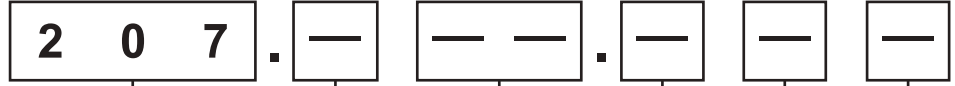


## Soket - Kod Sistemi



## Soket Ürün Grubu

## Terminal Uygunluğu

- 1 : 6,3 mm x 5 Terminal - Braketli  
 2 : 6,3 mm x 2 Terminal + 9,5 x 3 Terminal - Braketsiz  
 3 : 6,3 mm x 2 Terminal + 4,8 x 3 Terminal - Braketli

## Kablo Bağlantı Pozisyonları \*

- 00 : Kablosuz  
 20 : 2 Kablo  
 21 : 2 Kablo  
 30 : 3 Kablo  
 31 : 3 Kablo  
 40 : 4 Kablo  
 41 : 4 Kablo  
 42 : 4 Kablo  
 50 : 5 Kablo  
 51 : 5 Kablo

## Kablo Boyu

- 0 : Kablosuz  
 1 : 10 cm<sup>2</sup>  
 2 : 20 cm<sup>2</sup>  
 3 : 30 cm<sup>2</sup>  
 4 : 40 cm<sup>2</sup>  
 5 : 50 cm<sup>2</sup>  
 6 : 60 cm<sup>2</sup>  
 7 : 70 cm<sup>2</sup>  
 8 : 80 cm<sup>2</sup>  
 9 : 90 cm<sup>2</sup>

## Yüksek Akım Geçen Terminallere Bağlı Kablo Kesiti\*\*

- 0 : Kablosuz  
 1 : 0,50 mm<sup>2</sup>  
 2 : 0,75 mm<sup>2</sup>  
 3 : 1,00 mm<sup>2</sup>  
 4 : 1,25 mm<sup>2</sup>  
 5 : 1,50 mm<sup>2</sup>  
 6 : 1,75 mm<sup>2</sup>  
 7 : 2,00 mm<sup>2</sup>  
 8 : 2,25 mm<sup>2</sup>  
 9 : 2,50 mm<sup>2</sup>

## Montaj Şekli / Renk / Ambalaj

- 0 : PCB Tipi / Siyah / Tekli  
 1 : Standart Tip / Siyah / Tekli  
 2 : Standart Tip / Mavi / Tekli  
 3 : Standart Tip / Siyah & Mavi / İkili Set

\*Soketlerde kod oluşturma ile ilgili detaylı bilgi bir sonraki sayfada verilmiştir.

\*\* Kablo kesiti bilgisi, yüksek akım taşıyan terminallere bağlı kablolarla göre verilmiştir. Farklı ürün gruplarında terminallere göre kesit bilgisi "Soket Teknik Detay" bölümünde mevcuttur.

## Kablo Kod Sistemini Nasıl Kullanırım?

### 1. Aşama - İlk 3 hane

Soket ürün grubundaki ürünler her zaman 207. koduyla başlayacaktır.

### 2. Aşama - Terminal Uygunluğu

Soketin üzerine takmak istediğiniz ürünlerin terminallerini kontrol edin. Seçeneklerden hangisine uyuyorsa o seçeneğe karşılık gelen rakamı kullanın.

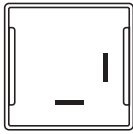
### 3. Aşama - Kablo Bağlantı Pozisyonları

Elinizdeki ürünün terminal yapısı ile aşağıda verilen grafikleri karşılaştırınız. Ürününüz hangi görsele 'bire bir uyum gösteriyor ise bağlantı pozisyonu numarası olarak ilgili kodu kullanınız. Kablosuz veya PCB Tipi soket tercih ediyorsanız "00" kullanın.

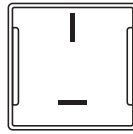
## Kablo Bağlantı Pozisyonları

### 2 Kablolu Soketler için Bağlantı Pozisyonları

Bağlantı Pozisyonu No: 20

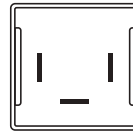


Bağlantı Pozisyonu No: 21

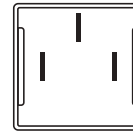


### 3 Kablolu Soketler için Bağlantı Pozisyonları

Bağlantı Pozisyonu No: 30

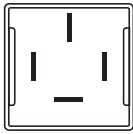


Bağlantı Pozisyonu No: 31

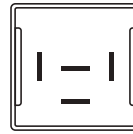


### 4 Kablolu Soketler için Bağlantı Pozisyonları

Bağlantı Pozisyonu No: 40



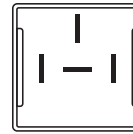
Bağlantı Pozisyonu No: 41



Bağlantı Pozisyonu No: 42

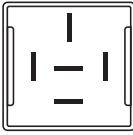


Bağlantı Pozisyonu No: 43

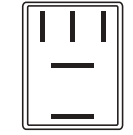


### 5 Kablolu Soketler için Bağlantı Pozisyonları

Bağlantı Pozisyonu No: 50



Bağlantı Pozisyonu No: 51



## 4. Aşama - Kablo Boyu

Kablolu ürün tercih ediyorsanız, istediğiniz kablonun boyuna karşılık gelen rakamı kullanın (PCB röleler doğrudan PCB üzerine monte edildiklerinden kablosuz olmak mecburiyetleri bulunmaktadır). Tercih yapılmadığı durumlarda ELO standart kablo boyu 20 cm.dir. Kablosuz ürün veya PCB Tipi soket tercih ediyorsanız "0" kullanın.

## 5. Aşama - Yüksek Akım Geçen Terminallere Bağlı Kablo Kesiti

Rölenin yapısına göre bazı terminallerden diğerlerine göre daha yüksek akım geçmektedir. Yüksek akım geçen terminale bağlanacak kablo kesitine karşılık gelen rakamı kullanın. ELO standart üretim tablosu aşağıda verilmiştir. Kablosuz veya PCB Tipi soket tercih ediyorsanız "0" kullanın.

Kablonun Bağlanacağı Terminal Numarası	85	86	87			30			87a			31	56a	56b
Röle Serisi (Röle kodunun ilk 3 hanesi)	Tüm seriler	Tüm seriler	710 ve 712	720 ve 730	780	710 ve 712	720 ve 730	780	710 ve 712	720 ve 730	780	207.301.001		
Kablo Rengi	Siyah	Kırmızı	Mavi			Turuncu			Sarı			Mavi	Kırmızı	Sarı
Kablo Kesiti mm <sup>3</sup>	0,75	0,75	1,50	2,50	1,50	1,50	2,50	1,50	1,50	2,50	1,00	0,75	0,75	0,75
Kablo Uzunluğu cm.	20											30		

## 6. Aşama - Montaj Şekli / Renk / Ambalaj

PCB'ye monte edilecek ürünler için "0" seçeneğini kullanın. PCB soketleri siyah ve tekli ambalajda sunulmaktadır. Standart tip olarak adlandırılan geçmeli soketleri için tercih ettiğiniz renk ve ambalaj şeklini belirleyerek, seçiminize karşılık gelen rakamı kullanın.

## Geçmeli (Plug-in) Tip Röle Soketleri - Kablosuz ve Kablolu



Kullanıldığı Ürün Serileri	Terminal Uygunluğu	Kablo Var / Yok	Renk / Ambalaj	Ürün Kodu	Kablo Bağlantı Pozisyonları	Teknik Çizim
710 & 712 & 203* & 201*	5 x 6,3mm	Yok	Siyah / Tekli Mavi / Tekli Siyah & Mavi / İkili Set	207.100.001 207.100.002 207.100.003	Kablosuz	1
720 & 730	2 x 6,3 mm 3 x 9,5 mm	Yok	Siyah / Tekli	207.200.001	Kablosuz	2
780	2 x 6,3 mm 3 x 4,8 mm	Yok	Siyah / Tekli	207.300.001	Kablosuz	3
710 & 712 & 203* & 201*	5 x 6,3mm	2 Kablolu	Siyah / Tekli Mavi / Tekli Siyah & Mavi / İkili Set	207.120.251 207.120.252 207.120.253		1
710 & 712 & 203* & 201*	5 x 6,3mm	2 Kablolu	Siyah / Tekli Mavi / Tekli Siyah & Mavi / İkili Set	207.121.251 207.121.252 207.121.253		1
710 & 712 & 203* & 201*	5 x 6,3mm	3 Kablolu	Siyah / Tekli Mavi / Tekli Siyah & Mavi / İkili Set	207.130.251 207.130.252 207.130.253		1
710 & 712 & 203* & 201*	5 x 6,3mm	3 Kablolu	Siyah / Tekli Mavi / Tekli Siyah & Mavi / İkili Set	207.131.251 207.131.252 207.131.253		1
710 & 712 & 203* & 201*	5 x 6,3mm	4 Kablolu	Siyah / Tekli Mavi / Tekli Siyah & Mavi / İkili Set	207.140.251 207.140.252 207.140.253		1
710 & 712 & 203* & 201*	5 x 6,3mm	4 Kablolu	Siyah / Tekli Mavi / Tekli Siyah & Mavi / İkili Set	207.141.251 207.141.252 207.141.253		1
710 & 712 & 203* & 201*	5 x 6,3mm	4 Kablolu	Siyah / Tekli Mavi / Tekli Siyah & Mavi / İkili Set	207.143.251 207.143.252 207.143.253		1
780	2 x 6,3 mm 3 x 4,8 mm	4 Kablolu	Siyah / Tekli	207.342.251		3
710 & 712 & 203* & 201*	5 x 6,3 mm	5 Kablolu	Siyah / Tekli Mavi / Tekli Siyah & Mavi / İkili Set	207.150.251 207.150.252 207.150.253		1
780	2 x 6,3 mm 3 x 4,8 mm	5 Kablolu	Siyah / Tekli	207.351.251		3
720 & 730	2 x 6,3 mm 3 x 9,5 mm	4 Kablolu	Siyah / Tekli	207.240.291		2
720 & 730	2 x 6,3 mm 3 x 9,5 mm	5 Kablolu	Siyah / Tekli	207.250.291		2

\* Seçili ürünlerde

## PCB Tipi Röle Soketleri - Kablosuz

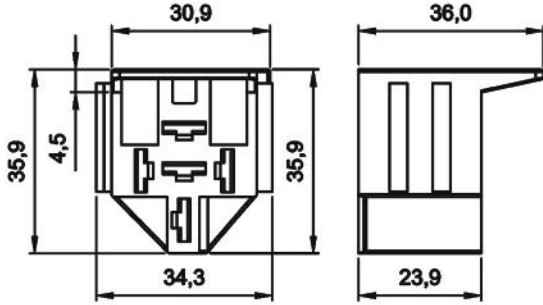


Kullanıldığı Ürün Serileri	Terminal Uygunluğu	Renk / Ambalaj	Ürün Kodu	Sokete takılacak ürün tabanındaki terminallerin pozisyonları	Teknik Çizim
710 & 712 & 203* & 201*	5 x 6,3mm	Siyah / Tekli	207.120.000		4
710 & 712 & 203* & 201*	5 x 6,3mm	Siyah / Tekli	207.121.000		4
710 & 712 & 203* & 201*	5 x 6,3mm	Siyah / Tekli	207.130.000		4
710 & 712 & 203* & 201*	5 x 6,3mm	Siyah / Tekli	207.131.000		4
710 & 712 & 203* & 201*	5 x 6,3mm	Siyah / Tekli	207.140.000		4
710 & 712 & 203* & 201*	5 x 6,3mm	Siyah / Tekli	207.141.000		4
710 & 712 & 203* & 201*	5 x 6,3mm	Siyah / Tekli	207.143.000		4
780	2 x 6,3mm 3 x 4,8mm	Siyah / Tekli	207.342.000		6
710 & 712 & 203* & 201*	5 x 6,3mm	Siyah / Tekli	207.150.000		4
780	2 x 6,3mm 3 x 4,8mm	Siyah / Tekli	207.351.000		6
720 & 730	2 x 6,3mm 3 x 9,5mm	Siyah / Tekli	207.240.000		5
720 & 730	2 x 6,3mm 3 x 9,5mm	Siyah / Tekli	207.250.000		5

\* Seçili ürünlerde

## Röle Soketleri - Teknik Data

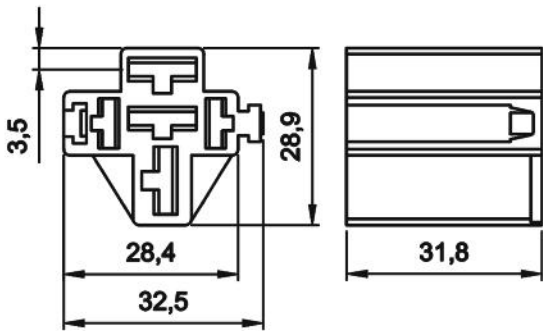
## Teknik Çizim 1



## Teknik Data

<b>Terminal Boyutları / Terminal Sayısı</b>	6,3 x 0,8 mm / 5 Terminal
<b>Malzeme</b>	PA66 GF30
<b>Renk</b>	Siyah veya Mavi
<b>Ambalaj</b>	Tekli veya İkili Ambalaj
<b>Kablo Alternatifleri</b>	Kablosuz, 2, 3, 4 veya 5 Kablolu
<b>Kablo Kesiti</b>	85, 86 : 0,75 mm <sup>2</sup> 30, 87, 87a : 1,50 mm <sup>2</sup>
<b>Ortam Harareti</b>	-40 / +80 °C

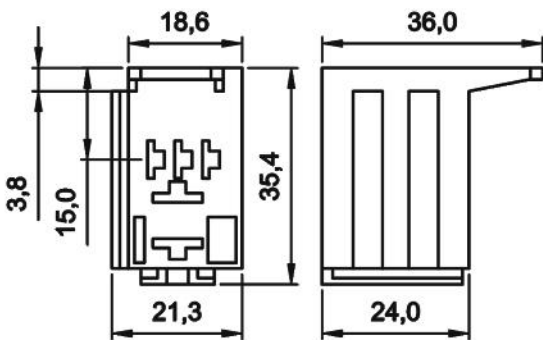
## Teknik Çizim 2



## Teknik Data

<b>Terminal Boyutları / Terminal Sayısı</b>	6,3 x 0,8 mm / 2 Terminal 9,5 x 1,2 mm / 3 Terminal
<b>Malzeme</b>	PA66 GF30
<b>Renk</b>	Siyah
<b>Ambalaj</b>	Tekli
<b>Kablo Alternatifleri</b>	Kablosuz, 4 veya 5 Kablolu
<b>Kablo Kesiti</b>	85, 86 : 0,75 mm <sup>2</sup> 30, 87, 87a : 2,50 mm <sup>2</sup>
<b>Ortam Harareti</b>	-40 / +80 °C

## Teknik Çizim 3



## Teknik Data

<b>Terminal Boyutları / Terminal Sayısı</b>	6,3 x 0,8 mm / 2 Terminal 4,8 x 0,8 mm / 3 Terminal
<b>Malzeme</b>	PA66 GF30
<b>Renk</b>	Siyah
<b>Ambalaj</b>	Tekli
<b>Kablo Alternatifleri</b>	Kablosuz, 4 veya 5 Kablolu
<b>Kablo Kesiti</b>	85, 86 : 0,75 mm <sup>2</sup> 30, 87 : 1,50 mm <sup>2</sup> 87a : 1,00 mm <sup>2</sup>
<b>Ortam Harareti</b>	-40 / +80 °C

## Notlar

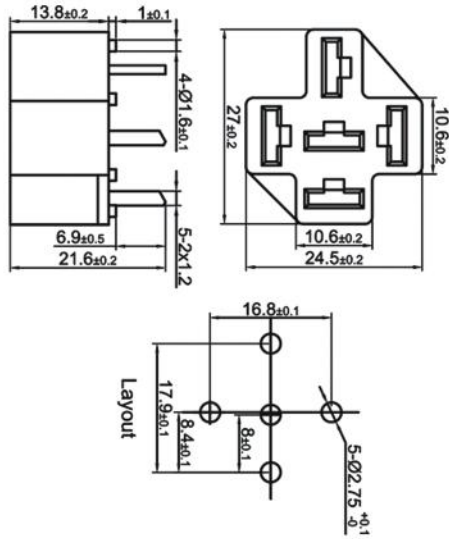
Tüm ölçüler milimetre cinsindedir.

Kablolu soketlerde standart kablo boyu 20cm'dir. Kablo kesiti teknik çizim bölümünde verilmiştir.

Standart kablo boyu ve standart kablo kesiti dışında soket siparişi vermek için Soket Kod Sistemi sayfasını inceleyiniz.

## Röle Soketleri - Teknik Data (Devam)

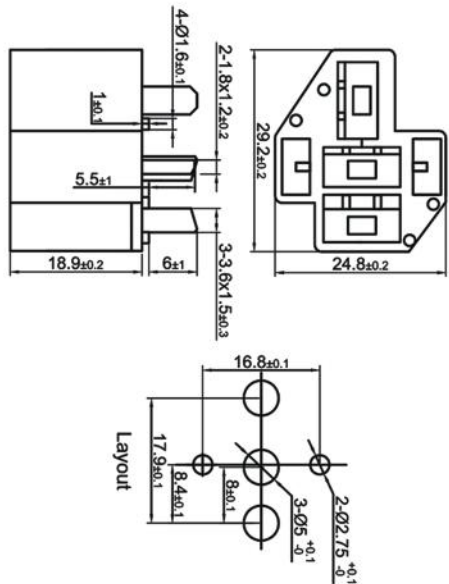
## Teknik Çizim 4



## Teknik Data

<b>Röle Montajı</b>	Plug-in / QuickConnect / Geçme
<b>PCB Montajı</b>	Lehim
<b>Terminal Boyutları / Terminal Sayısı</b>	6,3 x 0,8 mm / 5 Terminal
<b>Soket Malzeme</b>	PA66 GF30
<b>Terminal Malzeme / Kaplama</b>	CuZn63/E-Sn
<b>Nominal Akım 30,87,87a</b>	40A
<b>Renk</b>	Siyah
<b>Ambalaj</b>	Tekli Ambalaj
<b>Ortam Harareti</b>	-40 / +80 °C

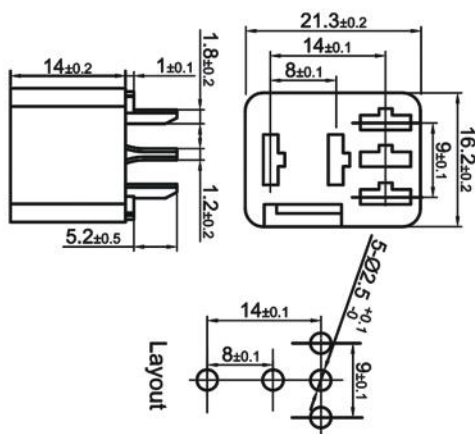
## Teknik Çizim 5



## Teknik Data

<b>Röle Montajı</b>	Plug-in / QuickConnect / Geçme
<b>PCB Montajı</b>	Lehim
<b>Terminal Boyutları / Terminal Sayısı</b>	6,3 x 0,8 mm / 2 Terminal 9,5 x 1,2 mm / 3 Terminal
<b>Soket Malzeme</b>	PA66 GF30
<b>Terminal Malzeme / Kaplama</b>	CuZn63/E-Sn
<b>Nominal Akım 30,87,87a</b>	80A
<b>Renk</b>	Siyah
<b>Ambalaj</b>	Tekli Ambalaj
<b>Ortam Harareti</b>	-40 / +80 °C

## Teknik Çizim 6



## Teknik Data

<b>Röle Montajı</b>	Plug-in / QuickConnect / Geçme
<b>PCB Montajı</b>	Lehim
<b>Terminal Boyutları / Terminal Sayısı</b>	6,3 x 0,8 mm / 2 Terminal 4,8 x 0,8 mm / 3 Terminal
<b>Soket Malzeme</b>	PA66 GF30
<b>Terminal Malzeme / Kaplama</b>	CuZn63/E-Sn
<b>Nominal Akım 30,87,87a</b>	40A
<b>Renk</b>	Siyah
<b>Ambalaj</b>	Tekli Ambalaj
<b>Ortam Harareti</b>	-40 / +80 °C

## Notlar

Tüm ölçüler milimetre cinsindedir.

Kablolu soketlerde standart kablo boyu 20cm'dir. Kablo kesiti teknik çizim bölümünde verilmiştir.

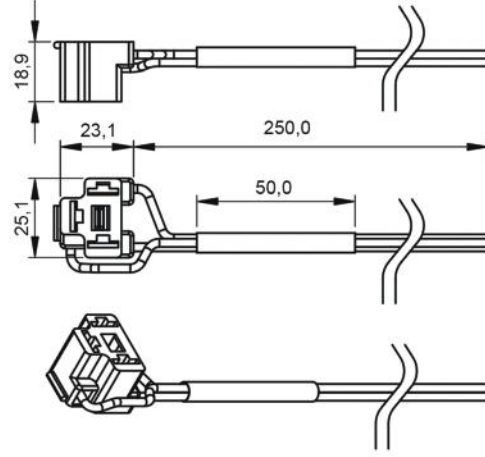
Standart kablo boyu ve standart kablo kesiti dışında soket siparişi vermek için Soket Kod Sistemi sayfasını inceleyiniz.

**Far Ampulü Soketi**

Ürün Kodu

207.301.001

3 Terminalli, 3 Kablolu

**Boyutlar & Diyagram****Teknik Data**

<b>Çalışma Gerilimi</b>	6V, 12V, 24V, 48V
<b>Çalışma Akımı</b>	10A max
<b>Kablo Kesiti</b>	0,75 mm <sup>2</sup>
<b>Kablo Uzunluğu</b>	≥250 mm
<b>Uyumluluk</b>	H4 Halojen Far Ampulü
<b>Malzeme</b>	PA66GF30
<b>Ortam Harareti</b>	-40 / +90°C
<b>Boyutlar</b>	25 x 23 x 19mm
<b>Ağırlık</b>	18,0 gr

**Ürün Detay**

ELO Far Ampulü Soketi, kısa ve uzun huzmeli far ampullerinin tesisata bağlanması amacıyla kullanılır.

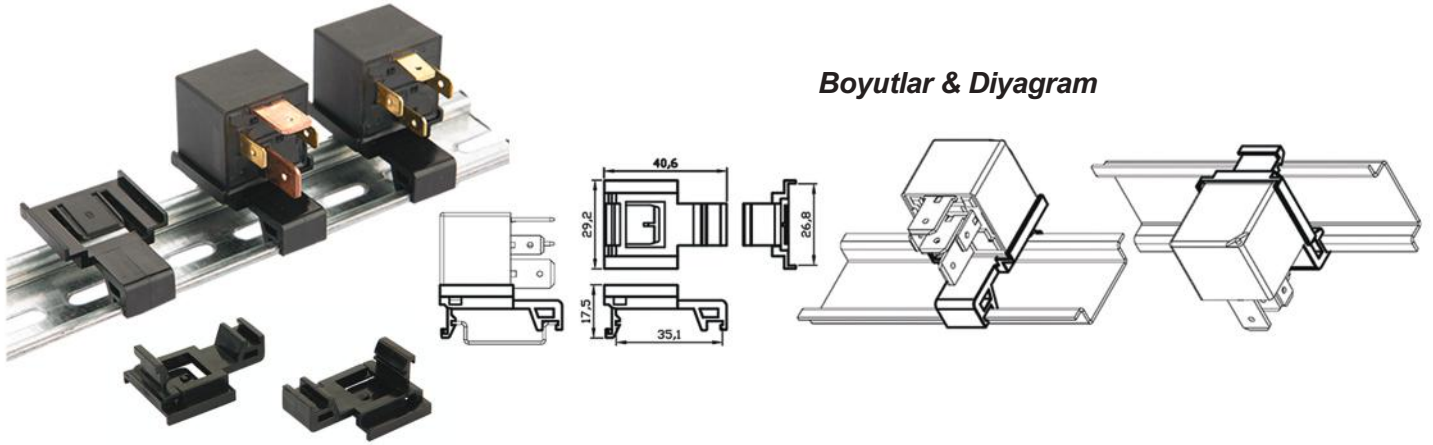
**Notlar**

Tüm ölçüler milimetre cinsindedir.

**Pano Rayı (DIN RAIL) Röle Tutucu**

Ürün Kodu

207.900.001

**Teknik Data**

<b>Uyumlu Raylar</b>	$\Omega$ tipi 35x7,5 ve $\Omega$ tipi 35x15 DIN Ray
<b>Ray Standardı</b>	IEC/EN 60715, EN50022, BS5584, DIN46277-3
<b>Uyumlu Röleler</b>	ELO 710 & 712 & 720 & 730 Serisi Röleler
<b>Malzeme</b>	PA66GF30
<b>Ortam Harareti</b>	-40 / +90°C
<b>Boyutlar</b>	30 x 41 x 18mm

**Ürün Detay**

Pano Rayı (DIN RAIL) Röle Tutucu, ELO'nun ürettiği 710, 712, 720 ve 730 serisi Mini; Sigortalı Mini ve Yüksek Akımlı Mini Rölelerin sanayi tipi cihaz ve makinelerin kontrol panolarında yaygın kullanılan raylara (DIN RAIL) kolay montajını sağlar. ELO Pano Rayı (DIN RAIL) Röle Tutucu sayesinde röle bağlantıları önceden yapılabilir ve röleler kolayca yerlerine monte edilebilir. Tüm rölelerin güvenli ve hizalanmış şekilde montajını sağlar. Gerekliğinde, ürüne hasar vermeden kolayca demonte edilir ve tekrar farklı bir ürün veya yerde kullanılabilir.

**Notlar**

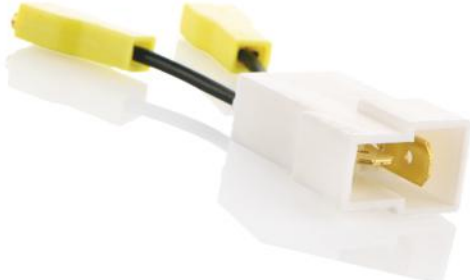
Ürün görselinde röleler bilgi amaçlıdır. Ürüne dahil değildir.  
Tüm ölçüler milimetre cinsindedir.



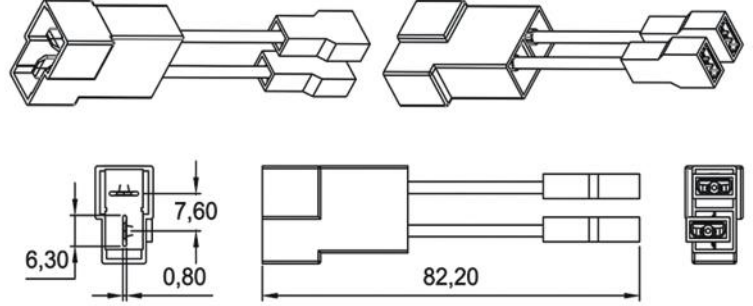
## Güç Röleleri için Ara Soket (Adaptör)

Ürün Kodu

207.920.159



## Boyutlar &amp; Diyagram



## Teknik Data

<b>Anma Gerilimi</b>	12 / 24V
<b>Çalışma Gerilimi</b>	0 - 72V DC
<b>Nominal Sürekli Akım</b>	10A
<b>Erkek Terminallerin Yapısı</b>	ISO Fast-On (Plug-in) terminal 6,3x0,8mm. 90° ikili soket içinde
<b>Dişi Terminallerin Yapısı</b>	ISO Fast-On (Plug-in) terminal 6,3x0,8mm. tekli soket içinde
<b>Plastik Malzeme</b>	PA66GF30, V0 yanmaz
<b>Terminal Malzemesi</b>	CuZn63
<b>Kablo Malzemesi / Kablo Kesiti</b>	NYAF, 2x0,75mm <sup>2</sup>
<b>Dielektrik Dayanıklılığı</b>	>1000Vdc
<b>Vibrasyon</b>	20-200Hz,5g;>10us
<b>Mekanik Şok</b>	>10g, 11ms>10us
<b>Ortam Harareti</b>	- 40 / + 90 °C

## Ürün Detay

Cıvata bağlantısı içeren yüksek amperli güç rölelerinin bir kısmında cıvata bağlantılarının yanı sıra geçmeli (plug-in) terminaller de yer almaktadır. Bu geçmeli terminaller çoğu zaman takılması istenen konfigürasyonda değildir. ELO'nun ürettiği Güç Röleleri için Ara Soket (Adaptör) kullanılmak istenen ürün üzerindeki geçmeli terminaller hangi pozisyonda olurlarsa olsunlar, onları standart 90°lik yerleşime dönüştürür.

## ELO Kodu

201.005.001  
201.005.002  
201.005.003  
201.005.005  
201.005.011  
201.005.012  
201.005.013  
201.005.014  
201.005.015  
201.005.017  
201.005.019  
201.005.021  
201.019.001  
201.019.003  
201.019.011  
201.019.013

## Ürün Adı

GÜÇ RÖLESİ 12V 80A TOZ KORUMALI  
GÜÇ RÖLESİ 24V 50A TOZ KORUMALI  
GÜÇ RÖLESİ 12V 50A TOZ KORUMALI  
GÜÇ RÖLESİ 24V 80A TOZ KORUMALI  
GÜÇ RÖLESİ 12V 120A TOZ KORUMALI  
GÜÇ RÖLESİ 24V 100A TOZ KORUMALI  
GÜÇ RÖLESİ 12V 120A SU GEÇİRMEZ  
GÜÇ RÖLESİ 24V 100A SU GEÇİRMEZ  
GÜÇ RÖLESİ 12V 120A TOZ KORUMALI DİRENÇLİ  
GÜÇ RÖLESİ 24V 100A TOZ KORUMALI DİRENÇLİ  
GÜÇ RÖLESİ 12V 120A SU GEÇİRMEZ DİRENÇLİ  
GÜÇ RÖLESİ 24V 100A SU GEÇİRMEZ DİRENÇLİ  
AKÜ AYIRICI GERİLİME DUYARLI AKILLI VSR RÖLE 12V 160A TOZ KORUMALI  
AKÜ AYIRICI GERİLİME DUYARLI AKILLI VSR RÖLE 24V 100A TOZ KORUMALI  
AKÜ AYIRICI GERİLİME DUYARLI AKILLI VSR RÖLE 12V 160A SU GEÇİRMEZ  
AKÜ AYIRICI GERİLİME DUYARLI AKILLI VSR RÖLE 24V 100A SU GEÇİRMEZ

## Notlar

Tüm ölçüler milimetre cinsindedir.