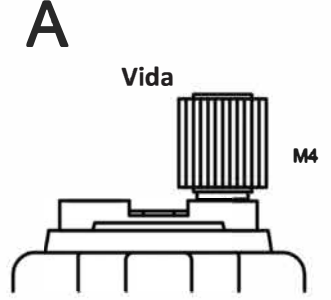
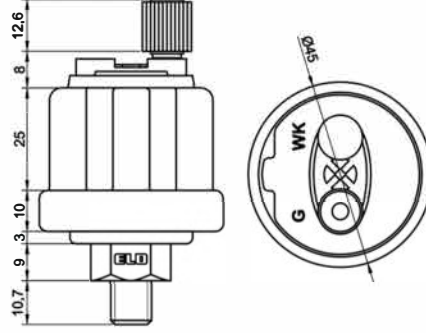


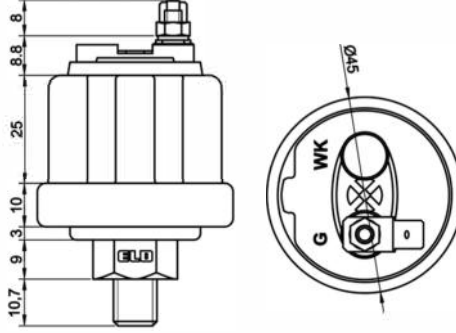
Ürün Kodu

- 206.251 Serisi - Tekli Vidalı İzolesiz
- 206.256 Serisi - Tekli Fişli İzolesiz
- 206.261 Serisi - Tekli Somunlu İzolesiz

Tekli Vidalı Yağ Müşirleri Diyagram & Bağlantı Şekli



Tekli Fişli Yağ Müşirleri Diyagram & Bağlantı Şekilleri



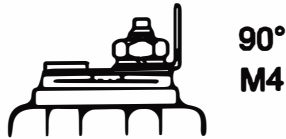
D

6.3 x 0.8 mm

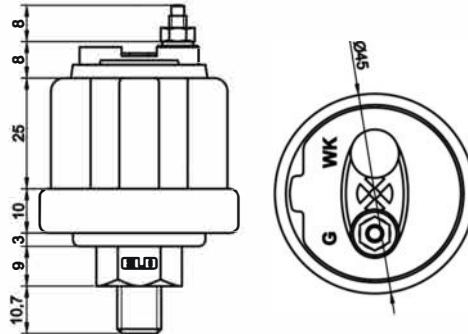


E

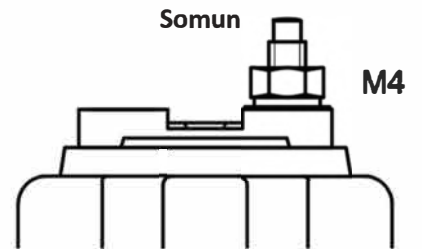
6.3 x 0.8 mm



Tekli Somunlu Yağ Müşirleri Diyagram & Bağlantı Şekli



B

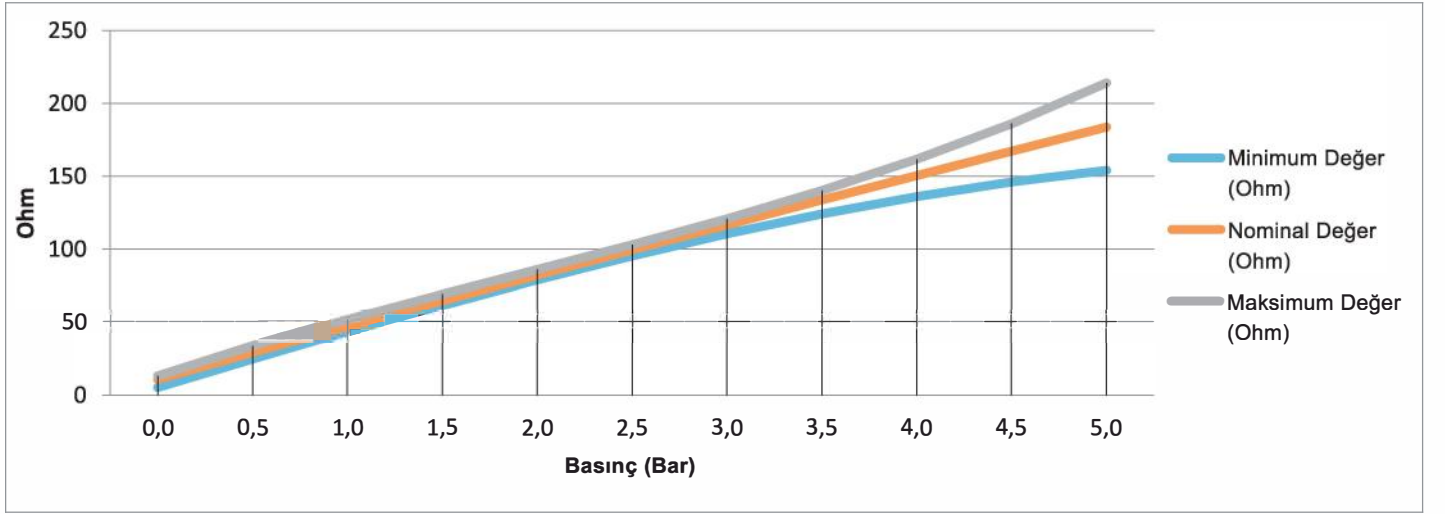


Ürün Kodu

- 206.251 Serisi** - **Tekli Vidalı İzolesiz (Devam)**
206.256 Serisi - **Tekli Fişli İzolesiz**
206.261 Serisi - **Tekli Somunlu İzolesiz**

5 Bar Basınca Göre Karakteristik Eğriler

Basınç (Bar)	Minimum Değer (Ohm)	Nominal Değer (Ohm)	Maksimum Değer (Ohm)
0,0	5	11	13
1,0	43	47	52
2,0	79	82	86
3,0	111	117	121
4,0	136	151	162
5,0	154	184	214

**7 Bar Basınca Göre Karakteristik Eğriler**

Basınç (Bar)	Minimum Değer (Ohm)	Nominal Değer (Ohm)	Maksimum Değer (Ohm)
0,0	5	10	13
1,0	36	40	44
2,0	64	68	72
3,0	91	95	98
4,0	115	119	124
5,0	133	142	150
6,0	147	164	179
7,0	154	184	214

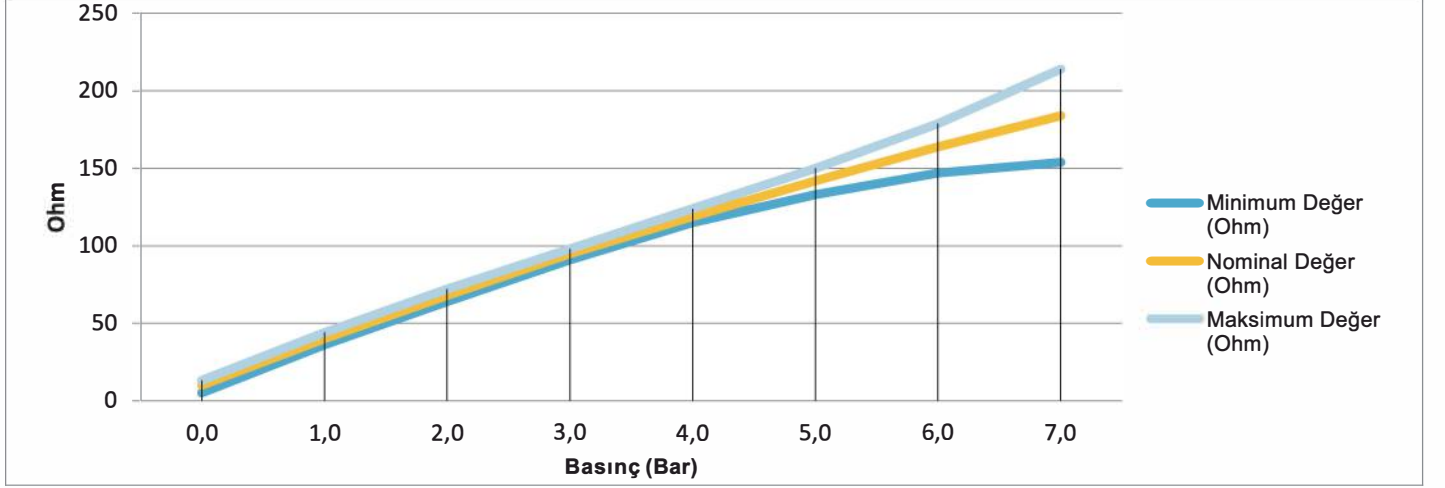
Ürün Kodu

206.251 Serisi - Tekli Vidalı İzolesiz (Devam)

206.256 Serisi - Tekli Fişli İzolesiz

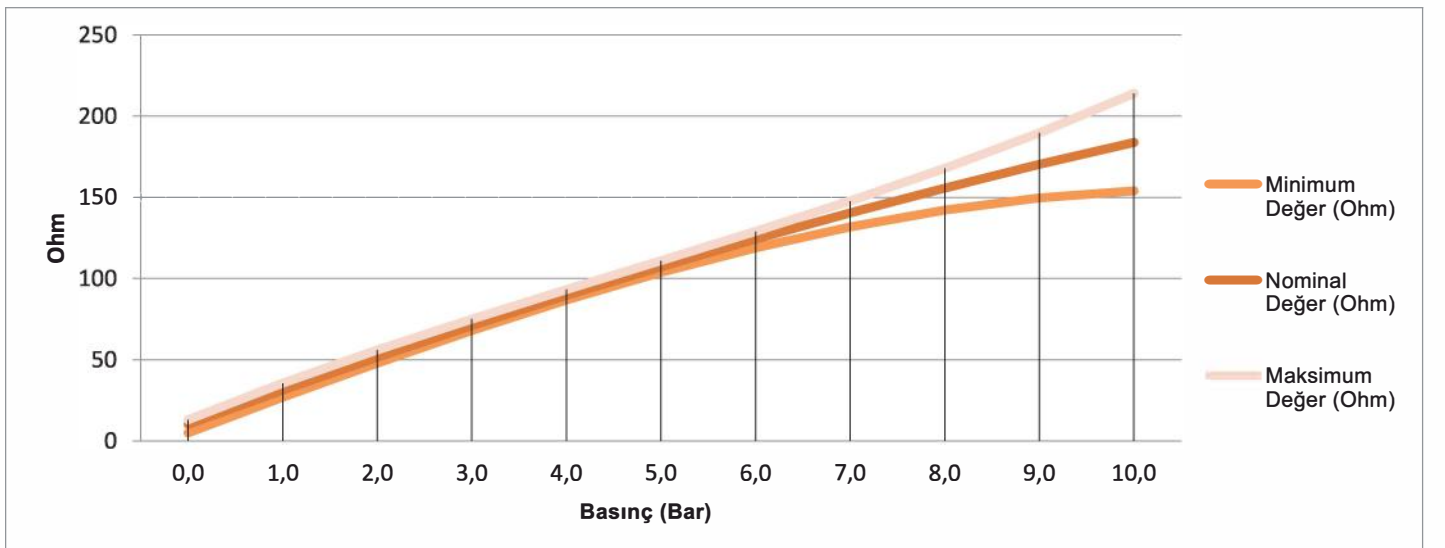
206.261 Serisi - Tekli Somunlu İzolesiz

7 Bar Basınca Göre Karakteristik Eğriler (Devam)



10 Bar Basınca Göre Karakteristik Eğriler

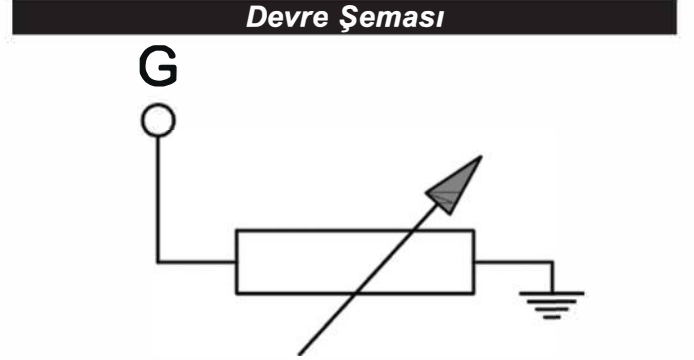
Basınç (Bar)	Minimum Değer (Ohm)	Nominal Değer (Ohm)	Maksimum Değer (Ohm)
0,0	5	10	13
1,0	27	30	35
2,0	48	52	56
3,0	68	70	75
4,0	87	90	93
5,0	104	106	111
6,0	119	124	129
7,0	132	140	148
8,0	142	155	168
9,0	150	170	190
10,0	154	184	214



Ürün Kodu **206.251 Serisi** - **Tekli Vidalı İzolesiz (Devam)**
 206.256 Serisi - **Tekli Fişli İzolesiz**
 206.261 Serisi - **Tekli Somunlu İzolesiz**

Teknik Data	
İkaz	İkazsız
İzolasyon	Yok
Anma Voltajı	6 - 24V
Aşırı Basınç Emniyeti	30 Bar veya 50 Bar maksimum (<2 sn.)
Direnç Aralığı	10 - 184Ω
Ortam Harareti	-25 / +100 °C *

* Dişi konnektörlerde +120 °C üstünde maksimum 1 saat süreyle



Çapraz Ürün ve Orijinal Malzeme Üretici Kodları*								
ELO Kodu	Çalışma Basıncı	Diş Ölçüsü	L1 (mm)	L2 (mm)	Bağlantı Şekli	VDO Kodu*	OEM	OEM Kodu
206.251.001	5	M10 x 1 con. short	19,5	11	A	360-081-029-001C	MERCEDES-BENZ	001 542 21 17
							DAF	231127
						360-081-029-001K	MERCEDES-BENZ	001 542 21 17
							DAF	231127
206.251.003	10	M10 x 1 con. short	19,5	11	A	360-081-029-010C	DAF	162112
							MERCEDES-BENZ	026 542 02 17
						360-081-029-010K	DEUTZ/KHD	12153470
							DAF	162112
206.251.013	5	M12 x 1.5	20,5	12	A	360-081-029-085C	MERCEDES-BENZ	006 542 32 17
							MAN	614 09 0105
206.251.015	10	M12 x 1.5	20,5	12	A	360-081-029-013C	VOLVO	283591
						360-081-029-013K	VOLVO	283591
						360-081-032-004C	MAN	50.76034-0007
206.251.016	5	M14 x 1.5	20,5	12	A	360-081-029-026C	DAF	1140043
						360-081-029-026K	DAF	1140043
206.251.018	10	M14 x 1.5	20,5	12	A	360-081-029-033C	AGCO/FENDT	X820.080.050
206.251.022	5	M18 x 1.5	20,5	12	A	360-081-029-025C	MERCEDES-BENZ	001 542 82 17
						360-081-029-025K	MERCEDES-BENZ	
206.251.025	5	1/8 – 27 NPTF	19,5	11	A	360-081-029-004C	DAF	231127
						360-081-029-012C	DAF	524290
							STEYR	2178744/0
							VOLVO	283591
206.251.027	10	1/8 – 27 NPTF	19,5	11	A	360-081-029-012K	DAF	524290
							STEYR	2178744/0
							VOLVO	283591
206.256.027	10	M14 x 1.5	20,5	12	D	360-081-029-038C	IVECO/MAGIRUS	04461892ED 5049-64
							SCANIA	253527
206.256.040	5	1/8 – 27 NPTF	19,5	11	E	360-081-029-041C	VOLVO	4780583
206.256.042	10	1/8 – 27 NPTF	19,5	11	D	360-081-029-042C	VOLVO	4780747
206.261.003	5	M18 x 1.5	20,5	12	B	360-081-029-059C	MERCEDES-BENZ	004 542 43 17
260.261.004	5	M14 x 1.5	25,5	12	B	360-081-029-065C	MERCEDES-BENZ	004 542 89 17

* Çapraz ürün kodlarında listelenen ürünler, çalışma basıncı, diş ölçüsü, bağlantı şekli, L1 ve L2 boyut uygunluğu üzerinden hazırlanmıştır. Orijinal malzeme üreticisi kodları, orijinal malzeme üreticisi ile, açık veya sınırlı erişime açık üçüncü partilerin sağladığı bilgilerden derlenmiştir.