

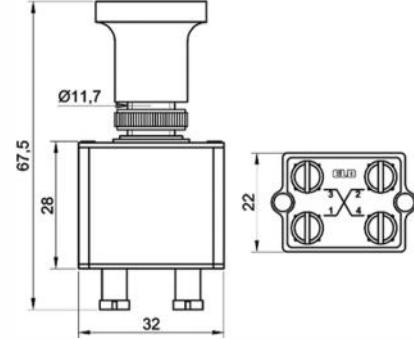
Takviye Anahtarı

Ürün Kodu

204.151.001



Terminal Yapısı & Boyutlar



Teknik Data

Anma Gerilimi	6V / 12V / 24V / 48V / 72V	Bağlantı Kablo Kesiti	≤8mm ²
Çalışma Gerilimi	0 - 75V	Vibrasyon	20-200Hz,5g;>10us
Nominal Sürekli Akım	16A	Mekanik Şok	>10g, 11ms>10us
Terminal Yapısı	2 Form A / DPST NO/NC	IP Sınıfı	IP54 DIN IEC60529
Kontakt Malzemesi	AgNi10	Terminal / Kaplama	CuZn63/-
Mekanik Ömür (Aç/Kapa) - 12V 16A	>100.000	Ortam Harareti	-40 / +80 °C
Bağlantı Şekli	Panel Montajı Ø12mm		

Ürün Detay

ELO Takviye Anahtarı, difransiyelinde takviye düzeneği olan büyük araçlarda, bu düzeneği harekete geçirmek için kullanılır. Takviye anahtarı bu düzeneği devreye sokacak bir elektrik motoruna veya hava basıncıyla çalışan bir sisteme bağlı olabilir. ELO Takviye Anahtarı, müstakil envers kontaklı olup, kontak akımı 16 Amper'dir.

Notlar

Tüm ölçüler milimetre cinsindedir.