

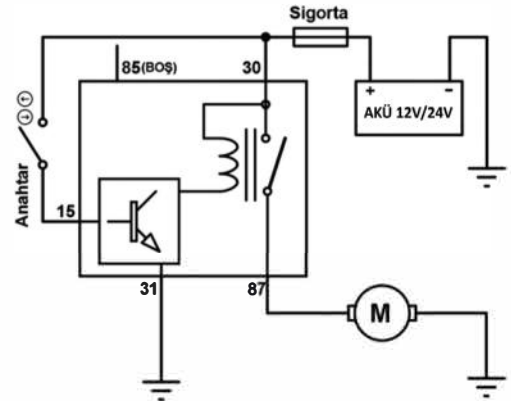
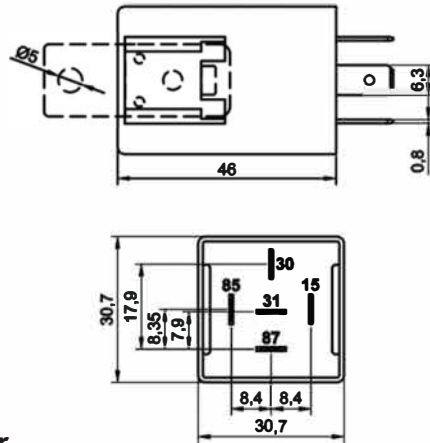
## Sonsuz Döngülü Zaman Rölesi

Ürün Kodu

201.009.005 - 12V

201.009.006 - 24V

## Terminal Yapısı &amp; Boyutlar &amp; Diyagram



## Aksesuarlar

- 207.150.251 Soket – 5 Terminalli, 5 Kablolu - Siyah (Standart kablo boyu 20 cm & Kablo kesiti 1,50 mm<sup>2</sup>)\*  
 207.100.003 Soket – 5 Terminalli, Kablosuz – Siyah & Mavi / İkili Set  
 207.100.001 Soket – 5 Terminalli, Kablosuz – Siyah Tekli  
 207.100.002 Soket – 5 Terminalli, Kablosuz – Mavi Tekli

\* Yüksek akım taşıyan terminallere bağlı kablo kesitini ifade eder. Farklı seçenekler için kataloğun "Soket" bölümünü inceleyiniz.

## Teknik Data

	201.009.005	201.009.006
Anma Gerilimi	12V	24V
Çalışma Gerilimi	8,0 - 16,0Vdc	20,0 - 30,0Vdc
Nominal Sürekli Akım	10A	5A
Yük Gücü	140W	140W
Devrede Kalma Süresi	1 dakika	1 dakika
Devre Dışı Kalma Süresi	5 - 10 -15 dakika	5 - 10 -15 dakika
Dielektrik Dayanıklılığı	>1000Vdc	>1000Vdc
Vibrasyon	20-200Hz,5g;>10µs	20-200Hz,5g;>10µs
Mekanik Şok	>10g, 11ms>10µs	>10g, 11ms>10µs
IP Sınıfı	IP54 DIN IEC60529	IP54 DIN IEC60529
Terminaller	6,3 x 0,8mm	6,3 x 0,8mm
Terminal / Kaplama	Fe/E-Sn	Fe/E-Sn
Braket / Kaplama	Fe/E-Zn	Fe/E-Zn
Ortam Harareti	- 40 / + 80 °C	- 40 / + 80 °C

## Ürün Detay

ELO Sonsuz Döngülü Zaman Rölesi, belirlenen aralıklarla çıkış verip, çıkışı keserek sonsuz bir döngü sağlar. Talep üzerine, bekleme zamanı minimum 1 saniye, maksimum 1 yıl olmak üzere, istenilen 3 farklı değere göre üretilebilir. Zamanlar arası geçişler ürün üzerindeki köprü yardımı ile yapılır. Standart üretimde devrede kalma süresi 1 dakika, devre dışı kalma süresi 5, 10 veya 15 dakikadır.

## Notlar

Tüm ölçüler milimetre cinsindedir.