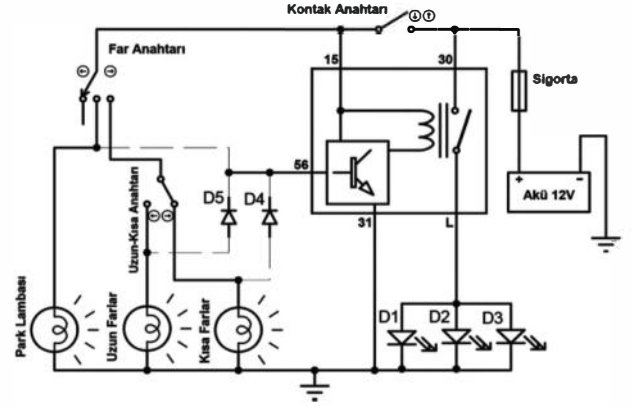
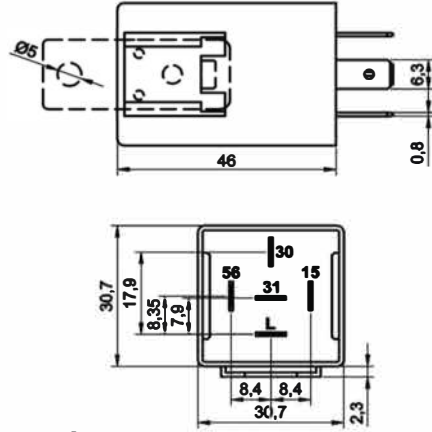


Otomatik Far Yakma ve Uğurlama Rölesi

Ürün Kodu

201.013.007 - 12V

Terminal Yapısı & Boyutlar & Diyagram



Aksesuarlar

- 207.150.251 Soket – 5 Terminalli, 5 Kablolu - Siyah (Standart kablo boyu 20 cm & Kablo kesiti 1,50 mm²)*
 207.100.003 Soket – 5 Terminalli, Kablosuz – Siyah & Mavi / İkili Set
 207.100.001 Soket – 5 Terminalli, Kablosuz – Siyah Tekli
 207.100.002 Soket – 5 Terminalli, Kablosuz – Mavi Tekli

* Yüksek akım taşıyan terminallere bağlı kablo kesitini ifade eder. Farklı seçenekler için kataloğun "Soket" bölümünü inceleyiniz.

Teknik Data

| | | | |
|--|---------------|---------------------------|-------------------|
| Anma Gerilimi | 12V | Vibrasyon | 20-200Hz,5g;>10µs |
| Çalışma Gerilimi | 8,0 - 16,0Vdc | Mekanik Şok | >10g, 11ms>10µs |
| Nominal Sürekli Akım | 10A | IP Sınıfı | IP54 DIN IEC60529 |
| Kontakt Gücü | 140W | Terminaller | 6,3 x 0,8mm |
| Kontakt Açıldığında Bekleme Süresi | 10 saniye | Terminal / Kaplama | Fe/E-Sn |
| Kontakt Kapandığında Bekleme Süresi | 30 saniye | Braket / Kaplama | Fe/E-Zn |
| Dielektrik Dayanıklılığı | >1000Vdc | Ortam Harareti | - 40 / + 80 °C |

Ürün Detay

ELO Otomatik Far Yakma + Uğurlama Rölesi, gün içinde kullanıma mecburiyeti getirilen far veya led ışıklarının otomatik olarak yanmasını sağlar. Ayrıca eve gidiş aydınlatması (Follow Me Home) özelliği taşıyan bir röledir. Kontakt anahtarı açıldıktan 10 saniye sonra gündüz farlarının veya led aydınlatmalarının yanmasını sağlar. Bağlantı sırasında yapılan tercihe göre; park lambaları, kısa veya uzun huzmeli farlar aktif hale getirildiğinde röle devre dışı kalır. Kontakt anahtarının kapatıldığı durumlarda 30 saniye süre ile devrede kalmaya devam eder ve süre sonunda otomatik olarak söner.

Notlar

Tüm ölçüler milimetre cinsindedir.