

Elektronik Otoban Flaşörü

Ürün Kodu

203.104.013

• 12V

• 5 Terminalli (31(4), 49a(8), 15(6), R(5), L(2))

• Braketli

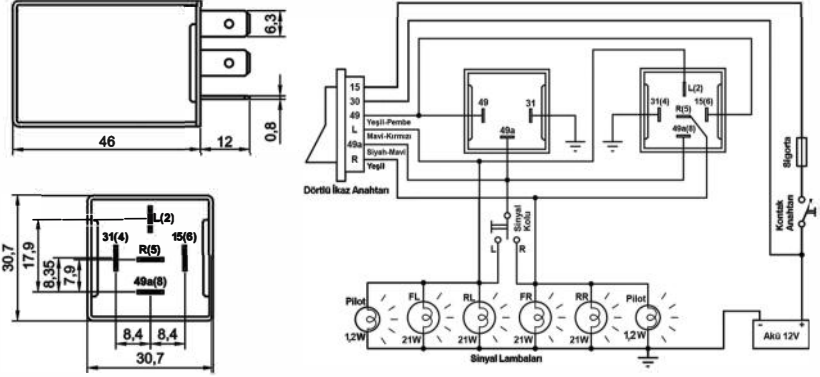


Aksesuarlar

- 207.150.251 Soket – 5 Terminalli, 5 Kablolü - Siyah (Standart kablo boyu 20 cm & Kablo kesiti 1,50 mm²)*
 207.100.003 Soket – 5 Terminalli, Kablosuz – Siyah & Mavi / İkili Set
 207.100.001 Soket – 5 Terminalli, Kablosuz – Siyah Tekli
 207.100.002 Soket – 5 Terminalli, Kablosuz – Mavi Tekli

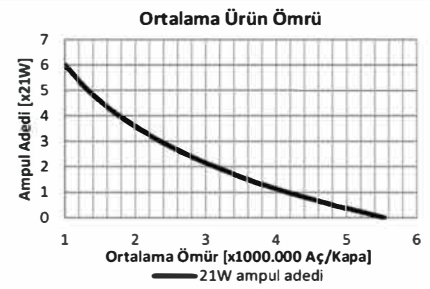
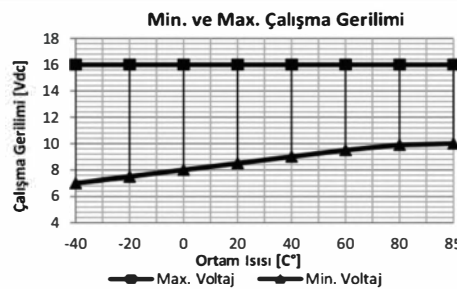
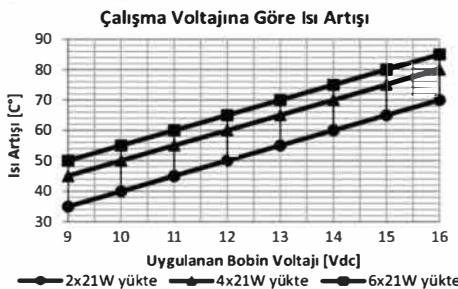
* Yüksek akım taşıyan terminallere bağlı kablo kesitini ifade eder. Farklı seçenekler için kataloğun "Soket" bölümünü inceleyiniz.

Terminal Yapısı & Boyutlar & Diyagram



Teknik Data

Anma Gerilimi	12V	Terminal Sayısı & İşaretleri	5 Terminalli (31, 49a, 15, R, L)
Çalışma Gerilimi	10-16V	Gösterge Panelinde Pilot Lambası - Sinyaller için	-
Nominal Yük - Sağ & Sol Sinyalde	3x21W	Gösterge Panelinde Pilot Lambası - Birinci Römork Sinyalleri için	-
Nominal Yük - Dörtlü İkazda	6x21W	Gösterge Panelinde Pilot Lambası - İkinci Römork Sinyalleri için	-
Maksimum Yük	6x21W+2x3W+2x1,2W	İlave Özellikler	Farklı çakma sayılarına göre üretilebilir
Çakma Sayısı / Dakika	90±15	Yaygınlıkla Kullanıldığı Araçların Menşei	Üniversal
Açık / Kapalı Kalma Oranı (%)	45 / 55 (±5)	Ortam Sıcaklığı	-40 / +90 °C
Arızalı Ampul İkazı	-	Braket / Kaplama	Fe/E-Zn
Arızalı Ampul İkaz Şekli	-		



Notlar

Çapraz Ürün ve Orijinal Malzeme Kodları arka sayfada listelenmiştir.
 Talep halinde braketsiz ve/veya siyah kasa seçeneği mevcuttur.
 Tüm ölçüler milimetre cinsindedir.

Elektronik Otoban Flaşörü

Ürün Kodu

203.104.013 (Devam)

• 12V

• 5 Terminalli (31(4), 49a(8), 15(6), R(5), L(2))

• Braketli

Ürün Detay

ELO Otoban Flaşörü, sağ-sol dönüş işareti vermek için kullanılan flaşörlere ilave fonksiyonlar kazandırmak amacı ile üretilmektedir. Yeni model VW, Audi ve daha birçok araçta kullanılmakta olan bu flaşör orijinal flaşörlerin arızalanması halinde aynı araçlarda kullanılabilir. Ayrıca montajı çok kolay olduğu için diğer araçlara da uygulanabilir. Araç tesisatında hiçbir parçayı sökmeden ve değişiklik yapmadan rahatlıkla monte edilebilir. Şerit değiştirileceği zaman geçilecek şerit yönüne kısa süreli dönüş işareti verilir. Daha sonra sinyal kolu orta konuma dönmüş olmasına rağmen sinyal lambalarının 4 defa flaşör çakma aralığında yanıp sönmeye ve sonra kendiliğinden kapanmasını sağlar. Dönüş işareti verilen yön tarafındaki dönüş lambaları 4 defa yanıp sönmeye aksine yönde işaretiler ise ilk işaretin verildiği yön lambaları kapatılarak yeni işaret verilen yönde 4 defa dönüş işareti verilmeye başlanır. Şerit değiştirme işareti aktifken dörtlü ikaz açılır ise dörtlü ikaz anahtarı açık tutulduğu sürece dörtlü lambalar yanıp sönmeye devam eder. Dörtlü ikaz anahtarı kapatıldığı anda şerit değiştirme işareti de sonlandırılmış olur. Şerit değiştirme işareti verilirken sinyal kolu çekildikten sonra bu konumda sürekli tutulması halinde dönüş lambaları yanıp sönmeye devam edecektir. Sinyal kolu çekilip ilk yanma zamanı içinde bırakılır ise 4 defa flaş yapma ve otomatik olarak kapanma özelliği taşır. Kol dönüş yönüne çekilerek birden fazla flaş yapması beklenirse sinyal kolu bırakıldığı anda dönüş lambalarının flaş yapması sona erecektir. (31), (49a), (15), (R) ve (L) terminalleri 6,3 mm metaldir.

Çapraz Ürün Kodları ***HELLA**

4LZ 003 750-401

* Çapraz ürün kodlarında listelenen ürünler, anma gerilimi, nominal sürekli akım, terminal sayısı ve işaretlerinin uygunluğu üzerinden hazırlanmıştır.

Orijinal Malzeme Üretici Kodları****AUDI**

5B0 953 227

SEAT

5B0 953 227

SKODA

5B0 953 227

VW

000 953 227

000 953 227 A

5B0 953 227

** Orijinal malzeme üreticisi kodları, orijinal malzeme üreticisi ile, açık veya sınırlı erişime açık üçüncü partilerin sağladığı bilgilerden derlenmiştir.