

Mini ISO Röle

Ürün Kodu

700.140.302

• 12V

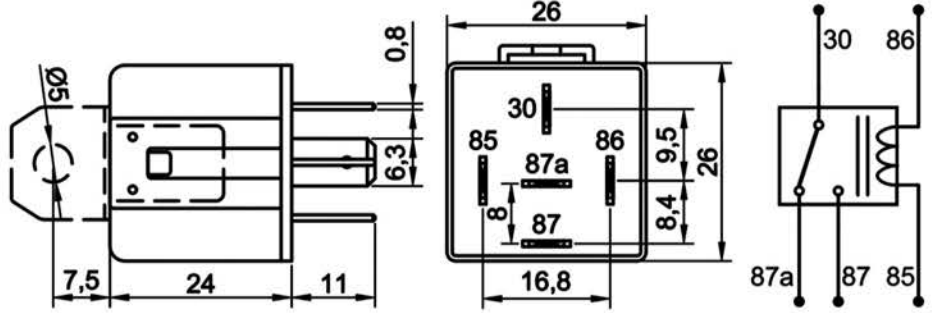
• 40/30A Sürekli

• SPDT NO, NC / 1 Form C

• 5 Terminalli

• Braketli

Terminal Yapısı & Boyutlar & Diyagram



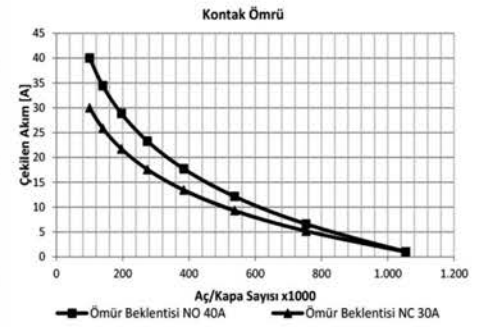
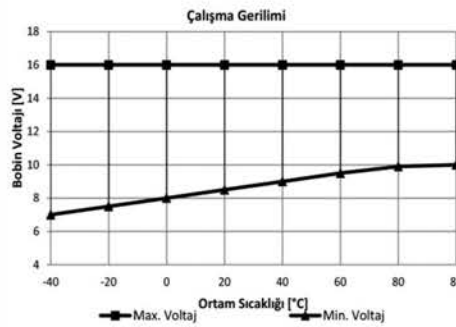
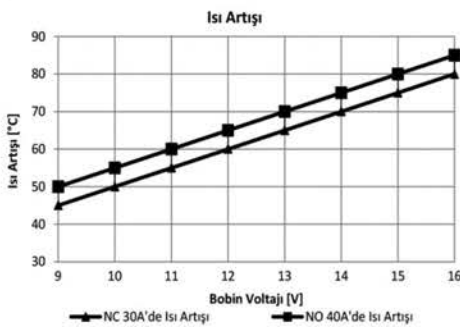
Aksesuarlar

- 207.150.251 Soket – 5 Terminalli, 5 Kablolu - Siyah (Standart kablo boyu 20 cm & Kablo kesiti 1,50 mm²)*
 207.100.003 Soket – 5 Terminalli, Kablosuz – Siyah & Mavi / İkili Set
 207.100.001 Soket – 5 Terminalli, Kablosuz – Siyah Tekli
 207.100.002 Soket – 5 Terminalli, Kablosuz – Mavi Tekli

* Yüksek akım taşıyan terminallere bağlı kablo kesitini ifade eder. Farklı seçenekler için kataloğun "Soket" bölümünü inceleyiniz.

Teknik Data

Anma Gerilimi	12V	Maksimum Demeraj Akımı	160A
Nominal Sürekli Akım	NO 40A / NC 30A	Rezistif Yükte Anahtarlama Sayısı	100.000
Terminal Yapısı	1 Form C / SPDT	Endüktif Yükte (Motor) Anahtarlama Sayısı (Nominal akım %20 oranında azaltılmalı)	100.000
Kontakt Malzemesi	AgSnO ₂ (Özel talepte AgNi10)	Kapasitif Yükte (Lamba) Anahtarlama Sayısı (Nominal akım %25 oranında azaltılmalı)	100.000
Çekme / Bırakma Voltajı	<9,0V / >1,2V	Vibrasyon	20-200Hz,5g:>10us
Maksimum Bobin Gerilimi	20V (<1 dk.)	Mekanik Şok	>10g, 11ms>10us
Bobin Direnci (25 °C'de)	90Ω ± %10	IP Sınıfı	IP54 DIN IEC60529
Parazit Bastırma	Standart	Terminaller	ISO 8092 6,3 x 0,8 mm
Mekanik Ömür (Aç/Kapa)	>1.000.000	Terminal Kaplama	85, 86: Fe/E-Ni 30,87,87a: CuZn63
Çekme / Bırakma Süresi	<10ms / <15ms	Braket	Fe/E-Ni
Dielektrik Dayanıklılığı	>1000Vdc	Ortam Harareti	-40 / +80 °C



Notlar

Çapraz Ürün ve Orijinal Malzeme Kodları arka sayfalarda listelenmiştir.
Tüm ölçüler milimetre cinsindedir.

Mini ISO Röle

Ürün Kodu **700.140.302 (Devam)**

- 12V
- 40/30A Sürekli
- SPDT NO, NC / 1 Form C
- 5 Terminalli
- Braketli

Çapraz Ürün Kodları *

ERA	BOSCH	BOSCH	BOSCH	BOSCH	HELLA	HERTH+BUSS
661098	0 332 200 009	0 332 204 102	0 332 209 150	0 332 209 157	4RD 933 332-011	75613151
BOSCH	0 332 200 013	0 332 204 108	0 332 209 151	0 986 AH0 150	4RD 933 332-041	75613154
0 332 100 011	0 332 200 015	0 332 204 118	0 332 209 153	0 986 AH0 151	4RD 933 332-047	NAGARES
0 332 100 020	0 332 200 020	0 332 204 125	0 332 209 156	0 986 AH0 625	4RD 933 332-051	RLP/52-12
0 332 104 134	0 332 200 021	0 332 209 137			4RD 933 332-057	RLPS/52-12

* Çapraz ürün kodlarında listelenen ürünler, anma gerilimi, nominal sürekli akım, terminal sayısı ve işaretlerinin uygunluğu üzerinden hazırlanmıştır. 4RD 933 332-237

Orijinal Malzeme Üretici Kodları**

ALFA ROMEO	DAF	FIAT (Devam)	FORD (Devam)
116 00 54 135 24/00	0867516	51769616	H75TM 11450 AA
116 00 65 135 24/00	090 6185	5882107	GENERAL MOTORS
531 417	0910419	60501035	2443779
531 41 70 000 00/00	1279539	6555010	52251517
605010350	1778563	6555270	52251520
AUDI	612311	7686774	90191753
443951254A	906185	7920048162	90491314
BMW	EBRO	94002050	93203243
1243560	35675-75031	94003170	94606308
1363111A	DAIMLER	940032050	94634569
1373604	A 001 835 41 06	94004042	94650999
1388913	DEUTZ-FAHR	9940353	GMC
34 51 1 154 228	166075	FORD	30514409
61311243560	EATON	0605 3460	HATZ DIESEL
61311373604	99961100	0616 5402	50162100
CASE IH	99961101	13A025D	JOHN DEERE
1983 394 C2	FAUN	1519814	AL 20 8596
1983 420 C1	1731-116	1574 754	AL 20 8597
1983 420 C2	FENDT	3259112611	AL 29 657
399158	4272432M1	3259112613	INTERNATIONAL HARV.
9818018	X 820 250 021	6165 402	1983 394 C2
CATERPILLAR	X 830 250 007	6885427619	1983 420 C1
8C 8019	FERRARI	71BG10B926AA	3146 359 R1
CHRYSLER	157991	7352574	IVECO
04864 0022A	30 33 11 61	78AU15040A	1164015
CITROEN	9940353	81DB 15K235 AA	1164017
1267 09	FIAT	84AU19W572A	500341925
6547 TX	4320622	85GG14N85CA	5010480216
655528	4320629	87DB 15K235 AA	5155318
6555 VP	4336575	93BG13A025A1B	8109522
7905522220	4339371	95VW17C499CA	KASSBOHRER
9620725080	4379250	EZHT4A156BA	7 375 113 000
9752157980	4384404	F0AB14B193AB	7 375 120 000
9752160086	500341925	F5HZ14N089A	

** Orijinal malzeme üreticisi kodları, orijinal malzeme üreticisi ile, açık veya sınırlı erişime açık üçüncü partilerin sağladığı bilgilerden derlenmiştir.

Mini ISO Röle

Ürün Kodu **700.140.302 (Devam)**

- 12V
- 40/30A Sürekli
- SPDT NO, NC / 1 Form C
- 5 Terminalli
- Braketli

Orijinal Malzeme Üretici Kodları (Devam)**

KHD	MWM	RENAULT (Devam)
1161143	30712 029 0007	7701349774
1164017	NAVISTAR	7701375547
4323166	1983420C1	ROLLS-ROYCE
4345975	3146359R1	UD 26633
4411492	NISSAN	SAVIEM
KÖGEL	01506584-0	55 16 038 407
79520	OPEL	STEYR
80079520	13500119	39700580025
KRONE	90272354	VOLVO
3015540	90272382	1214764
LADA	90491314	1259926
2121 3747210 00	90543014	1348657
LEYLAND	91144253	20043732011
MAG3004	91149190	268775
LIEBHERR	PEUGEOT	82300
630 120 308	1267 09	872300
MAN	6474.02	VW
39 90058 0028	6474.06	063906061
81 25902 0056	6547 TX	2E0 937 099
81 52902 0111	6551.17	443951254A
81 25902 0238	6555.04	
MASERATI	655528	
303311610	6555 65	
MASSEY FERG.	6555 HJ	
3095 148 M91	7905522220	
4272432M1	96 730 621 80	
MERCEDES-BENZ	PORSCHE	
000 545 55 05	616 099 02 01	
A 000 545 83 05	911 799 613 56	
A 000 821 01 63	99361513500	
A 003 542 27 05	999 657 011 90	
A 001 542 95 19	PUCH	
A 001 821 18 47	708 0 86 091 0	
A 001 835 09 06	RENAULT	
A 001 835 41 06	5516038407	
A 002 542 14 19	7700590792	
A 002 542 74 19	7700590793	
A 002 542 89 19	7700781433	
A 003 545 27 05	7700810926	
A 005 455 55 05	7701032100	

** Orijinal malzeme üreticisi kodları, orijinal malzeme üreticisi ile, açık veya sınırlı erişime açık üçüncü partilerin sağladığı bilgilerden derlenmiştir.

Mini ISO Röle

Ürün Kodu

700.140.312

• 12V

• 40/30A Sürekli

• SPDT NO, NC / 1 Form C

• 5 Terminalli

• Diyotlu

• Braketli

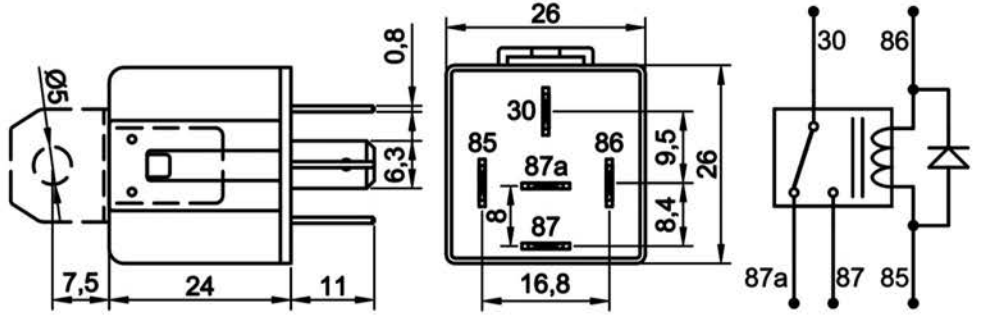
Terminal Yapısı & Boyutlar & Diyagram



Aksesuarlar

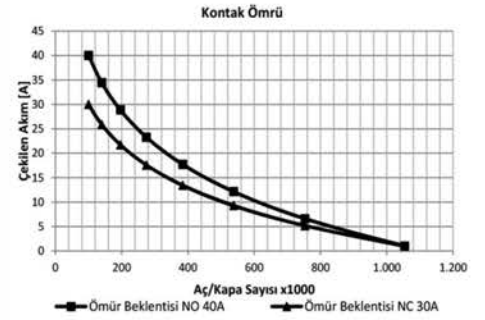
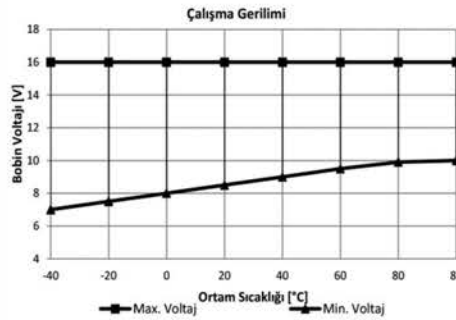
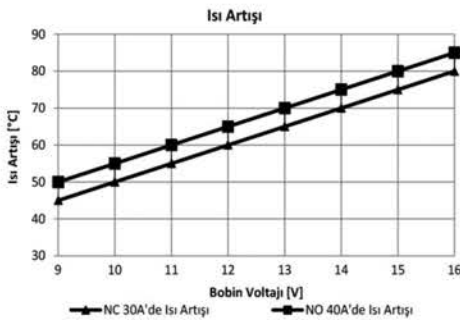
- 207.150.251 Soket – 5 Terminalli, 5 Kablolu - Siyah (Standart kablo boyu 20 cm & Kablo kesiti 1,50 mm²)*
 207.100.003 Soket – 5 Terminalli, Kablosuz – Siyah & Mavi / İkili Set
 207.100.001 Soket – 5 Terminalli, Kablosuz – Siyah Tekli
 207.100.002 Soket – 5 Terminalli, Kablosuz – Mavi Tekli

* Yüksek akım taşıyan terminallere bağlı kablo kesitini ifade eder. Farklı seçenekler için kataloğun "Soket" bölümünü inceleyiniz.



Teknik Data

Anma Gerilimi	12V	Maksimum Demeraj Akımı	160A
Nominal Sürekli Akım	NO 40A / NC 30A	Rezistif Yükte Anahtarlama Sayısı	100.000
Terminal Yapısı	1 Form C / SPDT	Endüktif Yükte (Motor) Anahtarlama Sayısı (Nominal akım %20 oranında azaltılmalı)	100000
Kontak Malzemesi	AgSnO ₂ (Özel talepte AgNi10)	Kapasitif Yükte (Lamba) Anahtarlama Sayısı (Nominal akım %25 oranında azaltılmalı)	100.000
Çekme / Bırakma Voltajı	<9,0V / >1,2V	Vibrasyon	20-200Hz,5g;>10us
Maksimum Bobin Gerilimi	20V (<1 dk.)	Mekanik Şok	>10g, 11ms>10us
Bobin Direnci (25 °C'de)	90Ω ± %10	IP Sınıfı	IP54 DIN IEC60529
Parazit Bastırma	Diyot	Terminaller	ISO 8092 6,3 x 0,8 mm
Mekanik Ömür (Aç/Kapa)	>1.000.000	Terminal Kaplama	85, 86: Fe/E-Ni 30,87,87a: CuZn63
Çekme / Bırakma Süresi	<10ms / <15ms	Braket	Fe/E-Ni
Dielektrik Dayanıklılığı	>1000Vdc	Ortam Harareti	-40 / +80 °C



Notlar

Çapraz Ürün ve Orijinal Malzeme Kodları arka sayfada listelenmiştir.
Tüm ölçüler milimetre cinsindedir.

Mini ISO Röle**Ürün Kodu** **700.140.312** (Devam)

- 12V
- 40/30A Sürekli
- SPDT NO, NC / 1 Form C
- 5 Terminalli
- Diyotlu
- Braketli

Çapraz Ürün Kodları *

BOSCH	HELLA	HERTH+BUSS	NAGARES
0 332 204 122	4RD 007 794-041	75613173	RLP/52-12D
0 332 209 135	4RD 007 794-047	VALEO	RLPS/52-12D
0 332 209 152	4RD 933 332-021	643512	
0 332 209 158	4RD 933 332-027		
0 986 AH0 135	4RD 933 332-277		

* Çapraz ürün kodlarında listelenen ürünler, anma gerilimi, nominal sürekli akım, terminal sayısı ve işaretlerinin uygunluğu üzerinden hazırlanmıştır.

Orijinal Malzeme Üretici Kodları**

AUDI	KRONE
KDWHL09678	200833970
CASE IH	MERCEDES-BENZ
070 748 50	A 000 835 01 59
1987 409 C2	A 002 542 74 19
1301 458 C1	A 004 545 38 05
CITROEN	PEUGEOT
9561359080	9561359080
6555JJ	6555JJ
DEUTZ-FAHR	RENAULT
1178519	7700026328
FENDT	7700770264
D45 070 089	7700807154
32 906 800	7700810927
32 909 800	7700810929
836 662 497	7700844253
V 856 237 00	7701032100
FERRARI	ROLLS-ROYCE
156669	UD 26632
FIAT	UD 75826
32190845	SAME
HANOMAG H.	45070089
3097600M1	SCHMITZ CARGOBULL
IRMSCHER	1104
75312005	TEREX
IVECO	5050247335
99434621	VALTRA
5158609	32906800
JOHN DEERE	VOLVO
AL 57 418	1324492
KHD	VW
011 74400	KDWHL09678
011 78519	
041 944475	

** Orijinal malzeme üreticisi kodları, orijinal malzeme üreticisi ile, açık veya sınırlı erişime açık üçüncü partilerin sağladığı bilgilerden derlenmiştir.

Mini ISO Röle

Ürün Kodu

700.140.322

• 12V

• 40/30A Sürekli

• SPDT NO, NC / 1 Form C

• 5 Terminalli

• Dirençli

• Braketli

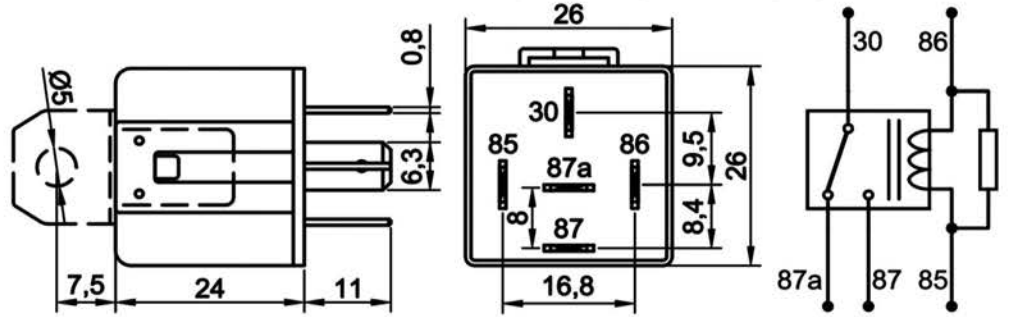


Aksesuarlar

- 207.150.251 Soket – 5 Terminalli, 5 Kablolu - Siyah (Standart kablo boyu 20 cm & Kablo kesiti 1,50 mm²)*
 207.100.003 Soket – 5 Terminalli, Kablosuz – Siyah & Mavi / İkili Set
 207.100.001 Soket – 5 Terminalli, Kablosuz – Siyah Tekli
 207.100.002 Soket – 5 Terminalli, Kablosuz – Mavi Tekli

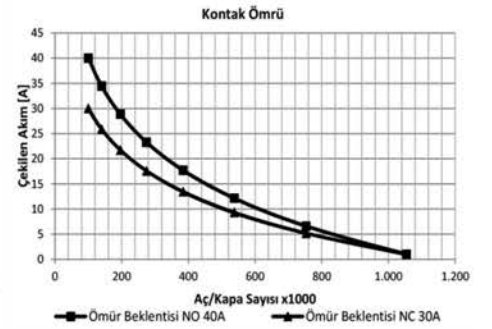
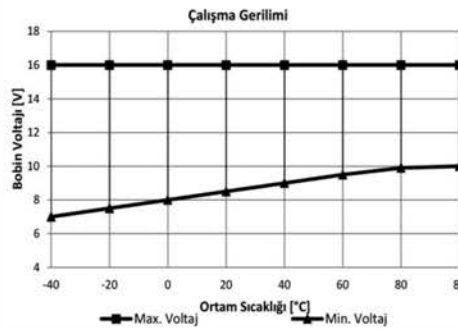
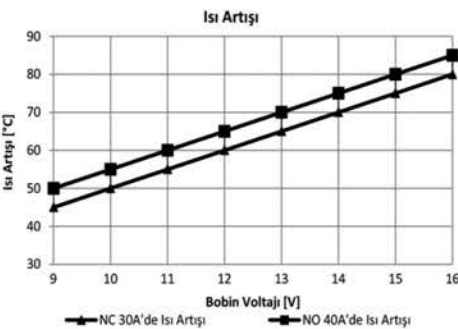
* Yüksek akım taşıyan terminallere bağlı kablo kesitini ifade eder. Farklı seçenekler için kataloğun "Soket" bölümünü inceleyiniz.

Terminal Yapısı & Boyutlar & Diyagram



Teknik Data

Anma Gerilimi	12V	Maksimum Demeraj Akımı	160A
Nominal Sürekli Akım	NO 40A / NC 30A	Rezistif Yükte Anahtarlama Sayısı	100.000
Terminal Yapısı	1 Form C / SPDT	Endüktif Yükte (Motor) Anahtarlama Sayısı (Nominal akım %20 oranında azaltılmalı)	100.000
Kontak Malzemesi	AgSnO2 (Özel talepte AgNi10)	Kapasitif Yükte (Lamba) Anahtarlama Sayısı (Nominal akım %25 oranında azaltılmalı)	100.000
Çekme / Bırakma Voltajı	<9,0V / >1,2V	Vibrasyon	20-200Hz,5g;>10us
Maksimum Bobin Gerilimi	20V (<1 dk.)	Mekanik Şok	>10g, 11ms>10us
Eşdeğer Bobin Direnci (25 °C'de)	80Ω ± %10	IP Sınıfı	IP54 DIN IEC60529
Parazit Bastırma	680Ω Direnç	Terminaller	ISO 8092 6,3 x 0,8 mm
Mekanik Ömür (Aç/Kapa)	>1.000.000	Terminal Kaplama	85, 86: Fe/E-Ni 30,87,87a: CuZn63
Çekme / Bırakma Süresi	<10ms / <15ms	Braket	Fe/E-Ni
Dielektrik Dayanıklılığı	>1000Vdc	Ortam Harareti	-40 / +80 °C



Notlar

Çapraz Ürün ve Orijinal Malzeme Kodları arka sayfada listelenmiştir.
Tüm ölçüler milimetre cinsindedir.

Mini ISO Röle**Ürün Kodu** **700.140.322 (Devam)**

- 12V
- 40/30A Sürekli
- SPDT NO, NC / 1 Form C
- 5 Terminalli
- Dirençli
- Braketli

Çapraz Ürün Kodları *

BOSCH	BOSCH (Devam)	BOSCH (Devam)	ERA	HERTH+BUSS	VALEO
0 332 204 109	0 332 204 183	0 332 209 167	661094	75613197	643818
0 332 204 133	0 332 204 188	0 986 332 041	HELLA	NAGARES	643510
0 332 204 159	0 332 209 138	0 986 AH0 237	4RD 007 794-021	RLP/52-12R	
0 332 204 162	0 332 209 159	DT	4RD 007 794-027	RLPS/52-12R	
0 332 204 174	0 332 209 161	4.66518	4RD 007 794-031		

* Çapraz ürün kodlarında listelenen ürünler, anma gerilimi, nominal sürekli akım, terminal sayısı ve işaretlerinin uygunluğu üzerinden hazırlanmıştır.

Orijinal Malzeme Üretici Kodları**

AUDI	JOHN DEERE	OPEL (Devam)
2E0937099	AL 15 001 5	90543014
94461511900	KHD	PEUGEOT
803951253A	4194051	3467AA
CASE IH	KRAMER	6547 TX
139 026 A2	1000193647	6555 65
1983 420 C2	LANCIA	6555 68
1983 394 C2	82468565	6555 HJ
1987 420 C2	LIEBHERR	6555 VP
828 564 75	9 000 032 44	6555588
84000654 RY102	MAN	9606859880
CITROEN	81.25902-0088	9607870180
3467AA	MASSEY FERGUSON	9673062180
6555 68	3615652M1	PORSCHE
655588	4 272 432 M1	94461511900
9606859880	MERCEDES-BENZ	SAAB
9607870180	000 545 55 05	85 33 176
DAIMLER	000 545 83 05	SCANIA
A 210 824 00 18	000 821 01 63	12796772
DEUTZ-FAHR	001 542 92 19	8533176
166009	002 542 14 19	SMART
FENDT	002 542 74 19	002 542 14 19
3615652M1	002 542 89 19	002 542 74 19
4272432M1	002 545 14 19	002 542 89 19
FERRARI	003 545 27 05	003 545 27 05
157992	003 545 86 05	005 455 55 05
FIAT	004 545 04 05	VAG
82468565	005 455 55 05	2E0937099
GENERAL MOTORS	210 824 00 18	VW
90491314	NISSAN	191 927 841
90543014	25230-9X200	2D0 943383
INT.HARV.	25230-9X400	2E0 937 099
1983 420 C2	OPEL	431 951 253 D
JAGUAR	13500119	803954253A
27DAC 7687	90491314	

** Orijinal malzeme üreticisi kodları, orijinal malzeme üreticisi ile, açık veya sınırlı erişime açık üçüncü partilerin sağladığı bilgilerden derlenmiştir.

Mini ISO Röle

Ürün Kodu

710.140.103

• 12V

• 40A Sürekli

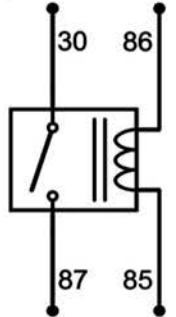
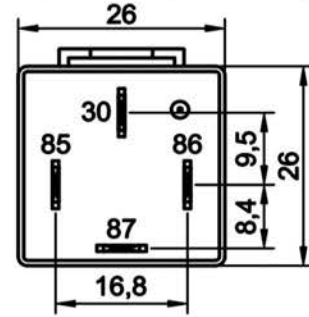
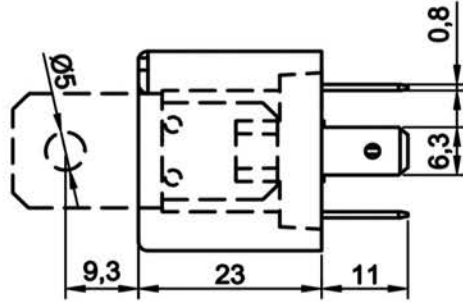
• SPST NO / 1 Form A

• 4 Terminalli

• Su Geçirmez

• Braketli

Terminal Yapısı & Boyutlar & Diyagram



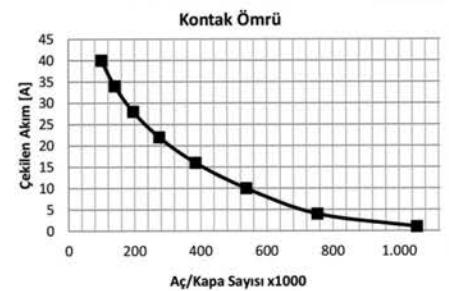
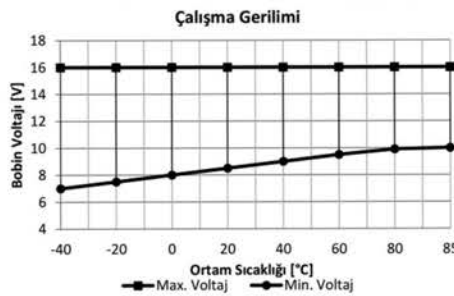
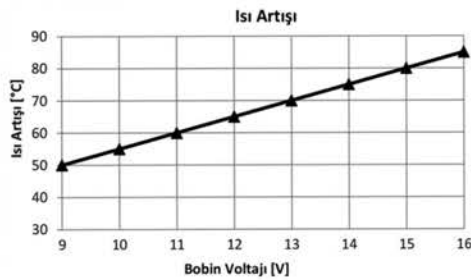
Aksesuarlar

- 207.140.251 Soket – 5 Terminalli, 4 Kablolu - Siyah (Standart kablo boyu 20 cm & Kablo kesiti 1,50 mm²)*
 207.100.003 Soket – 5 Terminalli, Kablosuz – Siyah & Mavi / İkili Set
 207.100.001 Soket – 5 Terminalli, Kablosuz – Siyah Tekli
 207.100.002 Soket – 5 Terminalli, Kablosuz – Mavi Tekli

* Yüksek akım taşıyan terminallere bağlı kablo kesitini ifade eder. Farklı seçenekler için kataloğun "Soket" bölümünü inceleyiniz.

Teknik Data

Anma Gerilimi	12V	Maksimum Demeraj Akımı	160A
Nominal Sürekli Akım	40A	Rezistif Yükte Anahtarlama Sayısı	100.000
Terminal Yapısı	1 Form A / SPST NO	Endüktif Yükte (Motor) Anahtarlama Sayısı (Nominal akım %20 oranında azaltılmalı)	100.000
Kontak Malzemesi	AgSnO2 (Özel talepte AgNi10)	Kapasitif Yükte (Lamba) Anahtarlama Sayısı (Nominal akım %25 oranında azaltılmalı)	100.000
Çekme / Bırakma Voltajı	<9,0V / >1,2V	Vibrasyon	20-200Hz,5g;>10us
Maksimum Bobin Gerilimi	20V (<1 dk.)	Mekanik Şok	>10g, 11ms>10us
Bobin Direnci (25 °C'de)	90Ω ± %10	IP Sınıfı	IP67 DIN IEC60529
Parazit Bastırma	Standart	Terminaller	ISO 8092 6,3 x 0,8 mm
Mekanik Ömür (Aç/Kapa)	>1.000.000	Terminal Kaplama	85, 86: Fe/E-Ni 30, 87: CuZn63
Çekme / Bırakma Süresi	<10ms / <15ms	Braket	Fe/E-Ni
Dielektrik Dayanıklılığı	>1000Vdc	Ortam Harareti	-40 / +80 °C



Notlar

Çapraz Ürün ve Orijinal Malzeme Kodları arka sayfalarda listelenmiştir.
Tüm ölçüler milimetre cinsindedir.

Mini ISO Röle

Ürün Kodu **710.140.103 (Devam)**

- 12V
- 40A Sürekli
- SPST NO / 1 Form A
- 4 Terminalli
- Su Geçirmez
- Braketli

Çapraz Ürün Kodları *

ERA	HELLA (Devam)	MOBILETRON	VALEO
661092	4RA 933 332-107	RLY-001	643601
661096	HERTH+BUSS	RLY-001-1	643608
661114	75613121	NAGARES	WEHRLE
HELLA	75613184	RLP/4-12	20 200 000
4RA 933 332-101		RLPS/4-12	20 200 000A
			20 200 100A

* Çapraz ürün kodlarında listelenen ürünler, anma gerilimi, nominal sürekli akım, terminal sayısı ve işaretlerinin uygunluğu üzerinden hazırlanmıştır.

Orijinal Malzeme Üretici Kodları**

AUDI	BMW	FORD (Devam)	IVECO (Devam)
117937503	1373156	79MU13842A	9849863
141951253A	1459676	79NU138442A	JOHN DEERE
171937503	61311373156	81AG14089AA	AZ 26 996
171 919 505 A	61311459676	81DB-15K235	KIA
2T0955531-B	CITROEN	81DB-15K235TA	OK90018811
305951251	6249072	86AU18C41CA	39160-2G000
3059512511	6555A2	86TU13842AA	53A67740
30591505	7905522210	86TU14089AA	LADA
305919505	7905522230	86TU14N089A	29005241
3059195052	94185226108	86TU14N089AA	LEYLAND
311963141B	94185226910	90BB9E731-EA	LPCREL1DB
431455531	9752159486	TJG941589	REL1DB
431951253	DAF	ZBA919505A	MASSEY FERGUSON
431951253H	LPCREL1DB	ZBC937503	3387 326 M2
505951251	REL1DB	GENERAL MOTORS	MERCEDES-BENZ
542937503	EATON	03440489	25421319
54793750E	99960100	120007826	6885427619
54297503	99960101	1238604	71378104
5Z9906383	EBRO	1238965	NEOPLAN
5Z9937099	351811-0	13306941	1102.571.1
6KE951253	FAUN	505951251	NEW HOLLAND
867906381	1731-103	52266198	82012872
T00941589	FENDT	90376920	NISSAN
T11941589	3467036 M1	94607594	01501190-0
TJG941587	D 450 600 21	94626862	01505997-0
TJG941589	FIAT	94651542	01506377-0
ZBA915505	126513521	HYUNDAI	01506437-0
ZBA919505A	90212653521	120007826	OPEL
ZBA941587	902126513521	39160-2G000	03440489
ZBA9506	94001112	53A67740	12368604
ZBA951251	9418526910	9522438050	1238621
ZBC919505	9418528439	952303A400	1238965
ZBC919505A	FORD	IVECO	9287211
ZBC937503	13A025H	4812623	
ZBC937503A	78MU18C641A	48126230	

** Orijinal malzeme üreticisi kodları, orijinal malzeme üreticisi ile, açık veya sınırlı erişime açık üçüncü partilerin sağladığı bilgilerden derlenmiştir.

Mini ISO Röle**Ürün Kodu** **710.140.103** (Devam)

- 12V
- 40A Sürekli
- SPST NO / 1 Form A
- 4 Terminalli
- Su Geçirmez
- Braketli

Orijinal Malzeme Üretici Kodları (Devam)**

PEUGEOT	VW
6249072	117937503
6555A2	141951253A
7905522210	1719377503
790552230	2T0955531-B
94185226108	30591505
94185226910	305919505
PORSCHE	3059195052
141951253B	305951251
171937503	3059512511
311963141B	311963141B
431951253H	377937503A
92861511700	431455531
RENAULT	431951253
8200308271	431951253H
SAAB	4H0951253A
8522310	505951251
SEAT	542937503
141951253A	54297503
171 919 505 A	54793750E
171937503	5Z9906383
311963141B	5Z9937099
431951253	6KE951253
SKODA	867906381
171 919 505 A	T00941589
171937503	T11941589
141951253A	TJG941587
311963141B	TJG941589
431951253	ZBA915505
SUZUKI	ZBA915505A
163547	ZBA919505A
TOYOTA	ZBA941587
2830098001	ZBA9506
TROLLER	ZBA951251
8RRE20N154	ZBC919505
VAG	ZBC919505A
171 919 505 A	ZBC937503
VAUXHALL	ZBC937503A
1238604	
3440489	
VOLVO	
1259925	
841177	

** Orijinal malzeme üreticisi kodları, orijinal malzeme üreticisi ile, açık veya sınırlı erişime açık üçüncü partilerin sağladığı bilgilerden derlenmiştir.

Mini ISO Röle

Ürün Kodu

710.140.113

• 12V

• 40A Sürekli

• SPST NO / 1 Form A

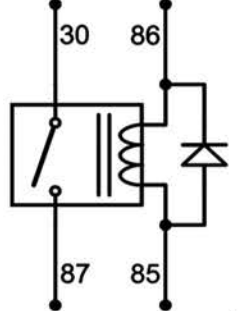
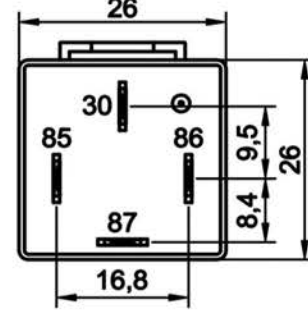
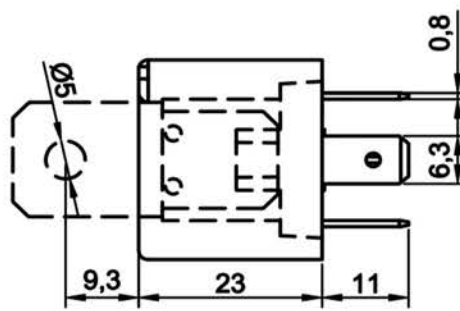
• 4 Terminalli

• Diyotlu

• Su Geçirmez

• Braketli

Terminal Yapısı & Boyutlar & Diyagram



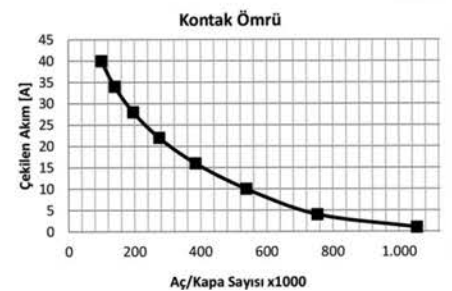
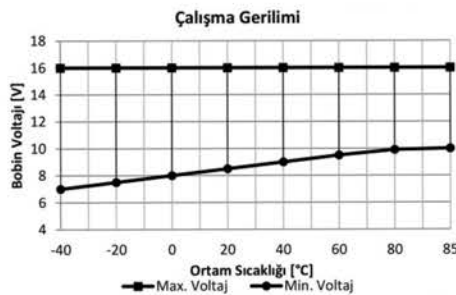
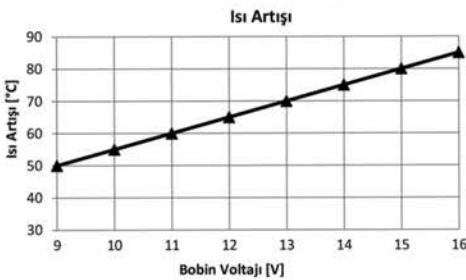
Aksesuarlar

- 207.140.251 Soket – 5 Terminalli, 4 Kablolu - Siyah (Standart kablo boyu 20 cm & Kablo kesiti 1,50 mm²)*
 207.100.003 Soket – 5 Terminalli, Kablosuz – Siyah & Mavi / İkili Set
 207.100.001 Soket – 5 Terminalli, Kablosuz – Siyah Tekli
 207.100.002 Soket – 5 Terminalli, Kablosuz – Mavi Tekli

* Yüksek akım taşıyan terminallere bağlı kablo kesitini ifade eder. Farklı seçenekler için kataloğun "Soket" bölümünü inceleyiniz.

Teknik Data

Anma Gerilimi	12V	Maksimum Demeraj Akımı	160A
Nominal Sürekli Akım	40A	Rezistif Yükte Anahtarlama Sayısı	100.000
Terminal Yapısı	1 Form A / SPST NO	Endüktif Yükte (Motor) Anahtarlama Sayısı (Nominal akım %20 oranında azaltılmalı)	100.000
Kontakt Malzemesi	AgSnO2 (Özel talepte AgNi10)	Kapasitif Yükte (Lamba) Anahtarlama Sayısı (Nominal akım %25 oranında azaltılmalı)	100.000
Çekme / Bırakma Voltajı	<9,0V / >1,2V	Vibrasyon	20-200Hz,5g:>10us
Maksimum Bobin Gerilimi	20V (<1 dk.)	Mekanik Şok	>10g, 11ms>10us
Bobin Direnci (25 °C'de)	90Ω ± %10	IP Sınıfı	IP67 DIN IEC60529
Parazit Bastırma	Diyot	Terminaller	ISO 8092 6,3 x 0,8 mm
Mekanik Ömür (Aç/Kapa)	>1.000.000	Terminal Kaplama	85, 86: Fe/E-Ni 30, 87: CuZn63
Çekme / Bırakma Süresi	<10ms / <15ms	Braket	Fe/E-Ni
Dielektrik Dayanıklılığı	>1000Vdc	Ortam Harareti	-40 / +80 °C



Notlar

Çapraz Ürün Kodları arka sayfada listelenmiştir.
Tüm ölçüler milimetre cinsindedir.

Mini ISO R6le

Ürün Kodu

710.140.113 (Devam)

- 12V
- 40A Sürekli
- SPST NO / 1 Form A
- 4 Terminalli
- Diyotlu
- Su Geçirmez
- Braketli

Çapraz Ürün Kodları *

NAGARES

RLP/4-12D

RLPS/4-12D

* Çapraz ürün kodlarında listelenen ürünler, anma gerilimi, nominal sürekli akım, terminal sayısı ve işaretlerinin uygunluğu üzerinden hazırlanmıştır.

Mini ISO Röle

Ürün Kodu

710.140.123

• 12V

• 40A Sürekli

• SPST NO / 1 Form A

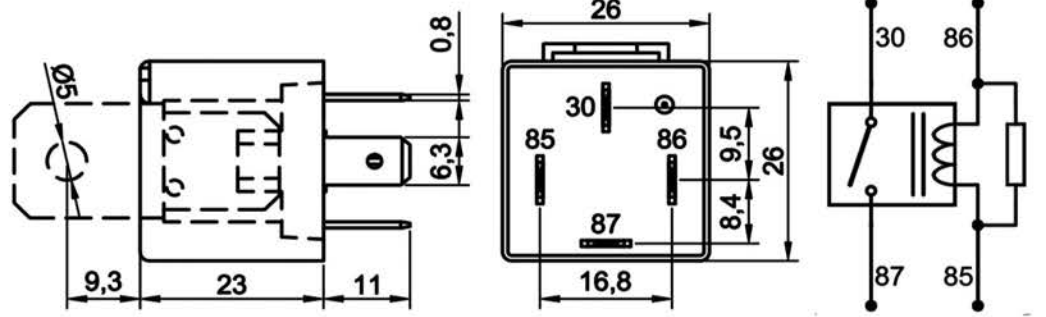
• 4 Terminalli

• Dirençli

• Su Geçirmez

• Braketli

Terminal Yapısı & Boyutlar & Diyagram



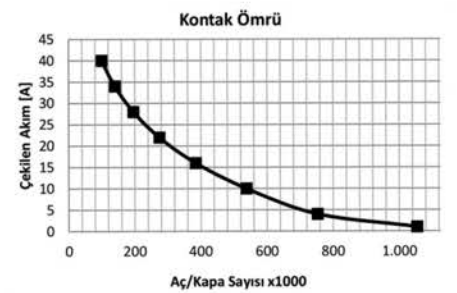
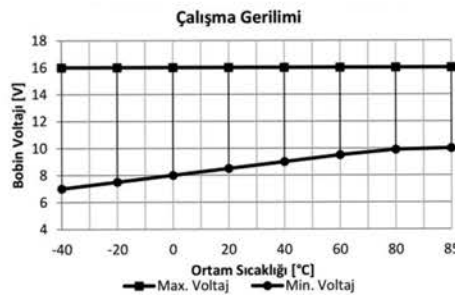
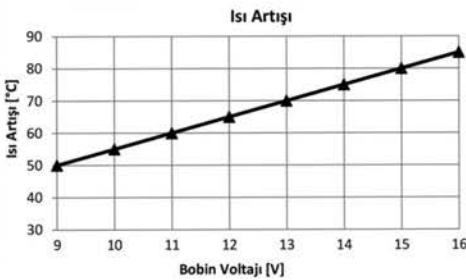
Aksesuarlar

- 207.140.251 Soket – 5 Terminalli, 4 Kablolu - Siyah (Standart kablo boyu 20 cm & Kablo kesiti 1,50 mm²)*
 207.100.003 Soket – 5 Terminalli, Kablosuz – Siyah & Mavi / İkili Set
 207.100.001 Soket – 5 Terminalli, Kablosuz – Siyah Tekli
 207.100.002 Soket – 5 Terminalli, Kablosuz – Mavi Tekli

* Yüksek akım taşıyan terminallere bağlı kablo kesitini ifade eder. Farklı seçenekler için kataloğun "Soket" bölümünü inceleyiniz.

Teknik Data

Anma Gerilimi	12V	Maksimum Demeraj Akımı	160A
Nominal Sürekli Akım	40A	Rezistif Yükte Anahtarlama Sayısı	100.000
Terminal Yapısı	1 Form A / SPST NO	Endüktif Yükte (Motor) Anahtarlama Sayısı (Nominal akım %20 oranında azaltılmalı)	100.000
Kontak Malzemesi	AgSnO2 (Özel talepte AgNi10)	Kapasitif Yükte (Lamba) Anahtarlama Sayısı (Nominal akım %25 oranında azaltılmalı)	100.000
Çekme / Bırakma Voltajı	<9,0V / >1,2V	Vibrasyon	20-200Hz,5g:>10us
Maksimum Bobin Gerilimi	20V (<1 dk.)	Mekanik Şok	>10g, 11ms>10us
Eşdeğer Bobin Direnci (25 °C'de)	80Ω ± %10	IP Sınıfı	IP67 DIN IEC60529
Parazit Bastırma	680Ω Direnç	Terminaller	ISO 8092 6,3 x 0,8 mm
Mekanik Ömür (Aç/Kapa)	>1.000.000	Terminal Kaplama	85, 86: Fe/E-Ni 30, 87: CuZn63
Çekme / Bırakma Süresi	<10ms / <15ms	Braket	Fe/E-Ni
Dielektrik Dayanıklılığı	>1000Vdc	Ortam Harareti	-40 / +80 °C



Notlar

Çapraz Ürün ve Orijinal Malzeme Kodları arka sayfalarda listelenmiştir.
Tüm ölçüler milimetre cinsindedir.

Mini ISO Röle**Ürün Kodu 710.140.123 (Devam)**

- 12V
- 40A Sürekli
- SPST NO / 1 Form A
- 4 Terminalli
- Dirençli
- Su Geçirmez
- Braketli

Çapraz Ürün Kodları *

BOSCH	HELLA	HERTH+BUSS	VALEO
0 332 019 103	4RA 007 791-011	75613187	643819
0 332 019 110	4RA 007 791-017	75613215	WEHRLE
0 986 332 003	4RA 007 791-021	NAGARES	20 200 001
		RLP/4-12R	20 200 001A
		RLPS/4-12R	20 240 073

* Çapraz ürün kodlarında listelenen ürünler, anma gerilimi, nominal sürekli akım, terminal sayısı ve işaretlerinin uygunluğu üzerinden hazırlanmıştır.

Orijinal Malzeme Üretici Kodları**

AUDI	FORD (Devam)	MASSEY FERGUSON	SAAB
141951253B	5MST14B192CA	338 732 6M2	85-22-310
2P0941589	7352574	427 08 44M1	SEAT
2R0941589	8932070256	MAZDA	141 951 253 B
377906383	95VW-17C499-CA	N3M1-18-821	431951253H
377911253	FORD NEW HOLLAND	MERCEDES-BENZ	7N0 951 253
377937503A	82 013 124	A 002 542 06 19	8D0 951 253 A
431951253B	GENERAL MOTORS	A 002 542 13 19	SKODA
431951253H	93236204	A 002 542 72 19	141 951 253 B
443 951 253 K	HOLDEN	A 002 542 80 19	431951253H
4H0 951 253 A	13171831	A 002 545 13 19	443951253K
7N0 951 253	13500118	NISSAN	4H0 951 253 A
8D0 951 253 A	24 438 887	01501081-0	7N0 951 253
8K0 951 253	HYUNDAI	25230-D6200	8D0951253A
CASE IH	852303A400	25230-D6230Y	SMART
864 002 44	95230-3A400	25230-G4900	002 542 13 19
CITROEN	IVECO	OPEL	002 542 72 19
6555 33	5003411725	1238621	002 542 80 19
7905522230	500341925	13171831	002 545 13 19
9673062180	5003419250	13500118	TROLLER
DEUTZ-FAHR	5010480216	24 438 887	5MST14B192CA
4411492	60193651	6238535	8932070256
FENDT	JAGUAR	91149190	VAG
4270844M1	02JLM 21842	PEUGEOT	141951253B
4287339M1	02LHF 6703AA	6555 33	431 951 254
D45060021	JOHN DEERE	6555HJ	443 951 253J
X825200417	AL 20 737 6	6555VP	4H0 951 253 A
FERRARI	AL 20 859 5	9673062180	8D0 951 253A
157991	KHD	993 615 135 00	8K0 951 253
FIAT	1164015	PORSCHE	VM
500 3419 25	441 1492	431 951 253H	48642049F
51769616	LADA	993 615 135 00	VOLVO
FORD	21050 3747210 20	999 657 008 90	1 180 628 0
13A025D	2900524102	999 657 017 90	15219965
13A025H	LIFAN	RENAULT	
377906383	JD1912	7700810395	

** Orijinal malzeme üreticisi kodları, orijinal malzeme üreticisi ile, açık veya sınırlı erişime açık üçüncü partilerin sağladığı bilgilerden derlenmiştir.

Mini ISO Röle**Ürün Kodu** 710.140.123 (Devam)

- 12V
- 40A Sürekli
- SPST NO / 1 Form A
- 4 Terminalli
- Dirençli
- Su Geçirmez
- Braketli

Orijinal Malzeme Üretici Kodları (Devam)****VOLVO (Devam)**

241812

853544

VOE11806280

VW

141 951 253 B

2P0941589

2R0941589

377906383

377911253

431951253B

431 951 253 H

431951254

443951253K

4H0 951 253 A

7N0 951 253

867906381

8D0 951 253 A

8K0 951 253

** Orijinal malzeme üreticisi kodları, orijinal malzeme üreticisi ile, açık veya sınırlı erişime açık üçüncü partilerin sağladığı bilgilerden derlenmiştir.