

Regülatör - C Tipi

Ürün Kodu

202.053.001

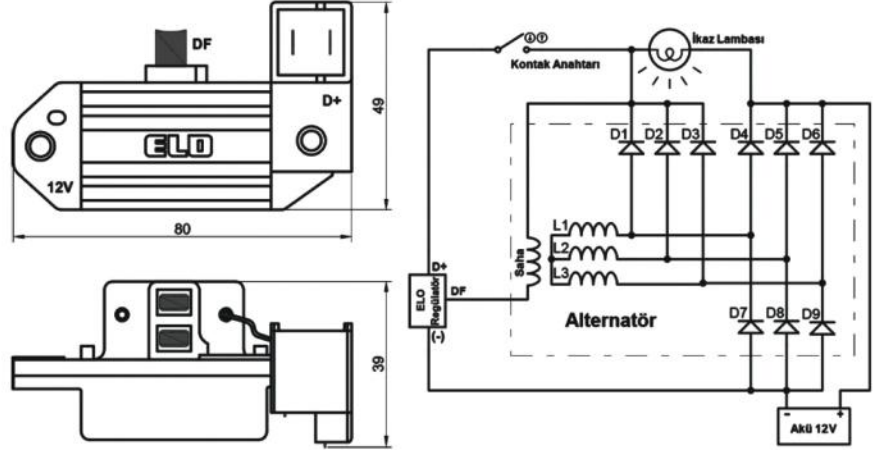
• 12V

• 3 Terminalli

• Kömürlü



Terminal Yapısı & Boyutlar & Diyagram



Teknik Data

Anma Gerilimi	12V	Mekanik Şok	>10g, 11ms>10us
Şarj Voltajı	13,8V	IP Sınıfı	IP67 DIN IEC60529
Geçmeli Bağlantı Terminalleri (6,3x0,8)	2 x D+	Regülasyon Aralığı (%0-100%)	Evet
Diğer Terminaller	- (31) Gövdeden	Düşük Stand-by Tüketimi	Evet
Saha Sargısı Kontrolü (+'dan / -'den)	-'den Regülasyon	Isı Kompanzasyonu	Evet
Alternatör Üzeri Montajlı	Evet - Kömürlü	Yüksek Voltaj Koruması	Evet
Çalışma Gerilimi Aralığı	6-18V	Ortam Harareti °C	-40 / +90 °C
Vibrasyon	20-200Hz,5g:>10us	Ağırlık	69 g

Ürün Detay

En son teknolojiyle üretilmekte olan ELO Elektronik Oto Alternatör Regülatörü "Isıl Kompanzasyon"a sahiptir. Bu nedenle, bulunduğu ortamın sıcaklığına göre şarj voltajını kendisi ayarlar ve hiçbir şekilde akünün su kaynatmasına ve su eksiltmesine izin vermez. Sahip olduğu elektronik devre özel izolasyon malzemesi ile kaplandığından nem ve vibrasyondan etkilenmez. Diğer modellerden farklı olarak alternatör alan sargısına pozitif (+) enerjinin direkt ulaşmasını sağlar. Aynı zamanda regülatör çıkışındaki güç transistörü, o anki şartlara en uygun frekansta negatif (-) enerjinin alan sargısının diğer kutbuna ulaşmasını sağlar. Alan sargısı paralelindeki yüksek voltaj diyodu, alan sargısında zaman zaman meydana gelebilecek voltaj sıçramalarına izin vermemektedir.

Çapraz Ürün Kodları *

AS-PL	DELCO REMY	HELLA	LAUBER	MOBILTRON	STELLOX
ARE4003	19025154	5DR 004 241-791	CQ1010006	VR-F119	06-71616-SX
BERU	ERA	HITACHI	MESSMER	POWER MAX	WAI
GER018	215775	130790	215775	81116392	IX110
CASCO	HC-CARGO	2500790	METZGER	SASIC	WILMINK GROUP
CRE30100AS	131283	HERTH+BUSS	2390044	9126040	WG1486009
CRE30100GS		35005006			WG1775912

* Çapraz ürün kodlarında listelenen ürünler anma gerilimi ve geçmeli bağlantı terminalleri uygunluğu üzerinden hazırlanmıştır.

Notlar

Orijinal Malzeme Kodları arka sayfada listelenmiştir.
Tüm ölçüler milimetre cinsindedir.

Regülatör - C TipiÜrün Kodu **202.053.001 (Devam)**

• 12V

• 3 Terminalli

• Kömürlü

Orijinal Malzeme Üretici Kodları****ALFA ROMEO**

83600151

9939826

9941193

FAW JIEFANG

VRF119

FIAT

46231650

46231657

46231658

46231659

46231660

46231691

46431710

46445094

46445100

46445102

46445103

46446292

83600151

9939826

9941191

9941193

FERRARI

9939826

9941191

9941193

IVECO

9939826

9941191

LANCIA

83600151

9939826

9941193

** Orijinal malzeme üreticisi kodları, orijinal malzeme üreticisi ile, açık veya sınırlı erişime açık üçüncü partilerin sağladığı bilgilerden derlenmiştir.

Regülatör - C Tipi

Ürün Kodu

202.053.002

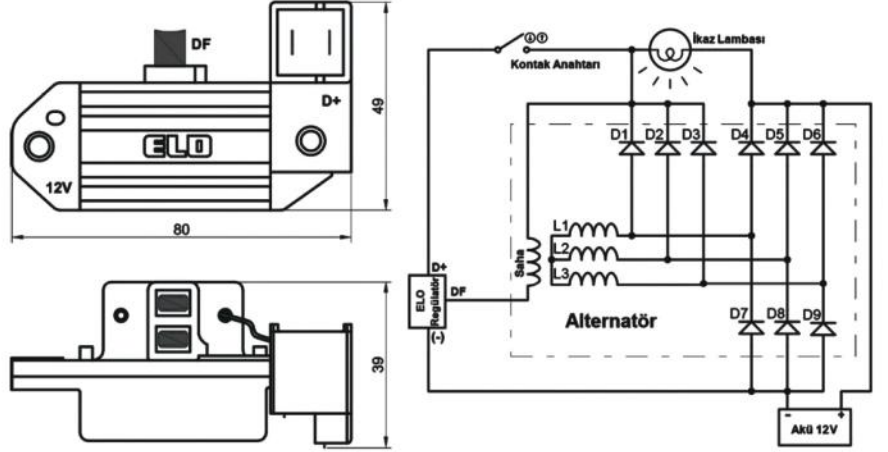
• 12V

• 3 Terminalli

• Kömürlü



Terminal Yapısı & Boyutlar & Diyagram



Teknik Data

Anma Gerilimi	12V	Mekanik Şok	>10g, 11ms>10us
Şarj Voltajı	14,3V	IP Sınıfı	IP67 DIN IEC60529
Geçmeli Bağlantı Terminalleri (6,3x0,8)	2 x D+	Regülasyon Aralığı (%0-100%)	Evet
Diğer Terminaller	- (31) Gövdeden	Düşük Stand-by Tüketimi	Evet
Saha Sargısı Kontrolü (+'dan / -'den)	-'den Regülasyon	Isı Kompanzasyonu	Evet
Alternatör Üzeri Montajlı	Evet - Kömürlü	Yüksek Voltaj Koruması	Evet
Çalışma Gerilimi Aralığı	6-18V	Ortam Harareti °C	-40 / +90 °C
Vibrasyon	20-200Hz,5g:>10us	Ağırlık	69 g

Ürün Detay

En son teknolojiyle üretilmekte olan ELO Elektronik Oto Alternatör Regülatörü "Isıl Kompanzasyon"a sahiptir. Bu nedenle, bulunduğu ortamın sıcaklığına göre şarj voltajını kendisi ayarlar ve hiçbir şekilde akünün su kaynatmasına ve su eksiltmesine izin vermez. Sahip olduğu elektronik devre özel izolasyon malzemesi ile kaplandığından nem ve vibrasyondan etkilenmez. Diğer modellerden farklı olarak alternatör alan sargısına pozitif (+) enerjinin direkt ulaşmasını sağlar. Aynı zamanda regülatör çıkışındaki güç transistörü, o anki şartlara en uygun frekansta negatif (-) enerjinin alan sargısının diğer kutbuna ulaşmasını sağlar. Alan sargısı paralelindeki yüksek voltaj diyodu, alan sargısında zaman zaman meydana gelebilecek voltaj sıçramalarına izin vermemektedir.

Çapraz Ürün Kodları *

AS-PL	DELCO REMY	HELLA	LAUBER	MOBILTRON	STELLOX
ARE4003	19025154	5DR 004 241-791	CQ1010006	VR-F119	06-71616-SX
BERU	ERA	HITACHI	MESSMER	POWER MAX	WAI
GER018	215775	130790	215775	81116392	IX110
CASCO	HC-CARGO	2500790	METZGER	SASIC	WILMINK GROUP
CRE30100AS	131283	HERTH+BUSS	2390044	9126040	WG1486009
CRE30100GS		35005006			WG1775912

* Çapraz ürün kodlarında listelenen ürünler anma gerilimi ve geçmeli bağlantı terminalleri uygunluğu üzerinden hazırlanmıştır.

Notlar

Orijinal Malzeme Kodları arka sayfada listelenmiştir.
Tüm ölçüler milimetre cinsindedir.

Regülatör - C Tipi

Ürün Kodu 202.053.002 (Devam)

• 12V

• 3 Terminalli

• Kömürlü

Orijinal Malzeme Üretici Kodları****ALFA ROMEO**

83600151

9939826

9941193

FAW JIEFANG

VRF119

FIAT

46231650

46231657

46231658

46231659

46231660

46231691

46431710

46445094

46445100

46445102

46445103

46446292

83600151

9939826

9941191

9941193

FERRARI

9939826

9941191

9941193

IVECO

9939826

9941191

LANCIA

83600151

9939826

9941193

** Orijinal malzeme üreticisi kodları, orijinal malzeme üreticisi ile, açık veya sınırlı erişime açık üçüncü partilerin sağladığı bilgilerden derlenmiştir.

Regülatör - C Tipi

Ürün Kodu

202.053.003

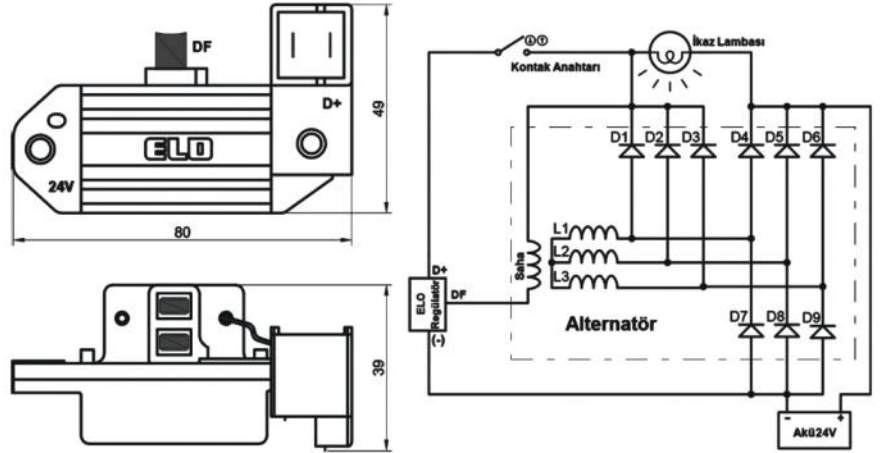
• 24V

• 3 Terminalli

• Kömürlü



Terminal Yapısı & Boyutlar & Diyagram



Teknik Data

Anma Gerilimi	24V	Mekanik Şok	>10g, 11ms>10us
Şarj Voltajı	28,3V	IP Sınıfı	IP67 DIN IEC60529
Geçmeli Bağlantı Terminalleri (6,3x0,8)	2 x D+	Regülasyon Aralığı (%0-100%)	Evet
Diğer Terminaller	- (31) Gövdeden	Düşük Stand-by Tüketimi	Evet
Saha Sargısı Kontrolü (+'dan / -'den)	-'den Regülasyon	Isı Kompanzasyonu	Evet
Alternatör Üzeri Montajlı	Evet - Kömürlü	Yüksek Voltaj Koruması	Evet
Çalışma Gerilimi Aralığı	18-36V	Ortam Harareti °C	-40 / +90 °C
Vibrasyon	20-200Hz,5g:>10us	Ağırlık	69 g

Ürün Detay

En son teknolojiyle üretilmekte olan ELO Elektronik Oto Alternatör Regülatörü "Isıl Kompanzasyon"a sahiptir. Bu nedenle, bulunduğu ortamın sıcaklığına göre şarj voltajını kendisi ayarlar ve hiçbir şekilde akünün su kaynatmasına ve su eksiltmesine izin vermez. Sahip olduğu elektronik devre özel izolasyon malzemesi ile kaplandığından nem ve vibrasyondan etkilenmez. Diğer modellerden farklı olarak alternatör alan sargısına pozitif (+) enerjinin direkt ulaşmasını sağlar. Aynı zamanda regülatör çıkışındaki güç transistörü, o anki şartlara en uygun frekansta negatif (-) enerjinin alan sargısının diğer kutbuna ulaşmasını sağlar. Alan sargısı paralelindeki yüksek voltaj diyodu, alan sargısında zaman zaman meydana gelebilecek voltaj sıçramalarına izin vermemektedir.

Çapraz Ürün Kodları *

AS-PL	ERA	LAUBER	POWERMAX
ARE4006	215776	CQ1010448	1111474
BERU	HC-CARGO	HELLA	81111474
GER038	131286	5DR 004 246-631	WAI
CASCO	HITACHI	MESSMER	IX111
CRE30600AS	130795	215776	WILMING GROUP
CRE30600GS	2500795	MOBILTRON	WG1486026
		VR-F119B	WG1775913

* Çapraz ürün kodlarında listelenen ürünler anma gerilimi ve geçmeli bağlantı terminalleri uygunluğu üzerinden hazırlanmıştır.

Notlar

Orijinal Malzeme Kodları arka sayfada listelenmiştir.
Tüm ölçüler milimetre cinsindedir.

Regülatör - C TipiÜrün Kodu **202.053.003 (Devam)**

• 24V

• 3 Terminalli

• Kömürlü

Orijinal Malzeme Üretici Kodları****ALFA ROMEO**

819 0407

FIAT

4808519

4808520

4808521

4808522

4808523

4808524

4808525

4808526

4808528

4814684

4839558

8190407

FERRARI

8190407

LANCIA

8190407

** Orijinal malzeme üreticisi kodları, orijinal malzeme üreticisi ile, açık veya sınırlı erişime açık üçüncü partilerin sağladığı bilgilerden derlenmiştir.

Regülatör - C Tipi Kablolu

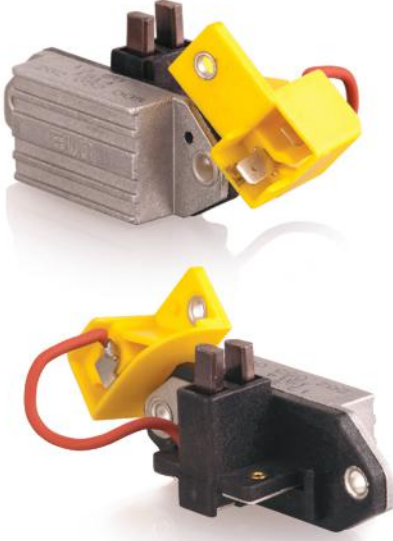
Ürün Kodu

202.053.005

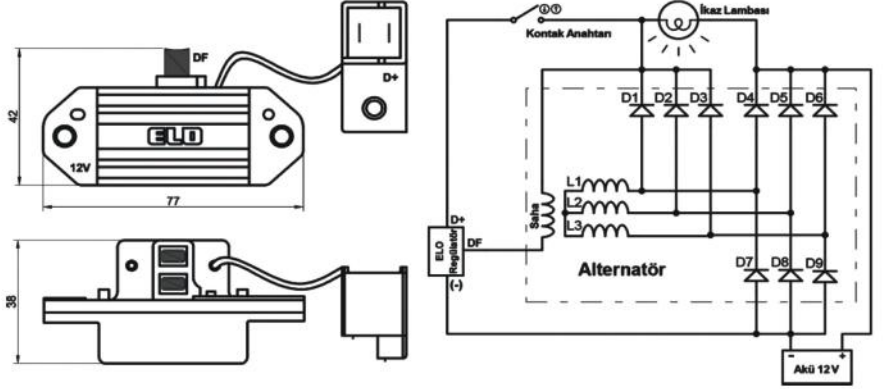
• 12V

• 3 Terminalli (2 Terminal Kabloda)

• Kömürlü



Terminal Yapısı & Boyutlar & Diyagram



Teknik Data

Anma Gerilimi	12V	Mekanik Şok	>10g, 11ms>10us
Şarj Voltajı	14,3V	IP Sınıfı	IP67 DIN IEC60529
Geçmeli Bağlantı Terminalleri (6,3x0,8)	2 x D+ / Kabloda	Regülasyon Aralığı (%0-100%)	Evet
Diğer Terminaller	- (31) Gövdeden	Düşük Stand-by Tüketimi	Evet
Saha Sargısı Kontrolü (+'dan / -'den)	-'den Regülasyon	Isı Kompanzasyonu	Evet
Alternatör Üzeri Montajlı	Evet - Kömürlü	Yüksek Voltaj Koruması	Evet
Çalışma Gerilimi Aralığı	6-18V	Ortam Harareti °C	-40 / +90 °C
Vibrasyon	20-200Hz,5g:>10us	Ağırlık	72 g

Ürün Detay

En son teknolojiyle üretilmekte olan ELO Elektronik Oto Alternatör Regülatörü "Isıl Kompanzasyon"a sahiptir. Bu nedenle, bulunduğu ortamın sıcaklığına göre şarj voltajını kendisi ayarlar ve hiçbir şekilde akünün su kaynatmasına ve su eksiltmesine izin vermez. Sahip olduğu elektronik devre özel izolasyon malzemesi ile kaplandığından nem ve vibrasyondan etkilenmez. Diğer modellerden farklı olarak alternatör alan sargısına pozitif (+) enerjinin direkt ulaşmasını sağlar. Aynı zamanda regülatör çıkışındaki güç transistörü, o anki şartlara en uygun frekansta negatif (-) enerjinin alan sargısının diğer kutbuna ulaşmasını sağlar. Alan sargısı paralelindeki yüksek voltaj diyodu, alan sargısında zaman zaman meydana gelebilecek voltaj sıçramalarına izin vermemektedir.

Notlar

Tüm ölçüler milimetre cinsindedir.

Regülatör - C Tipi Kablolu

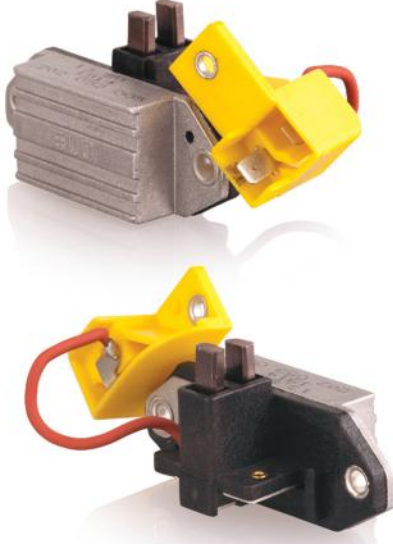
Ürün Kodu

202.053.006

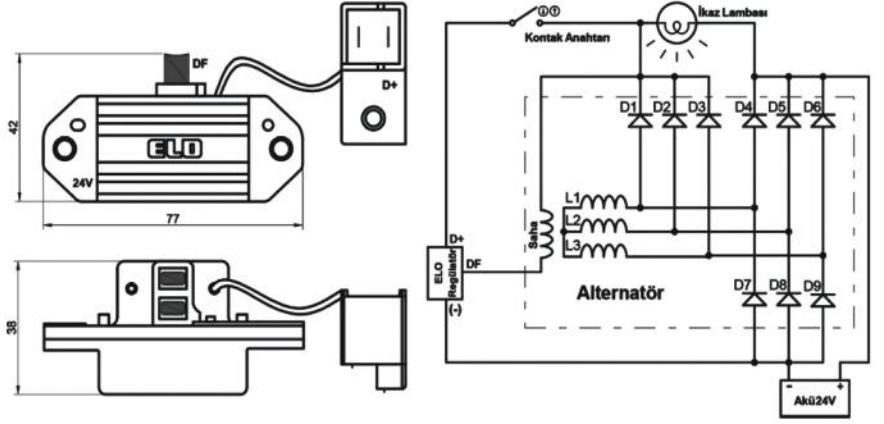
• 24V

• 3 Terminalli (2 Terminal Kabloda)

• Kömürlü



Terminal Yapısı & Boyutlar & Diyagram



Teknik Data

Anma Gerilimi	24V	Mekanik Şok	>10g, 11ms>10us
Şarj Voltajı	28,3V	IP Sınıfı	IP67 DIN IEC60529
Geçmeli Bağlantı Terminalleri (6,3x0,8)	2 x D+ / Kabloda	Regülasyon Aralığı (%0-100%)	Evet
Diğer Terminaller	- (31) Gövdeden	Düşük Stand-by Tüketimi	Evet
Saha Sargısı Kontrolü (+'dan / -'den)	-'den Regülasyon	Isı Kompanzasyonu	Evet
Alternatör Üzeri Montajlı	Evet - Kömürlü	Yüksek Voltaj Koruması	Evet
Çalışma Gerilimi Aralığı	18-36V	Ortam Harareti °C	-40 / +90 °C
Vibrasyon	20-200Hz,5g:>10us	Ağırlık	72 g

Ürün Detay

En son teknolojiyle üretilmekte olan ELO Elektronik Oto Alternatör Regülatörü "Isıl Kompanzasyon"a sahiptir. Bu nedenle, bulunduğu ortamın sıcaklığına göre şarj voltajını kendisi ayarlar ve hiçbir şekilde akünün su kaynatmasına ve su eksiltmesine izin vermez. Sahip olduğu elektronik devre özel izolasyon malzemesi ile kaplandığından nem ve vibrasyondan etkilenmez. Diğer modellerden farklı olarak alternatör alan sargısına pozitif (+) enerjinin direkt ulaşmasını sağlar. Aynı zamanda regülatör çıkışındaki güç transistörü, o anki şartlara en uygun frekansta negatif (-) enerjinin alan sargısının diğer kutbuna ulaşmasını sağlar. Alan sargısı paralelindeki yüksek voltaj diyodu, alan sargısında zaman zaman meydana gelebilecek voltaj sıçramalarına izin vermemektedir.

Notlar

Tüm ölçüler milimetre cinsindedir.

Regülatör - C Tipi Kablolu

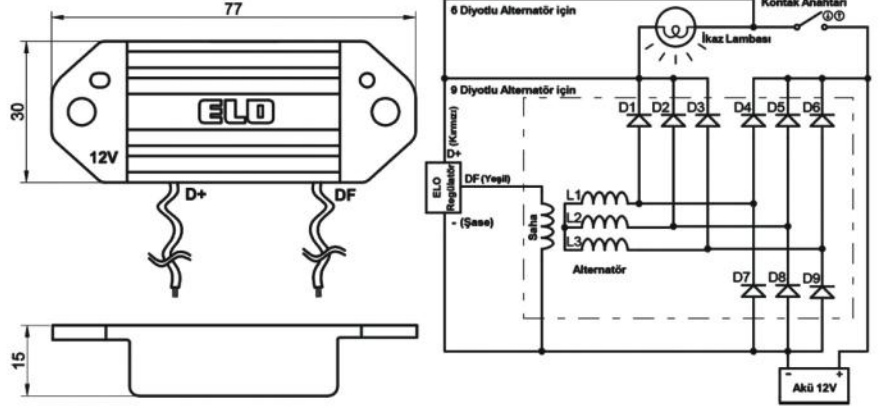
Ürün Kodu

202.053.007

• 12V

• 3 Terminalli (2 Terminal Kabloda)

Terminal Yapısı & Boyutlar & Diyagram



Teknik Data

Anma Gerilimi	12V	Mekanik Şok	>10g, 11ms>10us
Şarj Voltajı	14,3V	IP Sınıfı	IP67 DIN IEC60529
Geçmeli Bağlantı Terminalleri (6,3x0,8)	-	Regülasyon Aralığı (%0-100%)	Evet
Diğer Terminaller	D+ ve DF Kablodan - (31) Gövdeden	Düşük Stand-by Tüketimi	Evet
Saha Sargısı Kontrolü (+'dan / -'den)	+'dan Regülasyon	Isı Kompanzasyonu	Evet
Alternatör Üzeri Montajlı	Hayır	Yüksek Voltaj Koruması	Evet
Çalışma Gerilimi Aralığı	6-18V	Ortam Harareti °C	-40 / +90 °C
Vibrasyon	20-200Hz,5g:>10us	Ağırlık	50 g

Ürün Detay

En son teknolojiyle üretilmekte olan ELO Elektronik Oto Alternatör Regülatörü "Isıl Kompanzasyon"a sahiptir. Bu nedenle, bulunduğu ortamın sıcaklığına göre şarj voltajını kendisi ayarlar ve hiçbir şekilde akünün su kaynatmasına ve su eksiltmesine izin vermez.

Notlar

Tüm ölçüler milimetre cinsindedir.

Regülatör - C Tipi Kablolu

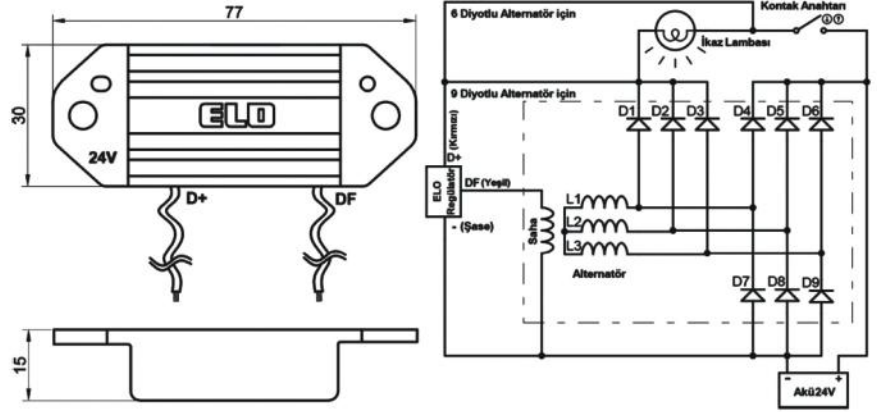
Ürün Kodu

202.053.008

• 24V

• 3 Terminalli (2 Terminal Kabloda)

Terminal Yapısı & Boyutlar & Diyagram



Teknik Data

Anma Gerilimi	24V	Mekanik Şok	>10g, 11ms>10us
Şarj Voltajı	28,3V	IP Sınıfı	IP67 DIN IEC60529
Geçmeli Bağlantı Terminalleri (6,3x0,8)	-	Regülasyon Aralığı (%0-100%)	Evet
Diğer Terminaller	D+ ve DF Kablodan - (31) Gövdeden	Düşük Stand-by Tüketimi	Evet
Saha Sargısı Kontrolü (+'dan / -'den)	+'dan Regülasyon	Isı Kompanzasyonu	Evet
Alternatör Üzeri Montajlı	Hayır	Yüksek Voltaj Koruması	Evet
Çalışma Gerilimi Aralığı	18-36V	Ortam Harareti °C	-40 / +90 °C
Vibrasyon	20-200Hz,5g:>10us	Ağırlık	50 g

Ürün Detay

En son teknolojiyle üretilmekte olan ELO Elektronik Oto Alternatör Regülatörü "Isıl Kompanzasyon"a sahiptir. Bu nedenle, bulunduğu ortamın sıcaklığına göre şarj voltajını kendisi ayarlar ve hiçbir şekilde akünün su kaynatmasına ve su eksiltmesine izin vermez.

Notlar

Tüm ölçüler milimetre cinsindedir.

Regülatör - C Tipi Kablolu

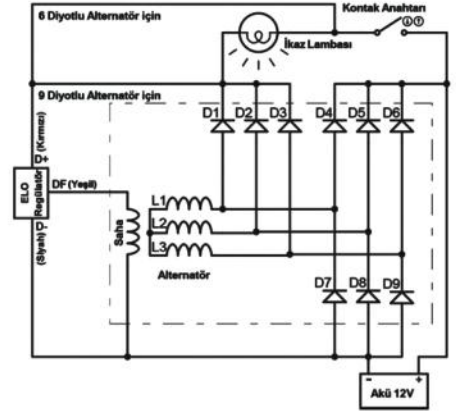
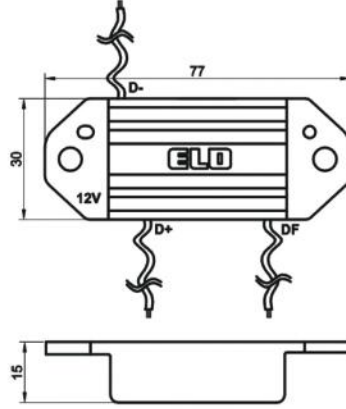
Ürün Kodu

202.053.009

• 12V

• 3 Terminalli (Kabloda)

Terminal Yapısı & Boyutlar & Diyagram



Teknik Data

Anma Gerilimi	12V	Mekanik Şok	>10g, 11ms>10us
Şarj Voltajı	14,3V	IP Sınıfı	IP67 DIN IEC60529
Geçmeli Bağlantı Terminalleri (6,3x0,8)	-	Regülasyon Aralığı (%0-100%)	Evet
Diğer Terminaller	D-, D+ ve DF Kablodan	Düşük Stand-by Tüketimi	Evet
Saha Sargısı Kontrolü (+'dan / -'den)	+dan Regülasyon	Isı Kompanzasyonu	Evet
Alternatör Üzeri Montajlı	Hayır	Yüksek Voltaj Koruması	Evet
Çalışma Gerilimi Aralığı	6-18V	Ortam Harareti °C	-40 / +90 °C
Vibrasyon	20-200Hz,5g:>10us	Ağırlık	52 g

Ürün Detay

En son teknolojiyle üretilmekte olan ELO Elektronik Oto Alternatör Regülatörü "Isıl Kompanzasyon"a sahiptir. Bu nedenle, bulunduğu ortamın sıcaklığına göre şarj voltajını kendisi ayarlar ve hiçbir şekilde akünün su kaynatmasına ve su eksiltmesine izin vermez.

Notlar

Tüm ölçüler milimetre cinsindedir.

Regülatör - C Tipi Kablolu

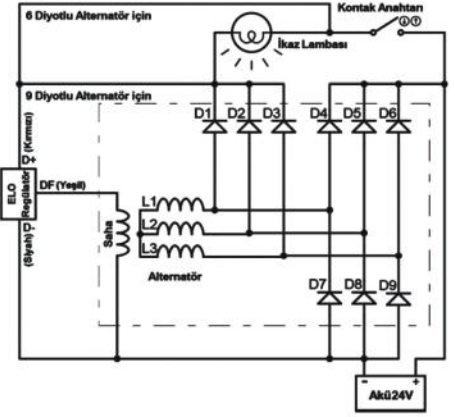
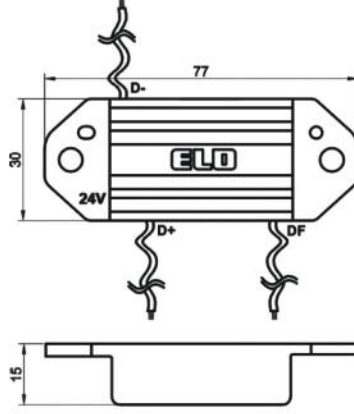
Ürün Kodu

202.053.010

• 24V

• 3 Terminalli (Kabloda)

Terminal Yapısı & Boyutlar & Diyagram



Teknik Data

Anma Gerilimi	24V	Mekanik Şok	>10g, 11ms>10us
Şarj Voltajı	28,3V	IP Sınıfı	IP67 DIN IEC60529
Geçmeli Bağlantı Terminalleri (6,3x0,8)	-	Regülasyon Aralığı (%0-100%)	Evet
Diğer Terminaller	D-, D+ ve DF Kablodan	Düşük Stand-by Tüketimi	Evet
Saha Sargısı Kontrolü (+'dan / -'den)	+dan Regülasyon	Isı Kompanzasyonu	Evet
Alternatör Üzeri Montajlı	Hayır	Yüksek Voltaj Koruması	Evet
Çalışma Gerilimi Aralığı	18-36V	Ortam Harareti °C	-40 / +90 °C
Vibrasyon	20-200Hz,5g:>10us	Ağırlık	52 g

Ürün Detay

En son teknolojiyle üretilmekte olan ELO Elektronik Oto Alternatör Regülatörü "Isıl Kompanzasyon"a sahiptir. Bu nedenle, bulunduğu ortamın sıcaklığına göre şarj voltajını kendisi ayarlar ve hiçbir şekilde akünün su kaynatmasına ve su eksiltmesine izin vermez.

Notlar

Tüm ölçüler milimetre cinsindedir.