

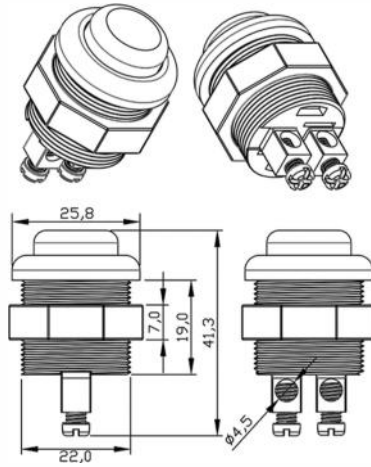
Buton - Vidalı Terminal

Ürün Kodu

204.154.001 Siyah
204.154.002 Kırmızı
204.154.003 Sarı

• 12V & 24V & 48V

• Terminal Vidalı

**Terminal Yapısı & Boyutlar****Teknik Data**

Anma Gerilimi	12V / 24V / 48V	Yalıtım Direnci	>1GΩ
Nominal Sürekli Akım	12V/20A - 24V/10A - 48V/5A	Dielektrik Dayanıklılık	>3750Vdc
Maksimum Demeraj Akımı	60A	Rezistif Yükte Anahtarlama Sayısı	100.000
Kontak Yapısı	1 Form A / SPST NO	Endüktif Yükte (Motor) Anahtarlama Sayısı (Nominal akım %80 oranında azaltılmalı)	100.000
Bağlantı Terminalleri	Terminal vidalarına maksimum 12mm ² kesit kablo	Endüktif Yükte (Lamba) Anahtarlama Sayısı (Nominal akım %75 oranında azaltılmalı)	100.000
Kontak Malzemesi	AgNi10 (Özel talepte AgSnO ₂)	Mekanik Ömür (Aç/Kapa)	>1.000.000
Bağlantı Tipi	Ön Panel Montajı	Vibrasyon	20-200Hz,5g;>10us
Montaj Deliği Çapı	22mm	Mekanik Şok	>10g, 11ms>10us
Kontak Direnci (1A'de)	<5mΩ	Terminal Malzemesi & Kaplaması	Pirinç Çubuk CuZn63/-
		Ağırlık	15,5g

Ürün Detay

Geniş kullanım alanına sahip olan ELO Butonlar elektriksel iletkenliği iç yapısındaki gümüş kontaklar aracılığı ile sağlamaktadır. Ayrıca buton sertliği ve kontak teması iki bağımsız yay sistemi ile çalışmaktadır. ELO Butonlar siyah, kırmızı ve sarı olmak üzere 3 ayrı renkte vidalı olarak üretilmektedir. Ayrıca fişli modelleri de (204.154.011, 204.154.012 ve 204.154.013) mevcuttur.

Çapraz Ürün Kodları ***HELLA**

6JF 001 571-001

6JF 001 571-171

HERTH+BUSS

70.462.022

* Çapraz ürün kodlarında listelenen ürünler, anma gerilimi, çalışma gerilimi, terminal sayısı ve işaretlerinin uygunluğu üzerinden hazırlanmıştır.

Notlar

Tüm ölçüler milimetre cinsindedir.

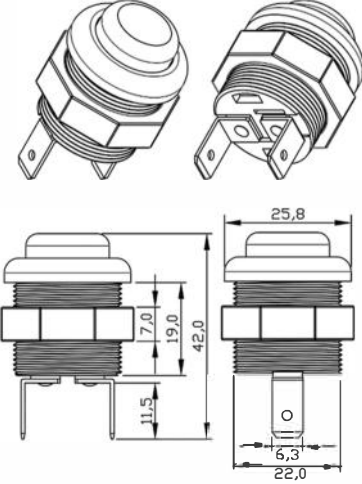
Buton - Fişli Terminal

Ürün Kodu

204.154.011 Siyah
 204.154.012 Kırmızı
 204.154.013 Sarı

• 12V & 24V & 48V

• Terminal Fişli

**Terminal Yapısı & Boyutlar****Teknik Data**

Anma Gerilimi	12V / 24V / 48V	Yalıtım Direnci	>1GΩ
Nominal Sürekli Akım	12V/20A - 24V/10A - 48V/5A	Dielektrik Dayanıklılık	>3750Vdc
Maksimum Demeraj Akımı	60A	Rezistif Yükte Anahtarlama Sayısı	100.000
Kontak Yapısı	1 Form A / SPST NO	Endüktif Yükte (Motor) Anahtarlama Sayısı (Nominal akım %80 oranında azaltılmalı)	100.000
Bağlantı Terminalleri	6,3 x 0,8 Fişli	Endüktif Yükte (Lamba) Anahtarlama Sayısı (Nominal akım %75 oranında azaltılmalı)	100.000
Kontak Malzemesi	AgNi10 (Özel talepte AgSnO2)	Mekanik Ömür (Aç/Kapa)	>1.000.000
Bağlantı Tipi	Ön Panel Montajı	Vibrasyon	20-200Hz,5g;>10us
Montaj Deliği Çapı	22mm	Mekanik Şok	>10g, 11ms>10us
Kontak Direnci (1A'de)	<5mΩ	Terminal Malzemesi & Kaplaması	CuZn63/-
		Ağırlık	13,0g

Ürün Detay

Geniş kullanım alanına sahip olan ELO Butonlar elektriksel iletkenliği iç yapısındaki gümüş kontaklar aracılığı ile sağlamaktadır. Ayrıca buton sertliği ve kontak teması iki bağımsız yay sistemi ile çalışmaktadır. ELO Butonlar siyah, kırmızı ve sarı olmak üzere 3 ayrı renkte fişli olarak üretilmektedir. Ayrıca vidalı modelleri de (204.154.001, 204.154.002 ve 204.154.003) mevcuttur.

Çapraz Ürün Kodları ***BOSCH**

0 343 003 001
 0 343 011 001
 0 343 100 001

* Çapraz ürün kodlarında listelenen ürünler, anma gerilimi, çalışma gerilimi, terminal sayısı ve işaretlerinin uygunluğu üzerinden hazırlanmıştır.

Notlar

Orijinal Malzeme Kodları arka sayfada listelenmiştir.
 Tüm ölçüler milimetre cinsindedir.

Buton - Fişli Terminal

Ürün Kodu **204.154.011 Siyah (Devam)**
 204.154.012 Kırmızı
 204.154.013 Sarı

• 12V & 24V & 48V • Terminal Fişli

Orijinal Malzeme Üretici Kodları**

AGRIA	SCANIA
029 310	664059
CASE IH	STEYR
119 258 00 05	192 58 0005
5C0744	
DAF	
146667	
1519528	
DEUTZ-FAHR	
01169345	
6214054	
FAUN	
1764 002	
HENSCHEL	
0 933 452	
INTERNATIONAL HARVEY	
767 545 R 91	
KHD	
A H7663	
001169345	
06214054	
116 9345	
12041580	
621 4054	
LIEBHERR	
606 01 01	
MAN	
30 55410 0001	
81 25503 7005	
90 81616 0393	
MASSEY FERGUSON	
1437 444 M91	
MERCEDES-BENZ	
A 000 545 21 08	
MWM	
3 0578 15 9 0004	
6 0578 15 0 0701	
PORSCHE	
616 613 121 00	
PUCH	
700 1 86 007 0	
700 2 86 007 0	
RENAULT	
00 25 511 347	

** Orijinal malzeme üreticisi kodları, orijinal malzeme üreticisi ile, açık veya sınırlı erişime açık üçüncü partilerin sağladığı bilgilerden derlenmiştir.