

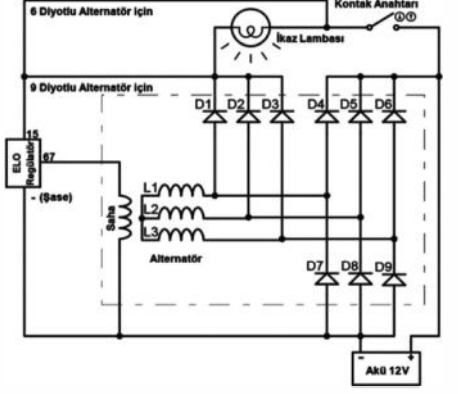
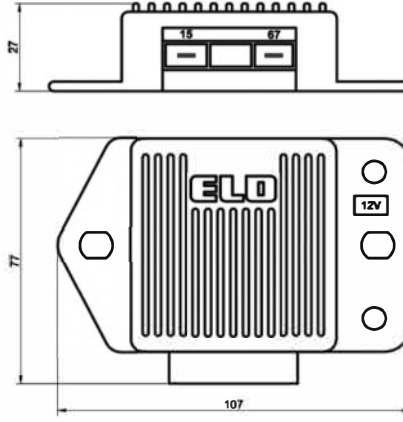
Regülatör - A Tipi

Ürün Kodu 202.051.001

• 12V • 3 Terminalli



Terminal Yapısı & Boyutlar & Diyagram



Teknik Data

Anma Gerilimi	12V	Mekanik Şok	>10g, 11ms>10us
Şarj Voltajı	14,3V	IP Sınıfı	IP67 DIN IEC60529
Geçmeli Bağlantı Terminalleri (6,3x0,8)	15, 67	Regülasyon Aralığı (%0-100%)	Evet
Diğer Terminaller	-(31) Gövdeden	Düşük Stand-by Tüketimi	Evet
Saha Sargısı Kontrolü (+'dan / -'den)	+'dan Regülasyon	Isı Kompanzasyonu	Evet
Alternatör Üzeri Montajlı	Hayır	Yüksek Voltaj Koruması	Evet
Çalışma Gerilimi Aralığı	6-18V	Ortam Harareti °C	-40 / +90 °C
Vibrasyon	20-200Hz,5g:>10us	Ağırlık	195 g

Ürün Detay

En son teknolojiyle üretilmekte olan ELO Elektronik Oto Alternatör Regülatörü "Isıl Kompanzasyon"a sahiptir. Bu nedenle, bulunduğu ortamın sıcaklığına göre şarj voltajını kendisi ayarlar ve hiçbir şekilde akünün su kaynatmasına ve su eksiltmesine izin vermez.

Çapraz Ürün Kodları *

BOSCH	HITACHI	SASIC
9 190 110 032	130723	9126039
9 190 331 303	LAUBER	WAI
CASCO	CQ1010539	IX4004
CRE30104AS	MESSMER	
ERA	215785	
215785	MOBILETRON	
HC-CARGO	VR-F110A	
130613	POWERMAX	
HERTH+BUSS	1112333	
35631016		

* Çapraz ürün kodlarında listelenen ürünler anma gerilimi, şarj voltajı, geçmeli bağlantı terminalleri uygunluğu üzerinden hazırlanmıştır.

Notlar

Orijinal Malzeme Kodları arka sayfada listelenmiştir.
Tüm ölçüler milimetre cinsindedir.

Regülatör - A TipiÜrün Kodu **202.051.001 (Devam)**

• 12V • 3 Terminalli

Orijinal Malzeme Üretici Kodları**

CITROEN	TALBOT
5491551	163009
FAUN	2098300
1713105	42290B
FIAT	VOLVO
4074763	292243
4095884	
4095889	
4095898	
4191122	
4202969	
4296100	
4474566	
5011933	
IVECO	
4074763	
4095884	
4474904	
LADA	
2101-3702-000	
2105370150010	
63472000	
LANCIA	
4074763	
4095884	
4095889	
4191122	
4202969	
4296100	
4474566	
PEUGEOT	
1630 09	
2098300	
4229 0B	
55 822 700	
5761 23	
5761 24	
5761 32	
5761 33	
5835 02	
RENAULT	
7701648281	

** Orijinal malzeme üreticisi kodları, orijinal malzeme üreticisi ile, açık veya sınırlı erişime açık üçüncü partilerin sağladığı bilgilerden derlenmiştir.

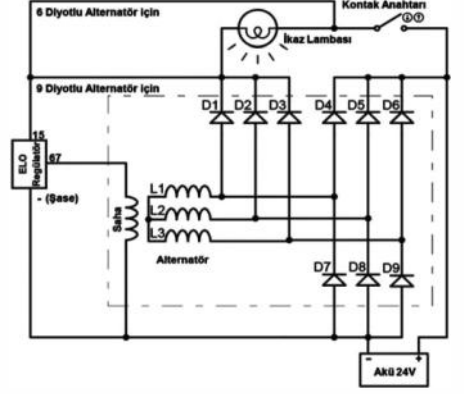
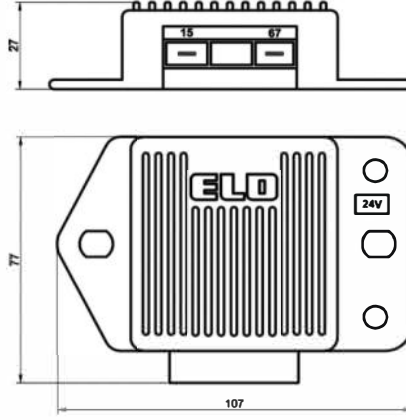
Regülatör - A Tipi

Ürün Kodu 202.051.002

• 24V • 3 Terminalli



Terminal Yapısı & Boyutlar & Diyagram



Teknik Data

Anma Gerilimi	24V	Mekanik Şok	>10g, 11ms>10us
Şarj Voltajı	28,3V	IP Sınıfı	IP67 DIN IEC60529
Geçmeli Bağlantı Terminalleri (6,3x0,8)	15, 67	Regülasyon Aralığı (%0-100%)	Evet
Diğer Terminaller	- (31) Gövdeden	Düşük Stand-by Tüketimi	Evet
Saha Sargısı Kontrolü (+'dan / -'den)	+ 'dan Regülasyon	Isı Kompanzasyonu	Evet
Alternatör Üzeri Montajlı	Hayır	Yüksek Voltaj Koruması	Evet
Çalışma Gerilimi Aralığı	18-36V	Ortam Harareti °C	-40 / +90 °C
Vibrasyon	20-200Hz,5g:>10us	Ağırlık	195 g

Ürün Detay

En son teknolojiyle üretilmekte olan ELO Elektronik Oto Alternatör Regülatörü "Isıl Kompanzasyon"a sahiptir. Bu nedenle, bulunduğu ortamın sıcaklığına göre şarj voltajını kendisi ayarlar ve hiçbir şekilde akünün su kaynatmasına ve su eksiltmesine izin vermez.

Çapraz Ürün Kodları *

CASCO	SASIC
CRE30302AS	9126053
ERA	WAI
215786	IX4005
HITACHI	
130923	
MOBILTRON	
VR-F110B	
POWERMAX	
81111471	

* Çapraz ürün kodlarında listelenen ürünler anma gerilimi, şarj voltajı, geçmeli bağlantı terminalleri uygunluğu üzerinden hazırlanmıştır.

Notlar

Orijinal Malzeme Kodları arka sayfada listelenmiştir.
Tüm ölçüler milimetre cinsindedir.

Regülatör - A Tipi

Ürün Kodu 202.051.002 (Devam)

• 24V • 3 Terminalli

Orijinal Malzeme Üretici Kodları****FIAT**

4087071

4112453

4205243

4215948

4288170

4296659

4474531

4701050

4754010

8320083

LANCIA

4087071

4112453

4205243

4215948

4288170

4296659

4474531

4701050

4754010

MERCEDES-BENZ

350547002

VOLVO

3301765

** Orijinal malzeme üreticisi kodları, orijinal malzeme üreticisi ile, açık veya sınırlı erişime açık üçüncü partilerin sağladığı bilgilerden derlenmiştir.