

Mini ISO Röle

Ürün Kodu

712.130.102

• 12V

• 30A Sürekli

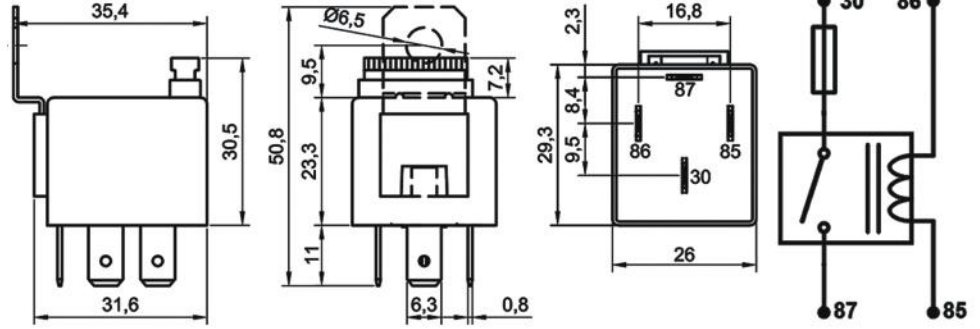
• SPST NO / 1 Form A

• 4 Terminalli

• Sigortalı

• Braketli

Terminal Yapısı & Boyutlar & Diyagram



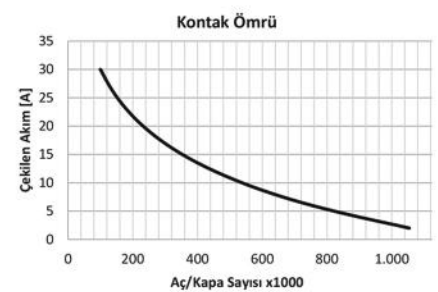
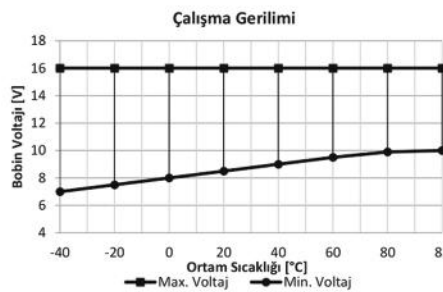
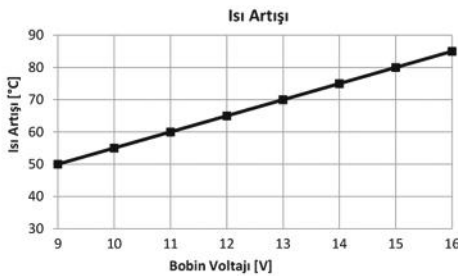
Aksesuarlar

- 207.140.251 Soket - 5 Terminalli, 4 Kablolu - Siyah (Standart kablo boyu 20 cm & Kablo kesiti 1,50 mm²)*
 207.100.003 Soket - 5 Terminalli, Kablosuz - Siyah & Mavi / İkili Set
 207.100.001 Soket - 5 Terminalli, Kablosuz - Siyah Tekli
 207.100.002 Soket - 5 Terminalli, Kablosuz - Mavi Tekli

* Yüksek akım taşıyan terminallere bağlı kablo kesitini ifade eder. Farklı seçenekler için kataloğun "Soket" bölümünü inceleyiniz.

Teknik Data

Anma Gerilimi	12V	Maksimum Demeraj Akımı	150A
Nominal Sürekli Akım	30A	Rezistif Yükte Anahtarlama Sayısı	100.000
Terminal Yapısı	1 Form A / SPST NO	Endüktif Yükte (Motor) Anahtarlama Sayısı (Nominal akım %20 oranında azaltılmalı)	100.000
Kontak Malzemesi	AgSnO ₂ (Özel talepte AgNi10)	Kapasitif Yükte (Lamba) Anahtarlama Sayısı (Nominal akım %25 oranında azaltılmalı)	100.000
Çekme / Bırakma Voltajı	<9,0V / >1,2V	Vibrasyon	20-200Hz,5g:>10us
Maksimum Bobin Gerilimi	20V (<1 dk.)	Mekanik Şok	>10g, 11ms>10us
Bobin Direnci (25 °C'de)	90Ω ± %10	IP Sınıfı	IP54 DIN IEC60529
Parazit Bastırma	Standart	Terminaller	ISO 8092 6,3 x 0,8 mm
Mekanik Ömür (Aç/Kapa)	>1.000.000	Terminal Kaplama	85, 86: Fe/E-Ni 30, 87: CuZn63
Çekme / Bırakma Süresi	<10ms / <15ms	Braket	Fe/E-Ni
Dielektrik Dayanıklılığı	>1000Vdc	Ortam Harareti	-40 / +80 °C



Notlar

Çapraz Ürün ve Orijinal Malzeme Kodları arka sayfada listelenmiştir.
Tüm ölçüler milimetre cinsindedir.

Mini ISO Röle

Ürün Kodu **712.130.102 (Devam)**

- 12V
- 30A Sürekli
- SPST NO / 1 Form A
- 4 Terminalli
- Sigortalı
- Braketli

Çapraz Ürün Kodları *

ERA	HERTH+BUSS	WEHRLE
661162	75613113	13 280 999
FISPA	75613129	20 200 102A
3.240205	HOFFER	
GEBE	7422005	
9 9482 1		

* Çapraz ürün kodlarında listelenen ürünler, anma gerilimi, nominal sürekli akım, terminal sayısı ve işaretlerinin uygunluğu üzerinden hazırlanmıştır.

Orijinal Malzeme Üretici Kodları**

FENDT
X830250024000

OPEL
1238587
1238611
3447012
90 008 100
90 309 998

VAUXHALL
1238611

VOLVO
2813702
3542997
43733670

** Orijinal malzeme üreticisi kodları, orijinal malzeme üreticisi ile, açık veya sınırlı erişime açık üçüncü partilerin sağladığı bilgilerden derlenmiştir.

Mini ISO Röle

Ürün Kodu

712.130.103

• 12V

• 30A Sürekli

• SPST NO / 1 Form A

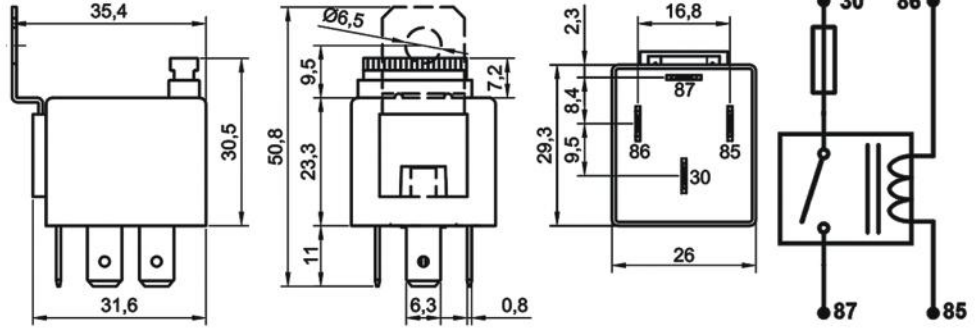
• 4 Terminalli

• Sigortalı

• Su Geçirmez

• Braketli

Terminal Yapısı & Boyutlar & Diyagram



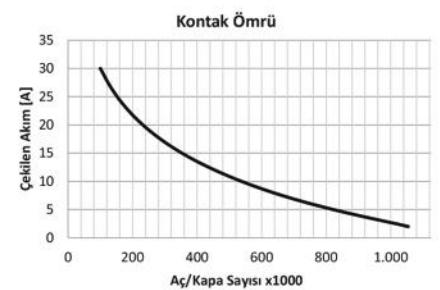
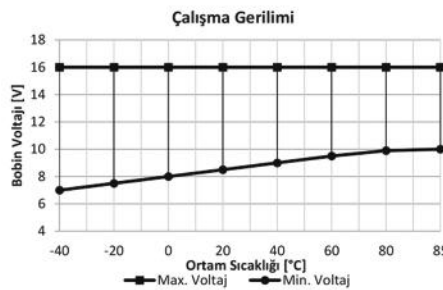
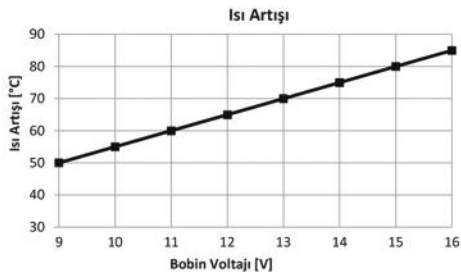
Aksesuarlar

- 207.140.251 Soket - 5 Terminalli, 4 Kablolu - Siyah (Standart kablo boyu 20 cm & Kablo kesiti 1,50 mm²)*
 207.100.003 Soket - 5 Terminalli, Kablosuz - Siyah & Mavi / İkili Set
 207.100.001 Soket - 5 Terminalli, Kablosuz - Siyah Tekli
 207.100.002 Soket - 5 Terminalli, Kablosuz - Mavi Tekli

* Yüksek akım taşıyan terminallere bağlı kablo kesitini ifade eder. Farklı seçenekler için kataloğun "Soket" bölümünü inceleyiniz.

Teknik Data

Anma Gerilimi	12V	Maksimum Demeraj Akımı	150A
Nominal Sürekli Akım	30A	Rezistif Yükte Anahtarlama Sayısı	100.000
Terminal Yapısı	1 Form A / SPST NO	Endüktif Yükte (Motor) Anahtarlama Sayısı (Nominal akım %20 oranında azaltılmalı)	100.000
Kontakt Malzemesi	AgSnO ₂ (Özel talepte AgNi10)	Kapasitif Yükte (Lamba) Anahtarlama Sayısı (Nominal akım %25 oranında azaltılmalı)	100.000
Çekme / Bırakma Voltajı	<9,0V / >1,2V	Vibrasyon	20-200Hz,5g:>10us
Maksimum Bobin Gerilimi	20V (<1 dk.)	Mekanik Şok	>10g, 11ms>10us
Bobin Direnci (25 °C'de)	90Ω ± %10	IP Sınıfı	IP67 DIN IEC60529
Parazit Bastırma	Standart	Terminaller	ISO 8092 6,3 x 0,8 mm
Mekanik Ömür (Aç/Kapa)	>1.000.000	Terminal Kaplama	85, 86: Fe/E-Ni 30, 87: CuZn63
Çekme / Bırakma Süresi	<10ms / <15ms	Braket	Fe/E-Ni
Dielektrik Dayanıklılığı	>1000Vdc	Ortam Harareti	-40 / +80 °C



Notlar

Çapraz Ürün ve Orijinal Malzeme Kodları arka sayfada listelenmiştir.
Tüm ölçüler milimetre cinsindedir.

Mini ISO Röle

Ürün Kodu **712.130.103 (Devam)**

- 12V
- 30A Sürekli
- SPST NO / 1 Form A
- 4 Terminalli
- Sigortalı
- Su Geçirmez
- Braketli

Çapraz Ürün Kodları *

ERA	HERTH+BUSS	WEHRLE
661162	75613113	13 280 999
FISPA	75613129	20 200 102A
3.240205	HOFFER	
GEBE	7422005	
9 9482 1		

* Çapraz ürün kodlarında listelenen ürünler, anma gerilimi, nominal sürekli akım, terminal sayısı ve işaretlerinin uygunluğu üzerinden hazırlanmıştır.

Orijinal Malzeme Üretici Kodları**

FENDT
X830250024000

OPEL
1238587
1238611
3447012
90 008 100
90 309 998

VAUXHALL
1238611

VOLVO
2813702
3542997
43733670

** Orijinal malzeme üreticisi kodları, orijinal malzeme üreticisi ile, açık veya sınırlı erişime açık üçüncü partilerin sağladığı bilgilerden derlenmiştir.

Mini ISO Röle

Ürün Kodu

712.130.112

• 12V

• 30A Sürekli

• SPST NO / 1 Form A

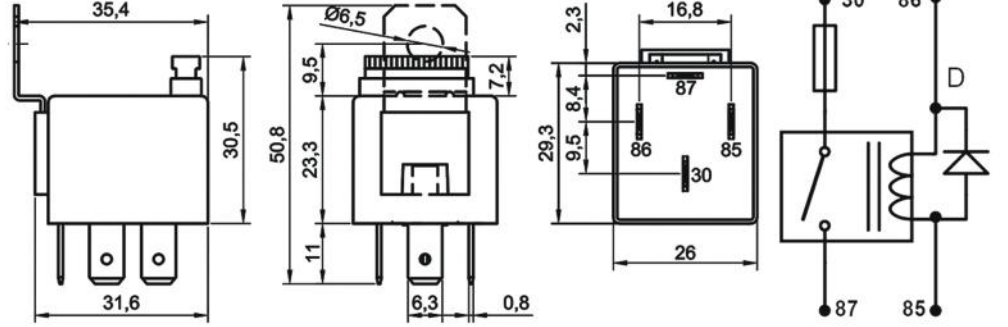
• 4 Terminalli

• Diyotlu

• Sigortalı

• Braketli

Terminal Yapısı & Boyutlar & Diyagram



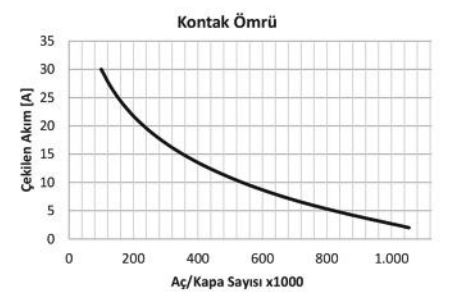
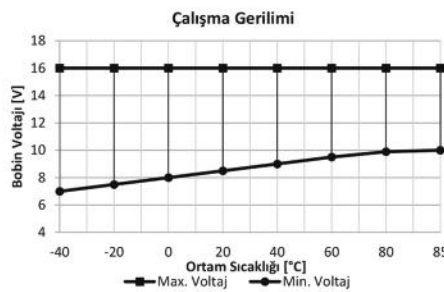
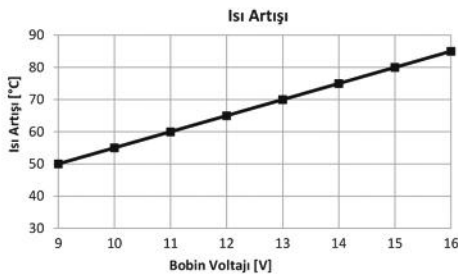
Aksesuarlar

- 207.140.251 Soket - 5 Terminalli, 4 Kablolu - Siyah (Standart kablo boyu 20 cm & Kablo kesiti 1,50 mm²)*
 207.100.003 Soket - 5 Terminalli, Kablosuz - Siyah & Mavi / İkili Set
 207.100.001 Soket - 5 Terminalli, Kablosuz - Siyah Tekli
 207.100.002 Soket - 5 Terminalli, Kablosuz - Mavi Tekli

* Yüksek akım taşıyan terminallere bağlı kablo kesitini ifade eder. Farklı seçenekler için kataloğun "Soket" bölümünü inceleyiniz.

Teknik Data

Anma Gerilimi	12V	Maksimum Demeraj Akımı	150A
Nominal Sürekli Akım	30A	Rezistif Yükte Anahtarlama Sayısı	100.000
Terminal Yapısı	1 Form A / SPST NO	Endüktif Yükte (Motor) Anahtarlama Sayısı (Nominal akım %20 oranında azaltılmalı)	100.000
Kontak Malzemesi	AgSnO ₂ (Özel talepte AgNi10)	Kapasitif Yükte (Lamba) Anahtarlama Sayısı (Nominal akım %25 oranında azaltılmalı)	100.000
Çekme / Bırakma Voltajı	<9,0V / >1,2V	Vibrasyon	20-200Hz,5g:>10us
Maksimum Bobin Gerilimi	20V (<1 dk.)	Mekanik Şok	>10g, 11ms>10us
Bobin Direnci (25 °C'de)	90Ω ± %10	IP Sınıfı	IP54 DIN IEC60529
Parazit Bastırma	Diyot	Terminaller	ISO 8092 6,3 x 0,8 mm
Mekanik Ömür (Aç/Kapa)	>1.000.000	Terminal Kaplama	85, 86: Fe/E-Ni 30, 87: CuZn63
Çekme / Bırakma Süresi	<10ms / <15ms	Braket	Fe/E-Ni
Dielektrik Dayanıklılığı	>1000Vdc	Ortam Harareti	-40 / +80 °C



Notlar

Tüm ölçüler milimetre cinsindedir.

Mini ISO Röle

Ürün Kodu

712.130.113

• 12V

• 30A Sürekli

• SPST NO / 1 Form A

• 4 Terminalli

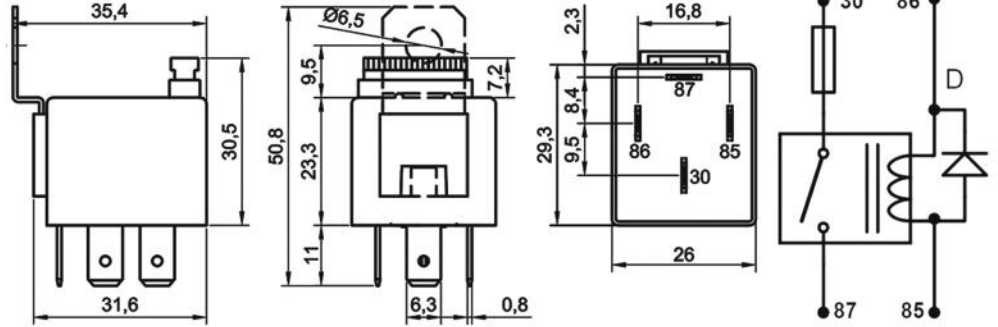
• Diyotlu

• Sigortalı

• Su Geçirmez

• Braketli

Terminal Yapısı & Boyutlar & Diyagram



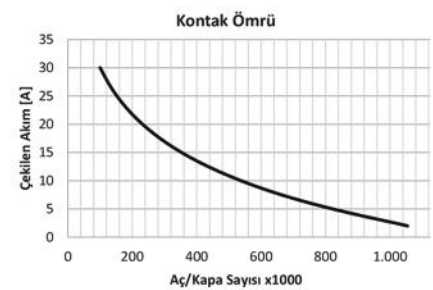
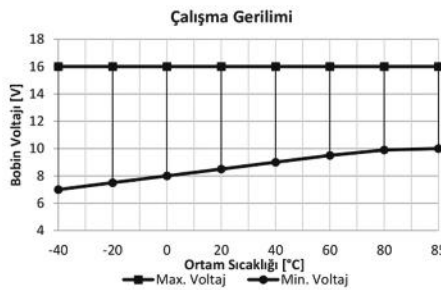
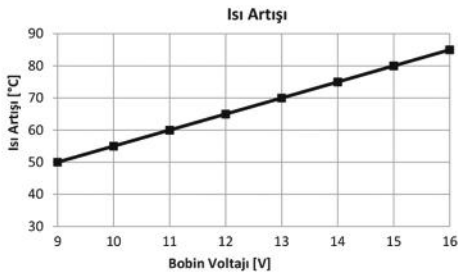
Aksesuarlar

- 207.140.251 Soket - 5 Terminalli, 4 Kablolu - Siyah (Standart kablo boyu 20 cm & Kablo kesiti 1,50 mm²)*
 207.100.003 Soket - 5 Terminalli, Kablosuz - Siyah & Mavi / İkili Set
 207.100.001 Soket - 5 Terminalli, Kablosuz - Siyah Tekli
 207.100.002 Soket - 5 Terminalli, Kablosuz - Mavi Tekli

* Yüksek akım taşıyan terminallere bağlı kablo kesitini ifade eder. Farklı seçenekler için kataloğun "Soket" bölümünü inceleyiniz.

Teknik Data

Anma Gerilimi	12V	Maksimum Demeraj Akımı	150A
Nominal Sürekli Akım	30A	Rezistif Yükte Anahtarlama Sayısı	100.000
Terminal Yapısı	1 Form A / SPST NO	Endüktif Yükte (Motor) Anahtarlama Sayısı (Nominal akım %20 oranında azaltılmalı)	100.000
Kontak Malzemesi	AgSnO ₂ (Özel talepte AgNi10)	Kapasitif Yükte (Lamba) Anahtarlama Sayısı (Nominal akım %25 oranında azaltılmalı)	100.000
Çekme / Bırakma Voltajı	<9,0V / >1,2V	Vibrasyon	20-200Hz,5g:>10us
Maksimum Bobin Gerilimi	20V (<1 dk.)	Mekanik Şok	>10g, 11ms>10us
Bobin Direnci (25 °C'de)	90Ω ± %10	IP Sınıfı	IP67 DIN IEC60529
Parazit Bastırma	Diyot	Terminaller	ISO 8092 6,3 x 0,8 mm
Mekanik Ömür (Aç/Kapa)	>1.000.000	Terminal Kaplama	85, 86: Fe/E-Ni 30, 87: CuZn63
Çekme / Bırakma Süresi	<10ms / <15ms	Braket	Fe/E-Ni
Dielektrik Dayanıklılığı	>1000Vdc	Ortam Harareti	-40 / +80 °C



Notlar

Tüm ölçüler milimetre cinsindedir.

Mini ISO Röle

Ürün Kodu

712.130.122

• 12V

• 30A Sürekli

• SPST NO / 1 Form A

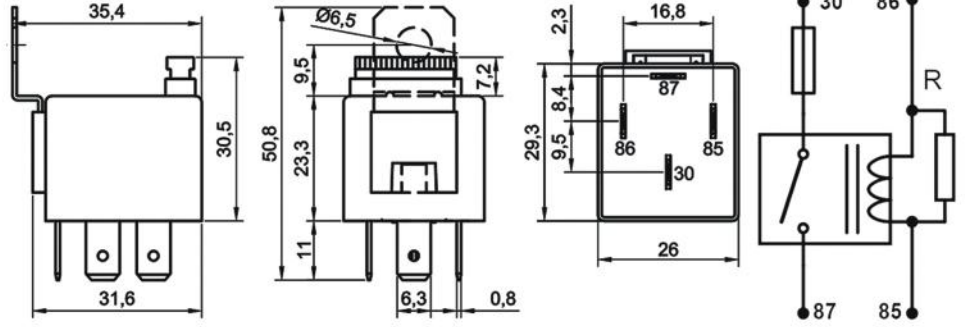
• 4 Terminall

• Dirençli

• Sigortalı

• Braketli

Terminal Yapısı & Boyutlar & Diyagram



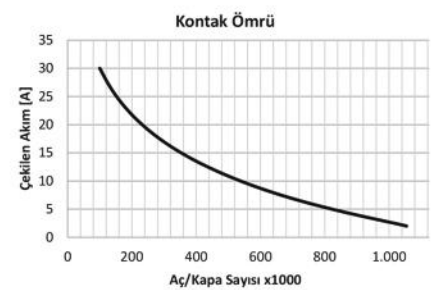
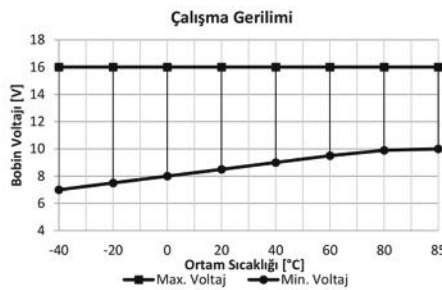
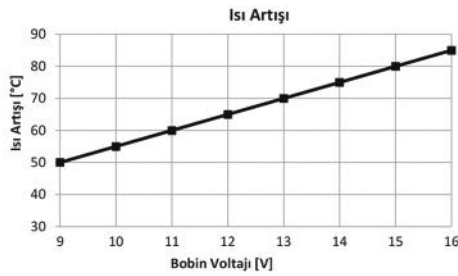
Aksesuarlar

- 207.140.251 Soket - 5 Terminall, 4 Kablolu - Siyah (Standart kablo boyu 20 cm & Kablo kesiti 1,50 mm²)*
 207.100.003 Soket - 5 Terminall, Kablosuz - Siyah & Mavi / İkili Set
 207.100.001 Soket - 5 Terminall, Kablosuz - Siyah Tekli
 207.100.002 Soket - 5 Terminall, Kablosuz - Mavi Tekli

* Yüksek akım taşıyan terminallere bağlı kablo kesitini ifade eder. Farklı seçenekler için kataloğun "Soket" bölümünü inceleyiniz.

Teknik Data

Anma Gerilimi	12V	Maksimum Demeraj Akımı	150A
Nominal Sürekli Akım	30A	Rezistif Yükte Anahtarlama Sayısı	100.000
Terminal Yapısı	1 Form A / SPST NO	Endüktif Yükte (Motor) Anahtarlama Sayısı (Nominal akım %20 oranında azaltılmalı)	100.000
Kontakt Malzemesi	AgSnO ₂ (Özel talepte AgNi10)	Kapasitif Yükte (Lamba) Anahtarlama Sayısı (Nominal akım %25 oranında azaltılmalı)	100.000
Çekme / Bırakma Voltajı	<9,0V / >1,2V	Vibrasyon	20-200Hz,5g;>10us
Maksimum Bobin Gerilimi	20V (<1 dk.)	Mekanik Şok	>10g, 11ms>10us
Bobin Direnci (25 °C'de)	80Ω ± %10	IP Sınıfı	IP54 DIN IEC60529
Parazit Bastırma	680Ω Direnç	Terminaller	ISO 8092 6,3 x 0,8 mm
Mekanik Ömür (Aç/Kapa)	>1.000.000	Terminal Kaplama	85, 86: Fe/E-Ni 30, 87: CuZn63
Çekme / Bırakma Süresi	<10ms / <15ms	Braket	Fe/E-Ni
Dielektrik Dayanıklılığı	>1000Vdc	Ortam Harareti	-40 / +80 °C



Notlar

Tüm ölçüler milimetre cinsindedir.

Mini ISO Röle

Ürün Kodu

712.130.123

• 12V

• 30A Sürekli

• SPST NO / 1 Form A

• 4 Terminalli

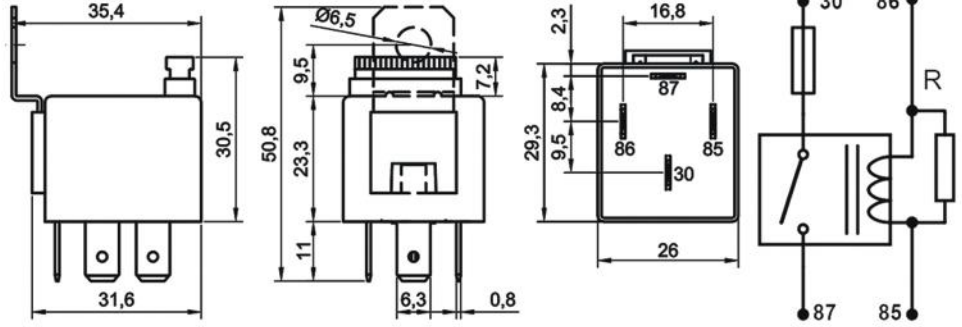
• Dirençli

• Sigortalı

• Su Geçirmez

• Braketli

Terminal Yapısı & Boyutlar & Diyagram



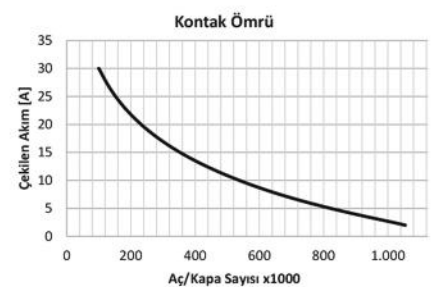
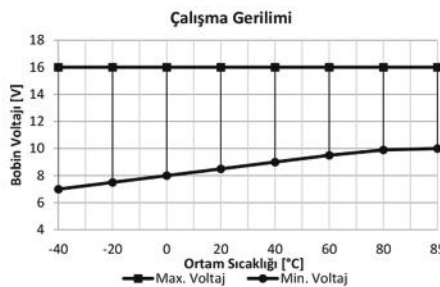
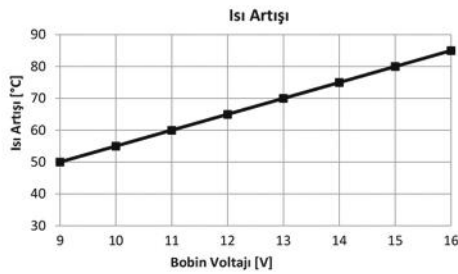
Aksesuarlar

- 207.140.251 Soket - 5 Terminalli, 4 Kablolu - Siyah (Standart kablo boyu 20 cm & Kablo kesiti 1,50 mm²)*
 207.100.003 Soket - 5 Terminalli, Kablosuz - Siyah & Mavi / İkili Set
 207.100.001 Soket - 5 Terminalli, Kablosuz - Siyah Tekli
 207.100.002 Soket - 5 Terminalli, Kablosuz - Mavi Tekli

* Yüksek akım taşıyan terminallere bağlı kablo kesitini ifade eder. Farklı seçenekler için kataloğun "Soket" bölümünü inceleyiniz.

Teknik Data

Anma Gerilimi	12V	Maksimum Demeraj Akımı	150A
Nominal Sürekli Akım	30A	Rezistif Yükte Anahtarlama Sayısı	100.000
Terminal Yapısı	1 Form A / SPST NO	Endüktif Yükte (Motor) Anahtarlama Sayısı (Nominal akım %20 oranında azaltılmalı)	100.000
Kontakt Malzemesi	AgSnO ₂ (Özel talepte AgNi10)	Kapasitif Yükte (Lamba) Anahtarlama Sayısı (Nominal akım %25 oranında azaltılmalı)	100.000
Çekme / Bırakma Voltajı	<9,0V / >1,2V	Vibrasyon	20-200Hz,5g;>10us
Maksimum Bobin Gerilimi	20V (<1 dk.)	Mekanik Şok	>10g, 11ms>10us
Bobin Direnci (25 °C'de)	80Ω ± %10	IP Sınıfı	IP67 DIN IEC60529
Parazit Bastırma	680Ω Direnç	Terminaller	ISO 8092 6,3 x 0,8 mm
Mekanik Ömür (Aç/Kapa)	>1.000.000	Terminal Kaplama	85, 86: Fe/E-Ni 30, 87: CuZn63
Çekme / Bırakma Süresi	<10ms / <15ms	Braket	Fe/E-Ni
Dielektrik Dayanıklılığı	>1000Vdc	Ortam Harareti	-40 / +80 °C



Notlar

Tüm ölçüler milimetre cinsindedir.