

İkaz Buzzeri - Melodik

Ürün Kodu

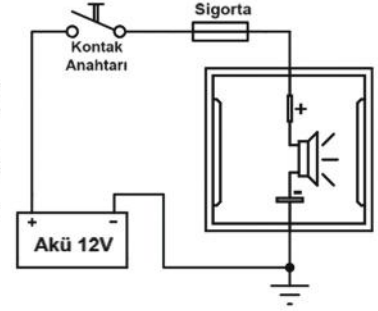
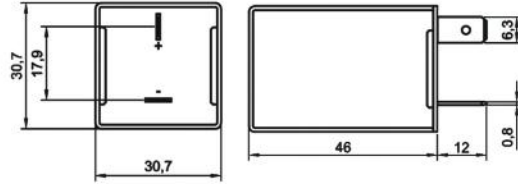
203.107.003

• 12V

• 2 Terminalli (+, -)

• Melodik

• Braketli

Terminal Yapısı & Boyutlar & Diyagram**Aksesuarlar**

- 207.121.251 Soket – 5 Terminalli, 2 Kablolu - Siyah (Standart kablo boyu 20 cm & Kablo kesiti 1,50 mm²)*
 207.100.003 Soket – 5 Terminalli, Kablosuz – Siyah & Mavi / İkili Set
 207.100.001 Soket – 5 Terminalli, Kablosuz – Siyah Tekli
 207.100.002 Soket – 5 Terminalli, Kablosuz – Mavi Tekli

* Yüksek akım taşıyan terminallere bağlı kablo kesitini ifade eder. Farklı seçenekler için kataloğun "Soket" bölümünü inceleyiniz.

Teknik Data

| | | | |
|-----------------------------------|--------------|--------------------------|------------------|
| Anma Gerilimi | 12V | Ses Tipi | Melodik Zil Sesi |
| Çalışma Gerilimi | 8-16V | Piezo Buzzer Çapı | 22mm |
| Uyarı Sesi Sayısı / Dakika | 220 | Terminal Sayısı | 2 (+, -) |
| Ses Frekansı | 3,8 - 4,2kHz | Ortam Sıcaklığı | -40 / +90 °C |
| Ses Şiddeti | 66dB | Braket / Kaplama | Fe/E-Zn |

Ürün Detay

Araçlarda farların veya radyonun açık unutulması, aküyü tüketerek, marş basmayı zorlaştırır veya imkansız kılar. Bu gibi durumların önüne geçmek için ELO İkaz Buzzeri üretilmektedir. Sadece 2 terminale (+ ve -) sahip olan bu ürün, voltaj uygulandığında ikaz sesi üretmekte ve böylece sürücüyü uyarmaktadır. Örneğin araç geri viteste, kemer takılı değil, el freni çekili, farlar açık gibi ikaz gerektiren pek çok durumda kullanılabilen ELO İkaz Buzzeri, Melodik ve 3 Sesli (203.107.004) olmak üzere 2 farklı tipi üretilmektedir. Melodik modelinde ikaz Buzzeri'nin sesi melodik, elektronik zil sesine benzeyen ve fazla rahatsız etmeyen sestir (66 dB). Sadece hatırlatma veya uyarı gereken durumlarda kullanılması tavsiye edilir. Ürünün montajı son derece basittir. Sesli ikaz istenen devrenin ürün terminallerine 12V iletimi yeterlidir. Yapılacak işleme göre tetik sinyali ile sesli ikaz buzzeri arasına röle bağlanması gerekebilir. (+) ve (-) terminalleri 6,3 mm metaldir.

Notlar

Talep halinde braketsiz ve/veya siyah kasa seçeneği mevcuttur.
Tüm ölçüler milimetre cinsindedir.

İkaz Buzzeri - 3 Sesli

Ürün Kodu

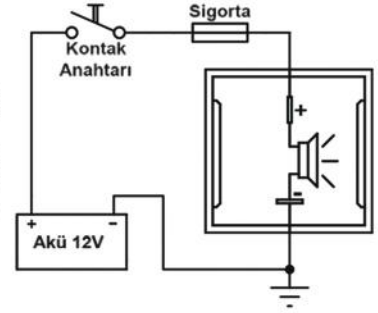
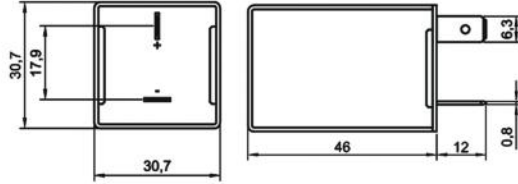
203.107.004

• 12V

• 2 Terminalli (+, -)

• 3 Sesli

• Braketli

Terminal Yapısı & Boyutlar & Diyagram**Aksesuarlar**

- 207.121.251 Soket – 5 Terminalli, 2 Kablolu - Siyah (Standart kablo boyu 20 cm & Kablo kesiti 1,50 mm²)*
 207.100.003 Soket – 5 Terminalli, Kablosuz – Siyah & Mavi / İkili Set
 207.100.001 Soket – 5 Terminalli, Kablosuz – Siyah Tekli
 207.100.002 Soket – 5 Terminalli, Kablosuz – Mavi Tekli

* Yüksek akım taşıyan terminallere bağlı kablo kesitini ifade eder. Farklı seçenekler için kataloğun "**Soket**" bölümünü inceleyiniz.

Teknik Data

| | | | |
|-----------------------------------|---------------|--------------------------|---------------------------------|
| Anma Gerilimi | 12V | Piezo Buzzer Çapı | 10mm |
| Çalışma Gerilimi | 8-16V | Ses Seçimi | 3 Seçenekli köprü pozisyonu ile |
| Uyarı Sesi Sayısı / Dakika | 60 | Terminal Sayısı | 2 (+, -) |
| Ses Frekansı | 2,5kHz ±500Hz | Ortam Sıcaklığı | -40 / +90 °C |
| Ses Şiddeti | 70dB | Braket / Kaplama | Fe/E-Zn |
| Ses Tipi | 3 | | |

Ürün Detay

Araçlarda farların veya radyonun açık unutulması, aküyü tüketerek, marş basmayı zorlaştırır veya imkansız kılar. Bu gibi durumların önüne geçmek için ELO İkaz Buzzeri üretilmektedir. Sadece 2 terminale (+ ve -) sahip olan bu ürün, voltaj uygulandığında ikaz sesi üretmekte ve böylece sürücüyü uyardır. Örneğin araç geri viteste, kemer takılı değil, el freni çekili, farlar açık gibi ikaz gerektiren pek çok durumda kullanılabilen ELO İkaz Buzzeri, Melodik (203.107.003) ve 3 Sesli olmak üzere 2 farklı tipi üretilmektedir. İkaz Buzzerinin 3 sesli modelinde ses şiddeti 70 dB'dir. Ürünün montajı son derece basittir. Sesli ikaz istenen devrenin ürün terminallerine 12V iletimi yeterlidir. Yapılacak işleme göre tetik sinyali ile sesli ikaz buzzeri arasına röle bağlanması gerekebilir. (+) ve (-) terminalleri 6,3 mm metaldir.

Notlar

Talep halinde braketsiz ve/veya siyah kasa seçeneği mevcuttur.
Tüm ölçüler milimetre cinsindedir.