

Elektronik Flaşör

Ürün Kodu

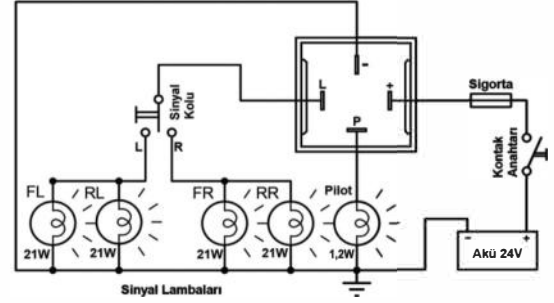
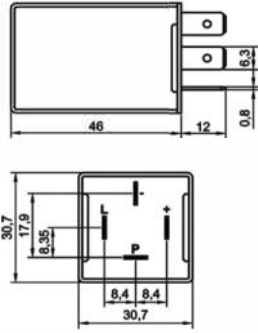
203.104.017

• 24V

• 4 Terminalli (L, P, +, -)



Terminal Yapısı & Boyutlar & Diyagram



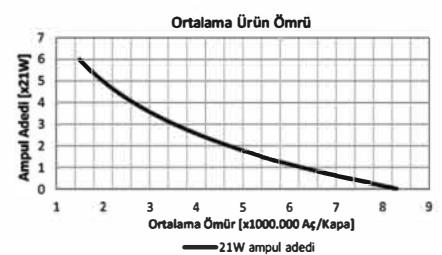
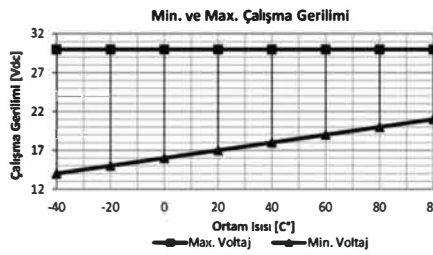
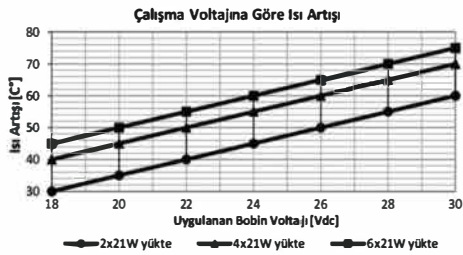
Aksesuarlar

- 207.140.251 Soket – 5 Terminalli, 4 Kablolu - Siyah (Standart kablo boyu 20 cm & Kablo kesiti 1,50 mm²)*
 207.100.003 Soket – 5 Terminalli, Kablosuz – Siyah & Mavi / İkili Set
 207.100.001 Soket – 5 Terminalli, Kablosuz – Siyah Tekli
 207.100.002 Soket – 5 Terminalli, Kablosuz – Mavi Tekli

* Yüksek akım taşıyan terminallere bağlı kablo kesitini ifade eder. Farklı seçenekler için kataloğun "Soket" bölümünü inceleyiniz.

Teknik Data

| | | | |
|----------------------------------|--------------------|---|----------------|
| Anma Gerilimi | 24V | Terminal Sayısı & İşaretleri | 4 (L, P, +, -) |
| Çalışma Gerilimi | 20-30V | Gösterge Panelinde Pilot Lambası - Sinyaller için | Evet (P) |
| Nominal Yük - Sağ & Sol Sinyalde | 4x21W | Gösterge Panelinde Pilot Lambası - Birinci Römork Sinyalleri için | - |
| Nominal Yük - Dörtlü İkazda | 10x21W | Gösterge Panelinde Pilot Lambası - İkinci Römork Sinyalleri için | - |
| Maksimum Yük | 10x21W+2x3W+1x1,2W | İlave Özellikler | - |
| Çakma Sayısı / Dakika | 90±15 | Yaygınlıkla Kullanıldığı Araçların Menşei | Üniversal |
| Açık / Kapalı Kalma Oranı (%) | 45 / 55 (±5) | Ortam Sıcaklığı | -40 / +90 °C |
| Arızalı Ampul İkazı | - | Braket / Kaplama | - |
| Arızalı Ampul İkaz Şekli | - | | |



Ürün Detay

Sağ - sol dönüşlerde 4 x 21W + 3W, dörtlü ikazda 10 x 21W + 2 x 3W'da çalışabilme imkanına, ayrıca 3W pilot lamba çıkış terminaline sahiptir. Tek pilot lambalı araçlar için üretilmektedir. Tek pilot lambası veya çift pilot lambası olan araçlar için 24V olarak üretilmektedir. (L), (P), (+) ve (-) terminalleri 6,3 mm metaldir.

Notlar

Çapraz Ürün ve Orijinal Malzeme Kodları arka sayfada listelenmiştir.
 Talep halinde braketli ve/veya siyah kasa seçeneği mevcuttur.
 Tüm ölçüler milimetre cinsindedir.

Elektronik Flaşör

Ürün Kodu **203.104.017 (Devam)**

• 24V • 4 Terminalli (L, P, +, -)

Çapraz Ürün Kodları *

HELLA

4AZ 003 787-021

4AZ 003 787-071

HERTH+BUSS

75605172

* Çapraz ürün kodlarında listelenen ürünler, anma gerilimi, nominal sürekli akım, terminal sayısı ve işaretlerinin uygunluğu üzerinden hazırlanmıştır.

Orijinal Malzeme Üretici Kodları**

DAF

0288326

DOLL

7086905

IVECO

41730537

KASSBOHRER

7.371.091.000.0

LIEBHERR

1 056 106 03

MAN

82.25310-0001

NEOPLAN

1102.550.0

VOLVO

3093003

VW

KDWHLO9208

** Orijinal malzeme üreticisi kodları, orijinal malzeme üreticisi ile, açık veya sınırlı erişime açık üçüncü partilerin sağladığı bilgilerden derlenmiştir.