

Mikro ISO Röle

Ürün Kodu

780.215.301

• 24V

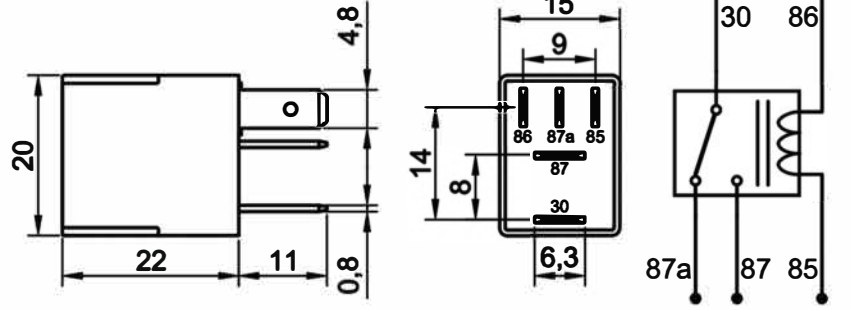
• 15/10A Sürekli

• SPDT NO, NC / 1 Form C

• 5 Terminalli

• Su Geçirmez

Terminal Yapısı & Boyutlar & Diyagram



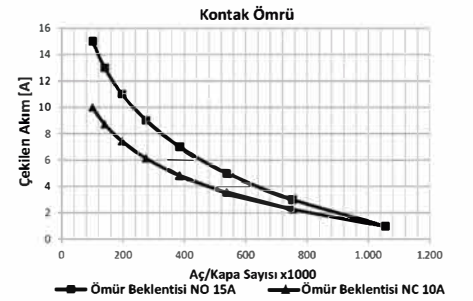
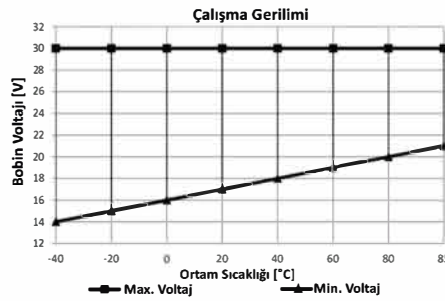
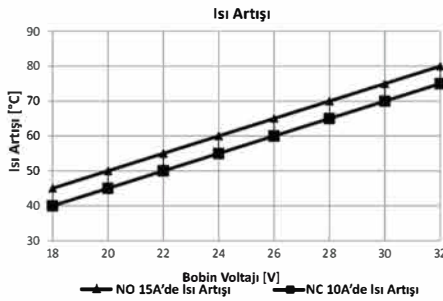
Aksesuarlar

- 207.351.251 Soket – 5 Terminalli, 5 Kablolu - Siyah (Standart kablo boyu 20 cm & Kablo kesiti 1,50 mm²)*
 207.300.001 Soket – 5 Terminalli, Kablosuz – Siyah Tekli

* Yüksek akım taşıyan terminallere bağlı kablo kesitini ifade eder. Farklı seçenekler için kataloğun "Soket" bölümünü inceleyiniz.

Teknik Data

Anma Gerilimi	24V	Maksimum Demeraj Akımı	100A
Nominal Sürekli Akım	NO 15A / NC 10A	Rezistif Yükte Anahtarlama Sayısı	100.000
Terminal Yapısı	1 Form C / SPDT	Endüktif Yükte (Motor) Anahtarlama Sayısı (Nominal akım %20 oranında azaltılmalı)	100.000
Kontak Malzemesi	AgSnO ₂ (Özel talepte AgNi10)	Kapasitif Yükte (Lamba) Anahtarlama Sayısı (Nominal akım %25 oranında azaltılmalı)	100.000
Çekme / Bırakma Voltajı	<18,0V / >2,4V	Vibrasyon	20-200Hz,5g;>10us
Maksimum Bobin Gerilimi	40V (<1 dk.)	Mekanik Şok	>10g, 11ms>10us
Bobin Direnci (25 °C'de)	360Ω ± %10	IP Sınıfı	IP67 DIN IEC60529
Parazit Bastırma	Standart	Terminaller	ISO 8092 85,86,87a: 4,8 x 0,8mm 30, 87: 6,3 x 0,8mm
Mekanik Ömür (Aç/Kapa)	>1.000.000	Terminal / Kaplama	30: Fe/E-Ni 85, 86, 87, 87a: Cu/E-Ni
Çekme / Bırakma Süresi	<10ms / <15ms	Braket / Kaplama	-
Dielektrik Dayanıklılığı	>1000Vdc	Ortam Harareti	-40 / +80 °C



Notlar

Çapraz Ürün ve Orijinal Malzeme Kodları arka sayfada listelenmiştir.
 Tüm ölçüler milimetre cinsindedir.

Mikro ISO RöleÜrün Kodu **780.215.301 (Devam)**

- 24V
- 15/10A Sürekli
- SPDT NO, NC / 1 Form C
- 5 Terminalli
- Su Geçirmez

Çapraz Ürün Kodları *

ERA	WEHRLE
661222	29 401 000
HERTH+BUSS	
75613176	
75613176099	

* Çapraz ürün kodlarında listelenen ürünler, anma gerilimi, nominal sürekli akım, terminal sayısı ve işaretlerinin uygunluğu üzerinden hazırlanmıştır.

Orijinal Malzeme Üretici Kodları****MERCEDES-BENZ**

737 518 10 00
002 542 27 19
002 542 30 19

SCANIA

1320483

SETRA

7375181000

VOLVO

3093031

** Orijinal malzeme üreticisi kodları, orijinal malzeme üreticisi ile, açık veya sınırlı erişime açık üçüncü partilerin sağladığı bilgilerden derlenmiştir.

Mikro ISO Röle

Ürün Kodu

780.215.311

• 24V

• 15/10A Sürekli

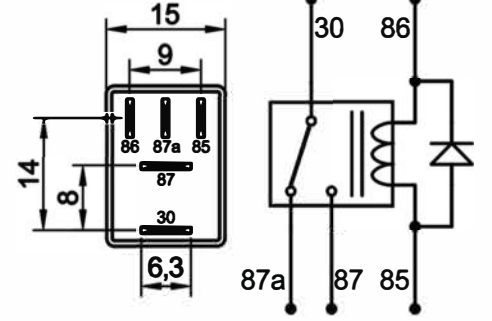
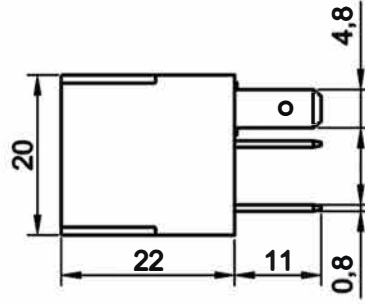
• SPDT NO, NC / 1 Form C

• 5 Terminalli

• Diyotlu

• Su Geçirmez

Terminal Yapısı & Boyutlar & Diyagram



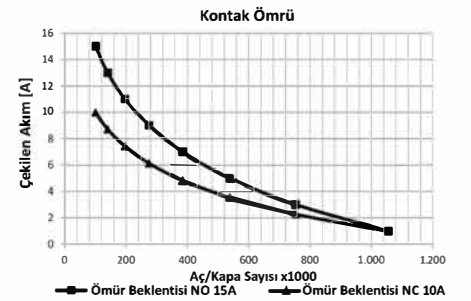
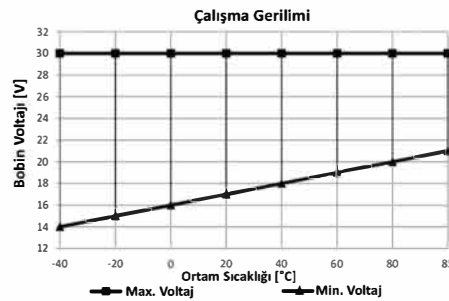
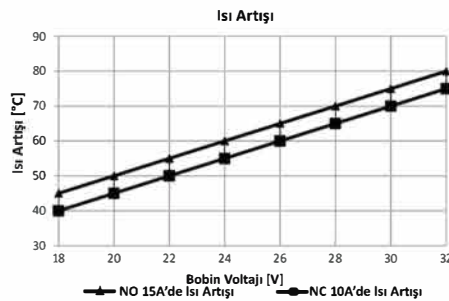
Aksesuarlar

207.351.251 Soket – 5 Terminalli, 5 Kablolu - Siyah (Standart kablo boyu 20 cm & Kablo kesiti 1,50 mm²*)
 207.300.001 Soket – 5 Terminalli, Kablosuz – Siyah Tekli

* Yüksek akım taşıyan terminallere bağlı kablo kesitini ifade eder. Farklı seçenekler için kataloğun "Soket" bölümünü inceleyiniz.

Teknik Data

Anma Gerilimi	24V	Maksimum Demeraj Akımı	100A
Nominal Sürekli Akım	NO 15A / NC 10A	Rezistif Yükte Anahtarlama Sayısı	100.000
Terminal Yapısı	1 Form C / SPDT	Endüktif Yükte (Motor) Anahtarlama Sayısı (Nominal akım %20 oranında azaltılmalı)	100.000
Kontak Malzemesi	AgSnO ₂ (Özel talepte AgNi10)	Kapasitif Yükte (Lamba) Anahtarlama Sayısı (Nominal akım %25 oranında azaltılmalı)	100.000
Çekme / Bırakma Voltajı	<18,0V / >2,4V	Vibrasyon	20-200Hz,5g;>10us
Maksimum Bobin Gerilimi	40V (<1 dk.)	Mekanik Şok	>10g, 11ms>10us
Bobin Direnci (25 °C'de)	360Ω ± %10	IP Sınıfı	IP67 DIN IEC60529
Parazit Bastırma	Diyot	Terminaller	ISO 8092 85,86,87a: 4,8 x 0,8mm 30, 87: 6,3 x 0,8mm
Mekanik Ömür (Aç/Kapa)	>1.000.000	Terminal / Kaplama	30: Fe/E-Ni 85, 86, 87, 87a: Cu/E-Ni
Çekme / Bırakma Süresi	<10ms / <15ms	Braket / Kaplama	-
Dielektrik Dayanıklılığı	>1000Vdc	Ortam Harareti	-40 / +80 °C



Notlar

Çapraz Ürün ve Orijinal Malzeme Kodları arka sayfada listelenmiştir.
 Tüm ölçüler milimetre cinsindedir.

Mikro ISO Röle

Ürün Kodu **780.215.311 (Devam)**

- 24V
- 15/10A Sürekli
- SPDT NO, NC / 1 Form C
- 5 Terminalli
- Diyotlu
- Su Geçirmez

Çapraz Ürün Kodları *

BOSCH	HOFFER
0332 207 402	7237012
ERA	WEHRLE
661177	29 401 041
HERTH+BUSS	
75613193	

* Çapraz ürün kodlarında listelenen ürünler, anma gerilimi, nominal sürekli akım, terminal sayısı ve işaretlerinin uygunluğu üzerinden hazırlanmıştır.

Orijinal Malzeme Üretici Kodları**

DAF
1301879
1448174
DAIMLER
002 542 30 19
IVECO
2991715
9844017
KASSBOHRER
7 375 181 000
MERCEDES-BENZ
002 542 27 19
002 542 30 19
737 518 10 00
RENAULT TRUCKS
5010589427
5010645017
SCANIA
1320483
1493046
SETRA
7375181000
VOLVO
1078690
3093031

** Orijinal malzeme üreticisi kodları, orijinal malzeme üreticisi ile, açık veya sınırlı erişime açık üçüncü partilerin sağladığı bilgilerden derlenmiştir.

Mikro ISO Röle

Ürün Kodu

780.215.321

• 24V

• 15/10A Sürekli

• SPDT NO, NC / 1 Form C

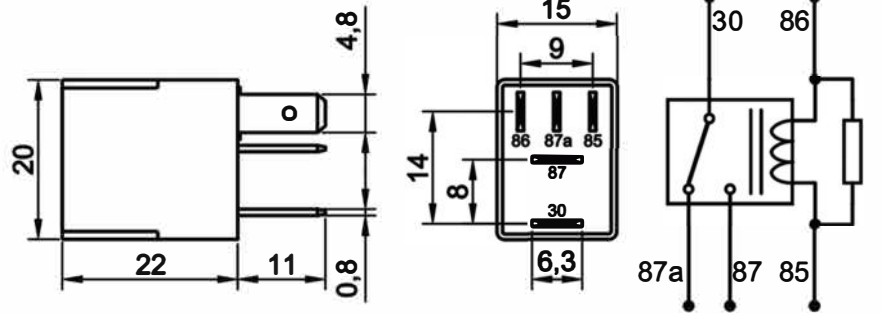
• 5 Terminalli

• Dirençli

• Su Geçirmez



Terminal Yapısı & Boyutlar & Diyagram



Aksesuarlar

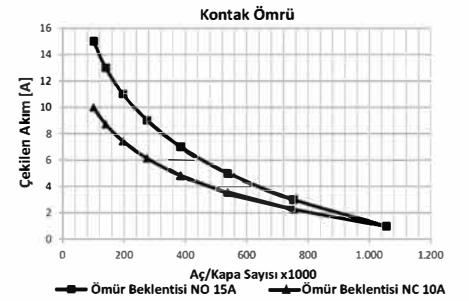
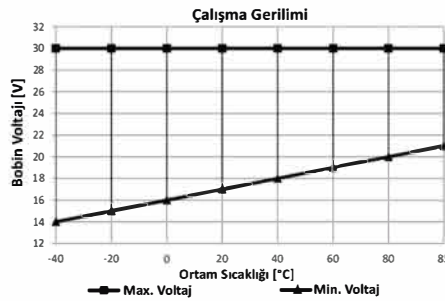
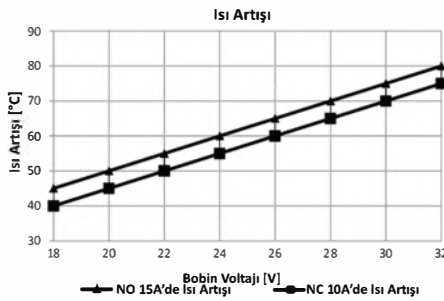
207.351.251 Soket – 5 Terminalli, 5 Kablolu - Siyah (Standart kablo boyu 20 cm & Kablo kesiti 1,50 mm²)*

207.300.001 Soket – 5 Terminalli, Kablosuz – Siyah Tekli

* Yüksek akım taşıyan terminallere bağlı kablo kesitini ifade eder. Farklı seçenekler için kataloğun "Soket" bölümünü inceleyiniz.

Teknik Data

Anma Gerilimi	24V	Maksimum Demeraj Akımı	100A
Nominal Sürekli Akım	NO 15A / NC 10A	Rezistif Yükte Anahtarlama Sayısı	100.000
Terminal Yapısı	1 Form C / SPDT	Endüktif Yükte (Motor) Anahtarlama Sayısı (Nominal akım %20 oranında azaltılmalı)	100.000
Kontakt Malzemesi	AgSnO ₂ (Özel talepte AgNi10)	Kapasitif Yükte (Lamba) Anahtarlama Sayısı (Nominal akım %25 oranında azaltılmalı)	100.000
Çekme / Bırakma Voltajı	<18,0V / >2,4V	Vibrasyon	20-200Hz,5g;>10us
Maksimum Bobin Gerilimi	40V (<1 dk.)	Mekanik Şok	>10g, 11ms>10us
Bobin Direnci (25 °C'de)	320Ω ± %10	IP Sınıfı	IP67 DIN IEC60529
Parazit Bastırma	2k7 Direnç	Terminaller	ISO 8092 85,86,87a: 4,8 x 0,8mm 30, 87: 6,3 x 0,8mm
Mekanik Ömür (Aç/Kapa)	>1.000.000	Terminal / Kaplama	30: Fe/E-Ni 85, 86, 87, 87a: Cu/E-Ni
Çekme / Bırakma Süresi	<10ms / <15ms	Braket / Kaplama	-
Dielektrik Dayanıklılığı	>1000Vdc	Ortam Harareti	-40 / +80 °C



Notlar

Çapraz Ürün ve Orijinal Malzeme Kodları arka sayfada listelenmiştir.

Tüm ölçüler milimetre cinsindedir.

Mikro ISO RöleÜrün Kodu **780.215.321 (Devam)**

- 24V
- 15/10A Sürekli
- SPDT NO, NC / 1 Form C
- 5 Terminalli
- Dirençli
- Su Geçirmez

Çapraz Ürün Kodları *

BOSCH	FISPA	GEBE	HERTH+BUSS	NAGARES
0332 207 201	3.237012	9 9291 1	75613202	MRIS/24-10
0332 207 404	FEBI BILSTEIN	HELLA	HOFFER	SIDAT
0332 207 405	37688	4RD 933 319-011	7237012	3.237012
0332 207 406	45489	4RD 933 319-017		WEHRLE 13 405 101

* Çapraz ürün kodlarında listelenen ürünler, anma gerilimi, nominal sürekli akım, terminal sayısı ve işaretlerinin uygunluğu üzerinden hazırlanmıştır.

Orijinal Malzeme Üretici Kodları****DAF**

1448174
1670141
1301879
98444017
3845427119

IRISBUS

0 9844 4017

IVECO

02991715
98444017

MAN

81259020476

MERCEDES-BENZ

25423019
0025422719

RENAULT TRUCKS

50 10 578 427
50 10 589 427
50 10 645 017

SCANIA

1493046
1320483

VOLVO

1078690
3093031

** Orijinal malzeme üreticisi kodları, orijinal malzeme üreticisi ile, açık veya sınırlı erişime açık üçüncü partilerin sağladığı bilgilerden derlenmiştir.