

Mikro ISO Röle

Ürün Kodu

780.215.301

• 24V

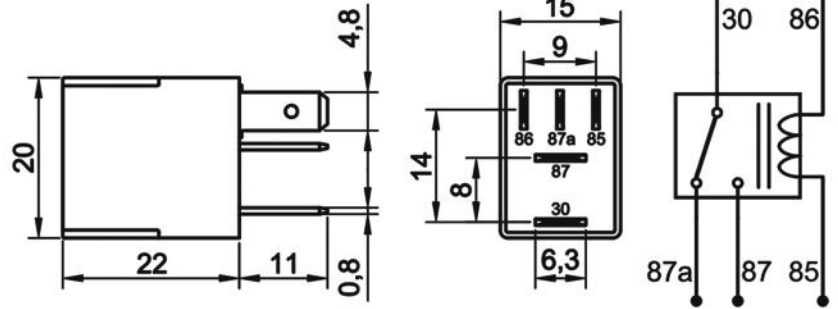
• 15/10A Sürekli

• SPDT NO, NC / 1 Form C

• 5 Terminalli

• Su Geçirmez

Terminal Yapısı & Boyutlar & Diyagram



Aksesuarlar

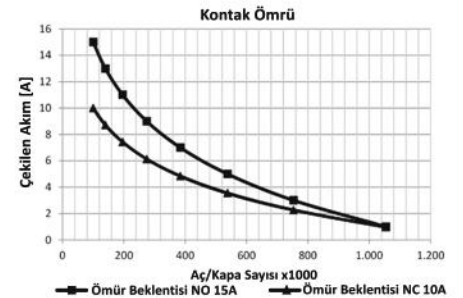
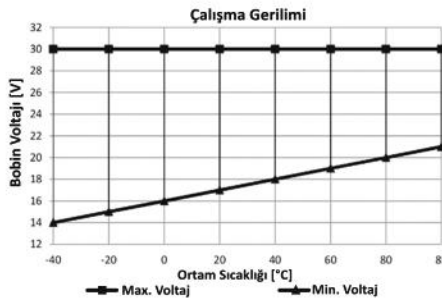
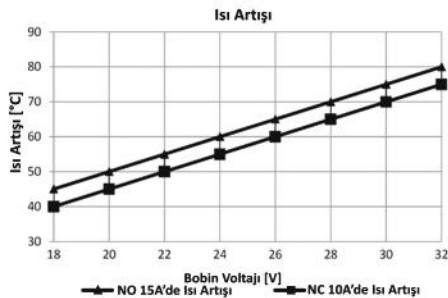
207.351.251 Soket – 5 Terminalli, 5 Kablolu - Siyah (Standart kablo boyu 20 cm & Kablo kesiti 1,50 mm²)*

207.300.001 Soket – 5 Terminalli, Kablosuz – Siyah Tekli

* Yüksek akım taşıyan terminallere bağlı kablo kesitini ifade eder. Farklı seçenekler için kataloğun "Soket" bölümünü inceleyiniz.

Teknik Data

Anma Gerilimi	24V	Rezistif Yükte Anahtarlama Sayısı	100.000
Nominal Sürekli Akım	NO 15A / NC 10A	Endüktif Yükte (Motor) Anahtarlama Sayısı (Nominal akım %20 oranında azaltılmalı)	100.000
Terminal Yapısı	1 Form C / SPDT	Kapasitif Yükte (Lamba) Anahtarlama Sayısı (Nominal akım %25 oranında azaltılmalı)	100.000
Kontak Malzemesi	AgSnO ₂ (Özel talepte AgNi10)	Vibrasyon	20-200Hz,5g:>10us
Çekme / Bırakma Voltajı	<18,0V / >2,4V	Mekanik Şok	>10g, 11ms>10us
Maksimum Bobin Gerilimi	40V (<1 dk.)	IP Sınıfı	IP67 DIN IEC60529
Bobin Direnci (25 °C'de)	360Ω (+%5/-%15)	Terminal / Kaplama	30: Fe/E-Ni 85, 86, 87, 87a: Cu/E-Ni
Mekanik Ömür (Aç/Kapa)	>1.000.000	Terminaler	ISO 8092 85,86,87a: 4,8 x 0,8mm 30, 87: 6,3 x 0,8mm
Çekme / Bırakma Süresi	<10ms / <15ms	Braket / Kaplama	-
Dielektrik Dayanıklılığı	>1000Vdc	Ortam Harareti	-40 / +80 °C
Maksimum Demeraj Akımı	100A		



Notlar

Çapraz Ürün ve Orijinal Malzeme Kodları arka sayfada listelenmiştir.

Tüm ölçüler milimetre cinsindedir.

Mikro ISO RöleÜrün Kodu **780.215.301 (Devam)**

- 24V
- 15/10A Sürekli
- SPDT NO, NC / 1 Form C
- 5 Terminalli
- Su Geçirmez

Çapraz Ürün Kodları *

ERA	WEHRLE
661222	29 401 000
HERTH+BUSS	
75613176	
75613176099	

* Çapraz ürün kodlarında listelenen ürünler, anma gerilimi, nominal sürekli akım, terminal sayısı ve işaretlerinin uygunluğu üzerinden hazırlanmıştır.

Orijinal Malzeme Üretici Kodları****MERCEDES-BENZ**

737 518 10 00
002 542 27 19
002 542 30 19

SCANIA

1320483

SETRA

7375181000

VOLVO

3093031

** Orijinal malzeme üreticisi kodları, orijinal malzeme üreticisi ile, açık veya sınırlı erişime açık üçüncü partilerin sağladığı bilgilerden derlenmiştir.

Mikro ISO Röle

Ürün Kodu

780.215.311

• 24V

• 15/10A Sürekli

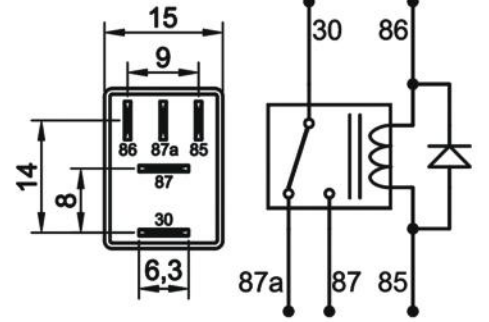
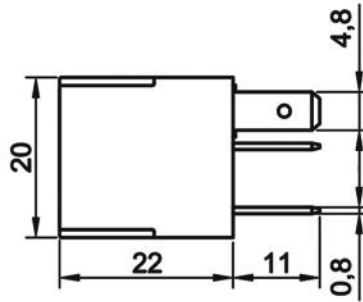
• SPDT NO, NC / 1 Form C

• 5 Terminalli

• Diyotlu

• Su Geçirmez

Terminal Yapısı & Boyutlar & Diyagram



Aksesuarlar

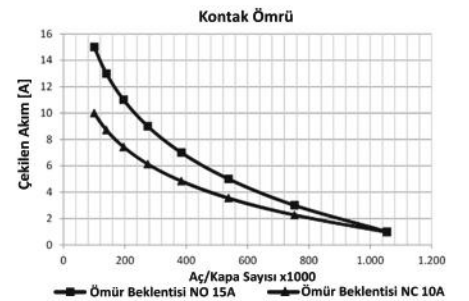
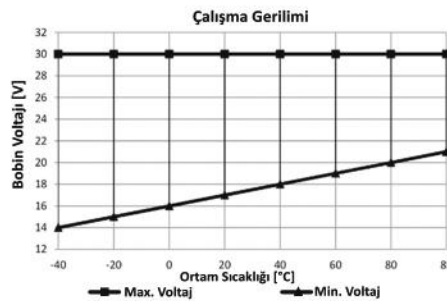
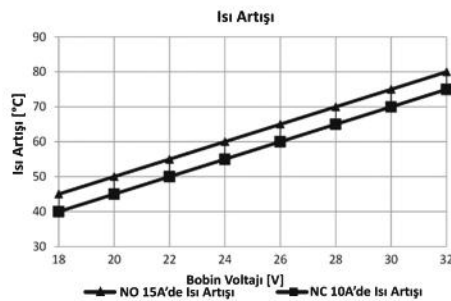
207.351.251 Soket – 5 Terminalli, 5 Kablolu - Siyah (Standart kablo boyu 20 cm & Kablo kesiti 1,50 mm²)*

207.300.001 Soket – 5 Terminalli, Kablosuz – Siyah Tekli

* Yüksek akım taşıyan terminallere bağlı kablo kesitini ifade eder. Farklı seçenekler için kataloğun "Soket" bölümünü inceleyiniz.

Teknik Data

Anma Gerilimi	24V	Maksimum Demeraj Akımı	100A
Nominal Sürekli Akım	NO 15A / NC 10A	Rezistif Yükte Anahtarlama Sayısı	100.000
Terminal Yapısı	1 Form C / SPDT	Endüktif Yükte (Motor) Anahtarlama Sayısı (Nominal akım %20 oranında azaltılmalı)	100.000
Kontakt Malzemesi	AgSnO2 (Özel talepte AgNi10)	Kapasitif Yükte (Lamba) Anahtarlama Sayısı (Nominal akım %25 oranında azaltılmalı)	100.000
Çekme / Bırakma Voltajı	<18,0V / >2,4V	Vibrasyon	20-200Hz,5g;>10us
Maksimum Bobin Gerilimi	40V (<1 dk.)	Mekanik Şok	>10g, 11ms>10us
Bobin Direnci (25 °C'de)	360Ω ± %10	IP Sınıfı	IP67 DIN IEC60529
Parazit Bastırma	Diyot	Terminaller	ISO 8092 85,86,87a: 4,8 x 0,8mm 30, 87: 6,3 x 0,8mm
Mekanik Ömür (Aç/Kapa)	>1.000.000	Terminal / Kaplama	30: Fe/E-Ni 85, 86, 87, 87a: Cu/E-Ni
Çekme / Bırakma Süresi	<10ms / <15ms	Braket / Kaplama	-
Dielektrik Dayanıklılığı	>1000Vdc	Ortam Harareti	-40 / +80 °C



Notlar

Çapraz Ürün ve Orijinal Malzeme Kodları arka sayfada listelenmiştir.

Tüm ölçüler milimetre cinsindedir.

Mikro ISO Röle

Ürün Kodu **780.215.311 (Devam)**

- 24V
- 15/10A Sürekli
- SPDT NO, NC / 1 Form C
- 5 Terminalli
- Diyotlu
- Su Geçirmez

Çapraz Ürün Kodları *

BOSCH	HOFFER
0332 207 402	7237012
ERA	WEHRLE
661177	29 401 041
HERTH+BUSS	
75613193	

* Çapraz ürün kodlarında listelenen ürünler, anma gerilimi, nominal sürekli akım, terminal sayısı ve işaretlerinin uygunluğu üzerinden hazırlanmıştır.

Orijinal Malzeme Üretici Kodları****DAF**

1301879
1448174

DAIMLER

002 542 30 19

IVECO

2991715
9844017

KASSBOHRER

7 375 181 000

MERCEDES-BENZ

002 542 27 19
002 542 30 19
737 518 10 00

RENAULT TRUCKS

5010589427
5010645017

SCANIA

1320483
1493046

SETRA

7375181000

VOLVO

1078690
3093031

** Orijinal malzeme üreticisi kodları, orijinal malzeme üreticisi ile, açık veya sınırlı erişime açık üçüncü partilerin sağladığı bilgilerden derlenmiştir.

Mikro ISO Röle

Ürün Kodu

780.215.321

• 24V

• 15/10A Sürekli

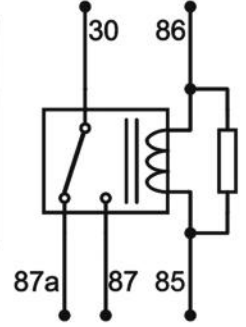
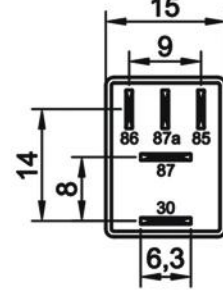
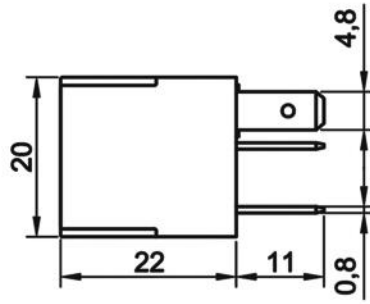
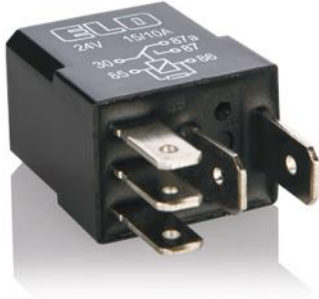
• SPDT NO, NC / 1 Form C

• 5 Terminalli

• Dirençli

• Su Geçirmez

Terminal Yapısı & Boyutlar & Diyagram



Aksesuarlar

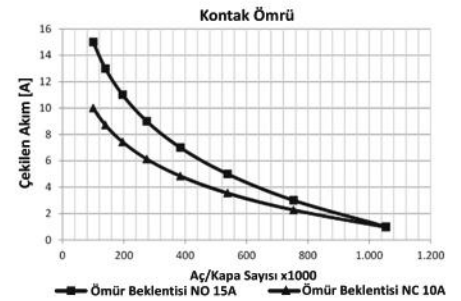
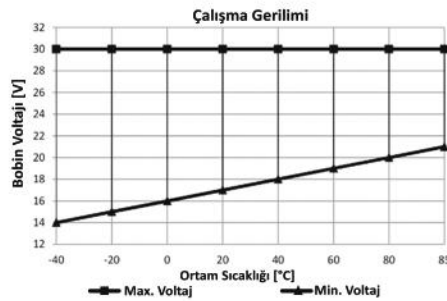
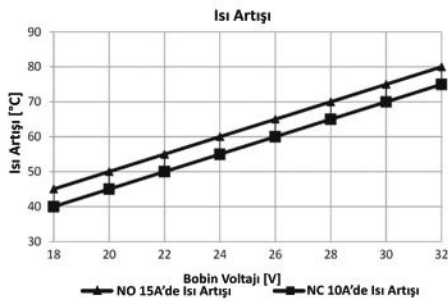
207.351.251 Soket – 5 Terminalli, 5 Kablolu - Siyah (Standart kablo boyu 20 cm & Kablo kesiti 1,50 mm²)*

207.300.001 Soket – 5 Terminalli, Kablosuz – Siyah Tekli

* Yüksek akım taşıyan terminallere bağlı kablo kesitini ifade eder. Farklı seçenekler için kataloğun "Soket" bölümünü inceleyiniz.

Teknik Data

Anma Gerilimi	24V	Maksimum Demeraj Akımı	100A
Nominal Sürekli Akım	NO 15A / NC 10A	Rezistif Yükte Anahtarlama Sayısı	100.000
Terminal Yapısı	1 Form C / SPDT	Endüktif Yükte (Motor) Anahtarlama Sayısı (Nominal akım %20 oranında azaltılmalı)	100.000
Kontak Malzemesi	AgSnO2 (Özel talepte AgNi10)	Kapasitif Yükte (Lamba) Anahtarlama Sayısı (Nominal akım %25 oranında azaltılmalı)	100.000
Çekme / Bırakma Voltajı	<18,0V / >2,4V	Vibrasyon	20-200Hz,5g;>10us
Maksimum Bobin Gerilimi	40V (<1 dk.)	Mekanik Şok	>10g, 11ms>10us
Bobin Direnci (25 °C'de)	330Ω (+%5/-%15)	IP Sınıfı	IP67 DIN IEC60529
Parazit Bastırma	2k7 Direnç	Terminaller	ISO 8092 85,86,87a: 4,8 x 0,8mm 30, 87: 6,3 x 0,8mm
Mekanik Ömür (Aç/Kapa)	>1.000.000	Terminal / Kaplama	30: Fe/E-Ni 85, 86, 87, 87a: Cu/E-Ni
Çekme / Bırakma Süresi	<10ms / <15ms	Braket / Kaplama	-
Dielektrik Dayanıklılığı	>1000Vdc	Ortam Harareti	-40 / +80 °C



Notlar

Çapraz Ürün ve Orijinal Malzeme Kodları arka sayfada listelenmiştir.

Tüm ölçüler milimetre cinsindedir.

Mikro ISO RöleÜrün Kodu **780.215.321 (Devam)**

- 24V
- 15/10A Sürekli
- SPDT NO, NC / 1 Form C
- 5 Terminalli
- Dirençli
- Su Geçirmez

Çapraz Ürün Kodları *

BOSCH	FISPA	GEBE	HERTH+BUSS	NAGARES
0332 207 201	3.237012	9 9291 1	75613202	MRIS/24-10
0332 207 404	FEBI BILSTEIN	HELLA	HOFFER	SIDAT
0332 207 405	37688	4RD 933 319-011	7237012	3.237012
0332 207 406	45489	4RD 933 319-017		WEHRLE
				13 405 101

* Çapraz ürün kodlarında listelenen ürünler, anma gerilimi, nominal sürekli akım, terminal sayısı ve işaretlerinin uygunluğu üzerinden hazırlanmıştır.

Orijinal Malzeme Üretici Kodları****DAF**

1448174
1670141
1301879
98444017
3845427119

IRISBUS

0 9844 4017

IVECO

02991715
98444017

MAN

81259020476

MERCEDES-BENZ

25423019
0025422719

RENAULT TRUCKS

50 10 578 427
50 10 589 427
50 10 645 017

SCANIA

1493046
1320483

VOLVO

1078690
3093031

** Orijinal malzeme üreticisi kodları, orijinal malzeme üreticisi ile, açık veya sınırlı erişime açık üçüncü partilerin sağladığı bilgilerden derlenmiştir.