

## Mini Güç Rölesi

Ürün Kodu

720.250.302

• 24V

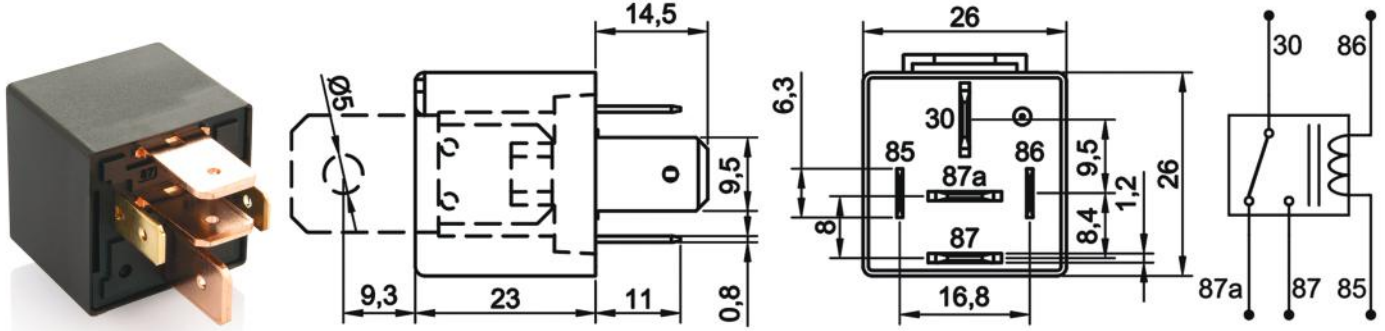
• 50/30A Sürekli

• SPDT NO, NC / 1 Form C

• 5 Terminalli

• Braketli

## Terminal Yapısı &amp; Boyutlar &amp; Diyagram



## Aksesuarlar

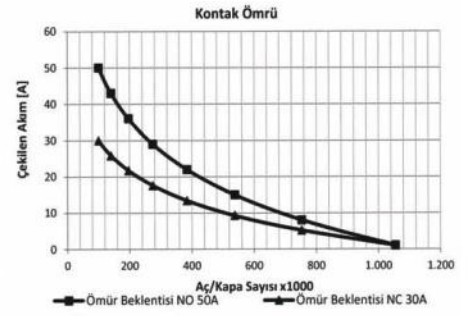
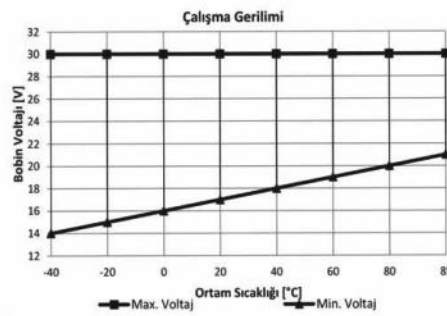
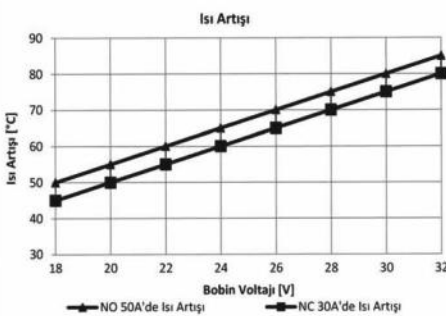
207.250.291 Soket – 5 Terminalli, 5 Kablolu - Siyah (Standart kablo boyu 20 cm & Kablo kesiti 2,50 mm<sup>2</sup>\*)

207.200.001 Soket – 5 Terminalli, Kablosuz – Siyah Tekli

\* Yüksek akım taşıyan terminallere bağlı kablo kesitini ifade eder. Farklı seçenekler için kataloğun "Soket" bölümünü inceleyiniz.

## Teknik Data

Anma Gerilimi	24V	Rezistif Yükte Anahtarlama Sayısı	100.000
Nominal Sürekli Akım	NO 50A / NC 30A	Endüktif Yükte (Motor) Anahtarlama Sayısı (Nominal akım %20 oranında azaltılmalı)	100.000
Terminal Yapısı	1 Form C / SPDT	Kapasitif Yükte (Lamba) Anahtarlama Sayısı (Nominal akım %25 oranında azaltılmalı)	100.000
Kontak Malzemesi	AgSnO <sub>2</sub> (Özel talepte AgNi10)	Vibrasyon	20-200Hz, 5g: >10us
Çekme / Bırakma Voltajı	<18,0V / >2,4V	Mekanik Şok	>10g, 11ms >10us
Maksimum Bobin Gerilimi	40V (<1 dk.)	IP Sınıfı	IP54 DIN IEC60529
Bobin Direnci (25 °C'de)	360Ω (+%5/-%15)	Terminal / Kaplama	85, 86: CuZn63/- 30, 87, 87a: Cu/-
Mekanik Ömür (Aç/Kapa)	>1.000.000	Terminaller	ISO 8092 85, 86: 6,3 x 0,8mm 30, 87, 87a: 9,5 x 1,2mm
Çekme / Bırakma Süresi	<10ms / <15ms	Braket / Kaplama	Fe/E-Ni
Dielektrik Dayanıklılığı	>1000Vdc	Ortam Harareti	-40 / +80 °C
Maksimum Demeraj Akımı	200A		



## Notlar

Çapraz Ürün Kodları arka sayfada listelenmiştir.  
Tüm ölçüler milimetre cinsindedir.

**Mini Güç Rölesi**Ürün Kodu **720.250.302 (Devam)**

- 24V
- 50/30A Sürekli
- SPDT NO, NC / 1 Form C
- 5 Terminalli
- Braketli

**Çapraz Ürün Kodları \*****GEBE**

9 9095 1

**MAHLE**

MR33 72474005

**NAGARES**

RLAC/52-24

\* Çapraz ürün kodlarında listelenen ürünler, anma gerilimi, nominal sürekli akım, terminal sayısı ve işaretlerinin uygunluğu üzerinden hazırlanmıştır.

## Mini Güç Rölesi

Ürün Kodu

720.250.312

• 24V

• 50/30A Sürekli

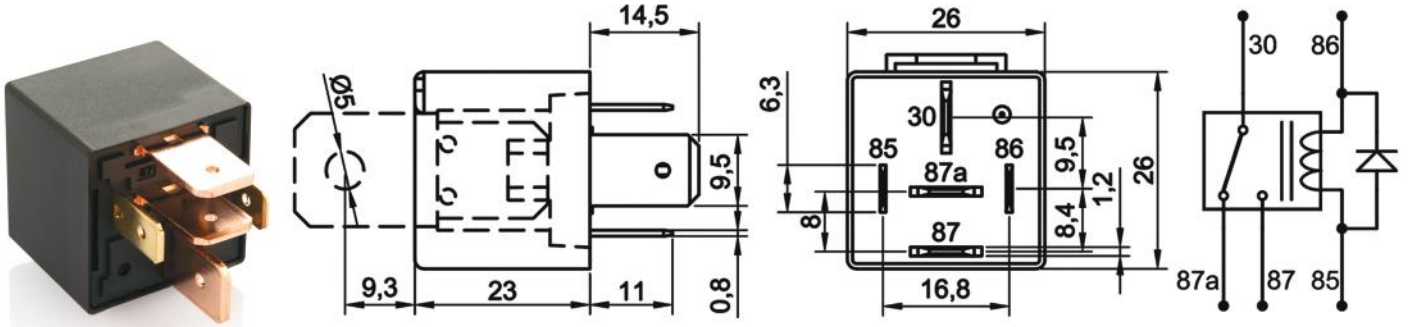
• SPDT NO, NC / 1 Form C

• 5 Terminalli

• Diyotlu

• Braketli

## Terminal Yapısı &amp; Boyutlar &amp; Diyagram



## Aksesuarlar

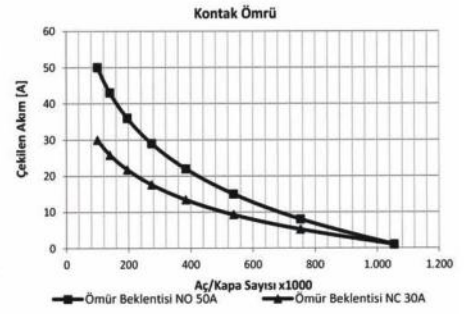
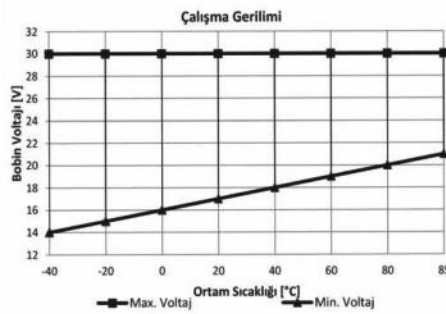
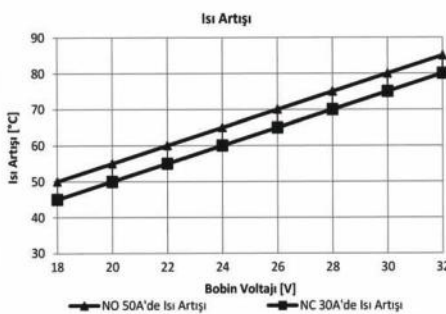
207.250.291 Soket – 5 Terminalli, 5 Kablolu - Siyah (Standart kablo boyu 20 cm & Kablo kesiti 2,50 mm<sup>2</sup>)\*

207.200.001 Soket – 5 Terminalli, Kablosuz – Siyah Tekli

\* Yüksek akım taşıyan terminallere bağlı kablo kesitini ifade eder. Farklı seçenekler için kataloğun "Soket" bölümünü inceleyiniz.

## Teknik Data

Anma Gerilimi	24V	Maksimum Demeraj Akımı	200A
Nominal Sürekli Akım	NO 50A / NC 30A	Rezistif Yükte Anahtarlama Sayısı	100.000
Terminal Yapısı	1 Form C / SPDT	Endüktif Yükte (Motor) Anahtarlama Sayısı (Nominal akım %20 oranında azaltılmalı)	100.000
Kontak Malzemesi	AgSnO <sub>2</sub> (Özel talepte AgNi10)	Kapasitif Yükte (Lamba) Anahtarlama Sayısı (Nominal akım %25 oranında azaltılmalı)	100.000
Çekme / Bırakma Voltajı	<18,0V / >2,4V	Vibrasyon	20-200Hz,5g:>10us
Maksimum Bobin Gerilimi	40V (<1 dk.)	Mekanik Şok	>10g, 11ms>10us
Bobin Direnci (25 °C'de)	360Ω ± %10	IP Sınıfı	IP54 DIN IEC60529
Parazit Bastırma	Diyot	Terminaller	ISO 8092 85, 86: 6,3 x 0,8mm 30, 87, 87a: 9,5 x 1,2mm
Mekanik Ömür (Aç/Kapa)	>1.000.000	Terminal / Kaplama	85, 86: CuZn63/- 30, 87, 87a: Cu/-
Çekme / Bırakma Süresi	<10ms / <15ms	Braket / Kaplama	Fe/E-Ni
Dielektrik Dayanıklılığı	>1000Vdc	Ortam Harareti	-40 / +80 °C



## Notlar

Tüm ölçüler milimetre cinsindedir.

## Mini Güç Rölesi

Ürün Kodu

720.250.322

• 24V

• 50/30A Sürekli

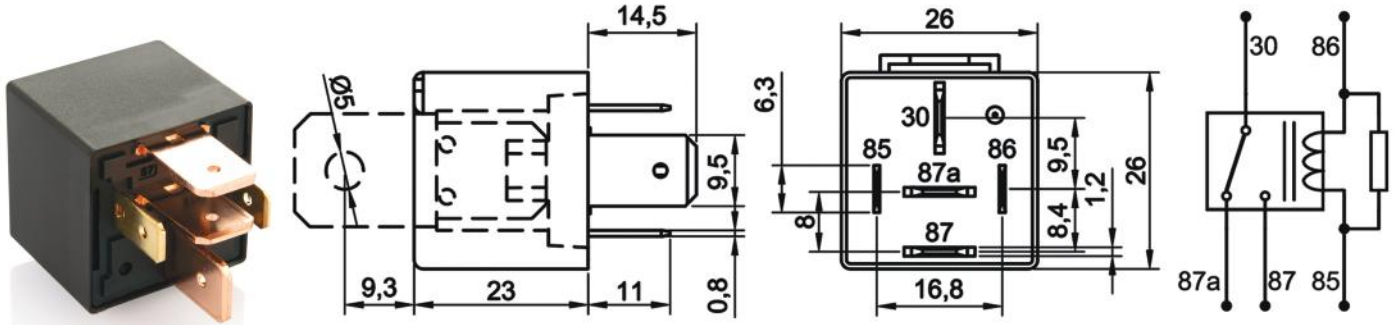
• SPDT NO, NC / 1 Form C

• 5 Terminalli

• Dirençli

• Braketli

## Terminal Yapısı &amp; Boyutlar &amp; Diyagram



## Aksesuarlar

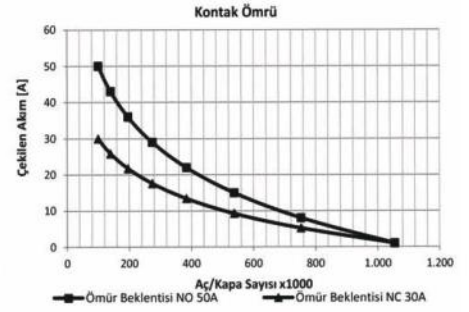
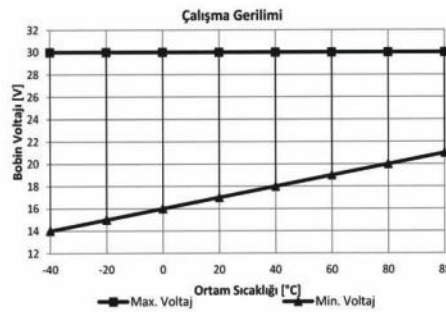
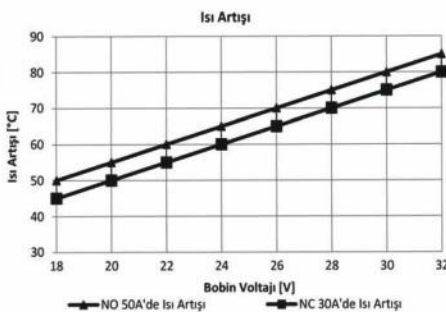
207.250.291 Soket – 5 Terminalli, 5 Kablolu - Siyah (Standart kablo boyu 20 cm & Kablo kesiti 2,50 mm<sup>2</sup>\*)

207.200.001 Soket – 5 Terminalli, Kablosuz – Siyah Tekli

\* Yüksek akım taşıyan terminallere bağlı kablo kesitini ifade eder. Farklı seçenekler için kataloğun "Soket" bölümünü inceleyiniz.

## Teknik Data

Anma Gerilimi	24V	Maksimum Demeraj Akımı	200A
Nominal Sürekli Akım	NO 50A / NC 30A	Rezistif Yükte Anahtarlama Sayısı	100.000
Terminal Yapısı	1 Form C / SPDT	Endüktif Yükte (Motor) Anahtarlama Sayısı (Nominal akım %20 oranında azaltılmalı)	100.000
Kontak Malzemesi	AgSnO2 (Özel talepte AgNi10)	Kapasitif Yükte (Lamba) Anahtarlama Sayısı (Nominal akım %25 oranında azaltılmalı)	100.000
Çekme / Bırakma Voltajı	<18,0V / >2,4V	Vibrasyon	20-200Hz,5g:>10us
Maksimum Bobin Gerilimi	40V (<1 dk.)	Mekanik Şok	>10g, 11ms>10us
Bobin Direnci (25 °C'de)	330Ω (+%5/-%15)	IP Sınıfı	IP54 DIN IEC60529
Parazit Bastırma	2k7 Direnç	Terminaller	ISO 8092 85, 86: 6,3 x 0,8mm 30, 87,87a: 9,5 x 1,2mm
Mekanik Ömür (Aç/Kapa)	>1.000.000	Terminal / Kaplama	85, 86: CuZn63/- 30, 87, 87a: Cu/-
Çekme / Bırakma Süresi	<10ms / <15ms	Braket / Kaplama	Fe/E-Ni
Dielektrik Dayanıklılığı	>1000Vdc	Ortam Harareti	-40 / +80 °C



## Notlar

Tüm ölçüler milimetre cinsindedir.

## Mini Güç Rölesi

Ürün Kodu

720.270.302

• 24V

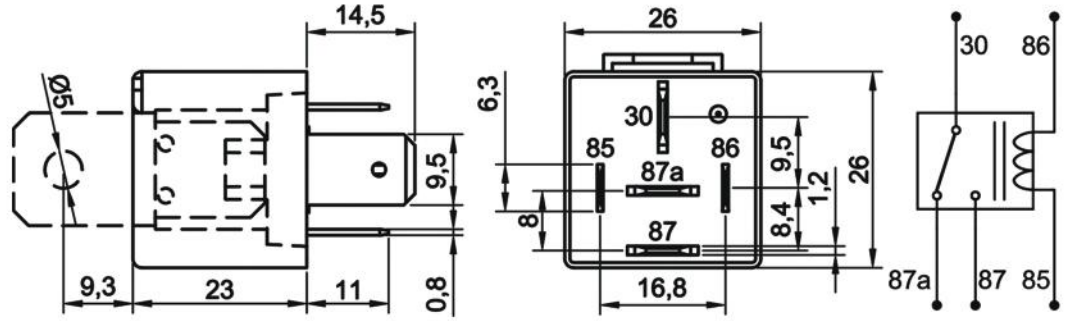
• 70/35A Sürekli

• SPDT NO, NC / 1 Form C

• 5 Terminalli

• Braketli

## Terminal Yapısı &amp; Boyutlar &amp; Diyagram



## Aksesuarlar

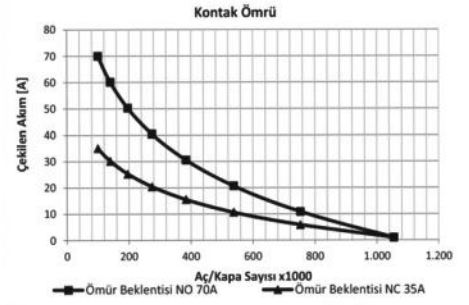
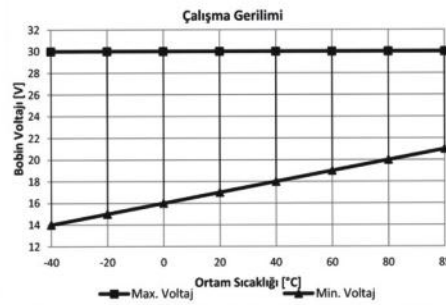
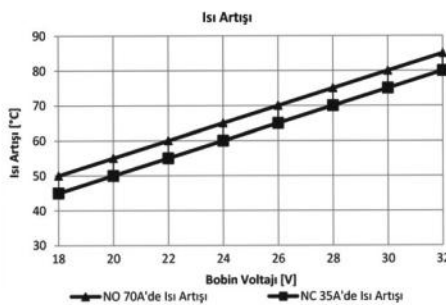
207.250.291 Soket – 5 Terminalli, 5 Kablolu - Siyah (Standart kablo boyu 20 cm & Kablo kesiti 2,50 mm<sup>2</sup>\*)

207.200.001 Soket – 5 Terminalli, Kablosuz – Siyah Tekli

\* Yüksek akım taşıyan terminallere bağlı kablo kesitini ifade eder. Farklı seçenekler için kataloğun "Soket" bölümünü inceleyiniz.

## Teknik Data

Anma Gerilimi	24V	Rezistif Yükte Anahtarlama Sayısı	100.000
Nominal Sürekli Akım	NO 70A / NC 35A	Endüktif Yükte (Motor) Anahtarlama Sayısı (Nominal akım %20 oranında azaltılmalı)	100.000
Terminal Yapısı	1 Form C / SPDT	Kapasitif Yükte (Lamba) Anahtarlama Sayısı (Nominal akım %25 oranında azaltılmalı)	100.000
Kontak Malzemesi	AgSnO <sub>2</sub> (Özel talepte AgNi10)	Vibrasyon	20-200Hz,5g;>10us
Çekme / Bırakma Voltajı	<18,0V / >2,4V	Mekanik Şok	>10g, 11ms>10us
Maksimum Bobin Gerilimi	40V (<1 dk.)	IP Sınıfı	IP54 DIN IEC60529
Bobin Direnci (25 °C'de)	360Ω (+%5/-%15)	Terminal / Kaplama	85, 86: CuZn63/- 30, 87, 87a: Cu/-
Mekanik Ömür (Aç/Kapa)	>1.000.000	Terminaler	ISO 8092 85, 86: 6,3 x 0,8mm 30, 87, 87a: 9,5 x 1,2mm
Çekme / Bırakma Süresi	<10ms / <15ms	Braket / Kaplama	Fe/E-Ni
Dielektrik Dayanıklılığı	>1000Vdc	Ortam Harareti	-40 / +80 °C
Maksimum Demeraj Akımı	220A		



## Notlar

Çapraz Ürün Kodları arka sayfada listelenmiştir.

Tüm ölçüler milimetre cinsindedir.

**Mini Güç Rölesi**Ürün Kodu **720.270.302 (Devam)**

- 24V
- 70/35A Sürekli
- SPDT NO, NC / 1 Form C
- 5 Terminalli
- Braketli

**Çapraz Ürün Kodları \*****GEBE**

9 9095 1

**MAHLE**

MR33 72474005

**NAGARES**

RLAC/52-24

\* Çapraz ürün kodlarında listelenen ürünler, anma gerilimi, nominal sürekli akım, terminal sayısı ve işaretlerinin uygunluğu üzerinden hazırlanmıştır.



## Mini Güç Rölesi

Ürün Kodu

720.270.312

• 24V

• 70/35A Sürekli

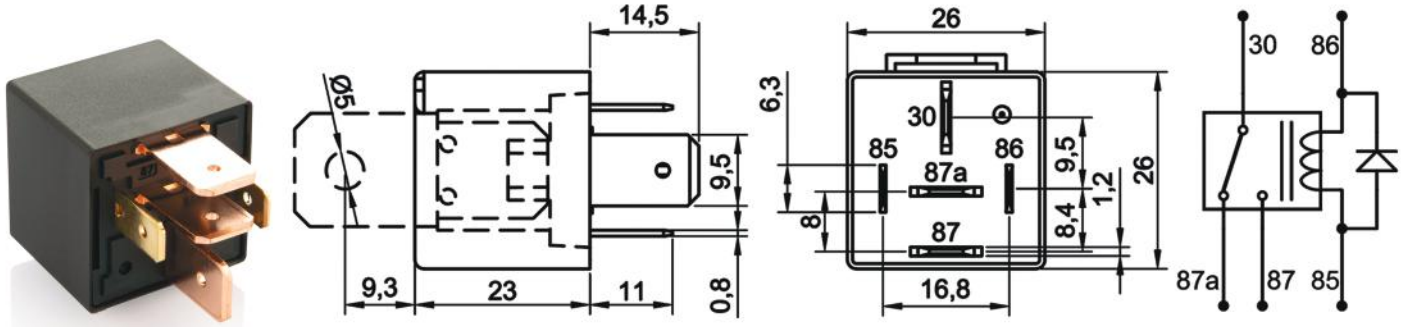
• SPDT NO, NC / 1 Form C

• 5 Terminalli

• Diyotlu

• Braketli

## Terminal Yapısı &amp; Boyutlar &amp; Diyagram



## Aksesuarlar

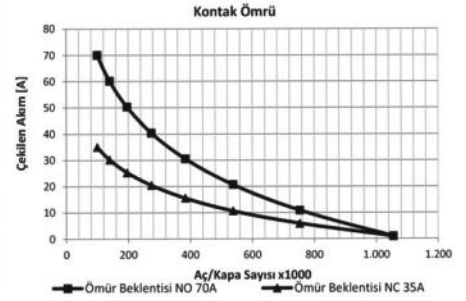
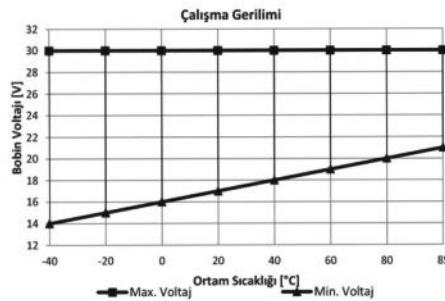
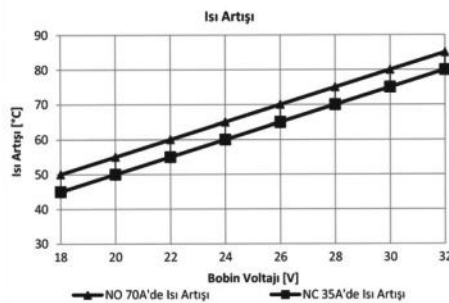
207.250.291 Soket – 5 Terminalli, 5 Kablolu - Siyah (Standart kablo boyu 20 cm & Kablo kesiti 2,50 mm<sup>2</sup>\*)

207.200.001 Soket – 5 Terminalli, Kablosuz – Siyah Tekli

\* Yüksek akım taşıyan terminallere bağlı kablo kesitini ifade eder. Farklı seçenekler için kataloğun "Soket" bölümünü inceleyiniz.

## Teknik Data

Anma Gerilimi	24V	Maksimum Demeraj Akımı	220A
Nominal Sürekli Akım	NO 70A / NC 35A	Rezistif Yükte Anahtarlama Sayısı	100.000
Terminal Yapısı	1 Form C / SPDT	Endüktif Yükte (Motor) Anahtarlama Sayısı (Nominal akım %20 oranında azaltılmalı)	100.000
Kontak Malzemesi	AgSnO2 (Özel talepte AgNi10)	Kapasitif Yükte (Lamba) Anahtarlama Sayısı (Nominal akım %25 oranında azaltılmalı)	100.000
Çekme / Bırakma Voltajı	<18,0V / >2,4V	Vibrasyon	20-200Hz,5g:>10us
Maksimum Bobin Gerilimi	40V (<1 dk.)	Mekanik Şok	>10g, 11ms>10us
Bobin Direnci (25 °C'de)	360Ω ± %10	IP Sınıfı	IP54 DIN IEC60529
Parazit Bastırma	Diyot	Terminaller	ISO 8092 85, 86: 6,3 x 0,8mm 30, 87, 87a: 9,5 x 1,2mm
Mekanik Ömür (Aç/Kapa)	>1.000.000	Terminal / Kaplama	85, 86: CuZn63/- 30, 87, 87a: Cu/-
Çekme / Bırakma Süresi	<10ms / <15ms	Braket / Kaplama	Fe/E-Ni
Dielektrik Dayanıklılığı	>1000Vdc	Ortam Harareti	-40 / +80 °C



## Notlar

Tüm ölçüler milimetre cinsindedir.

## Mini Güç Rölesi

Ürün Kodu

720.270.322

• 24V

• 70/35A Sürekli

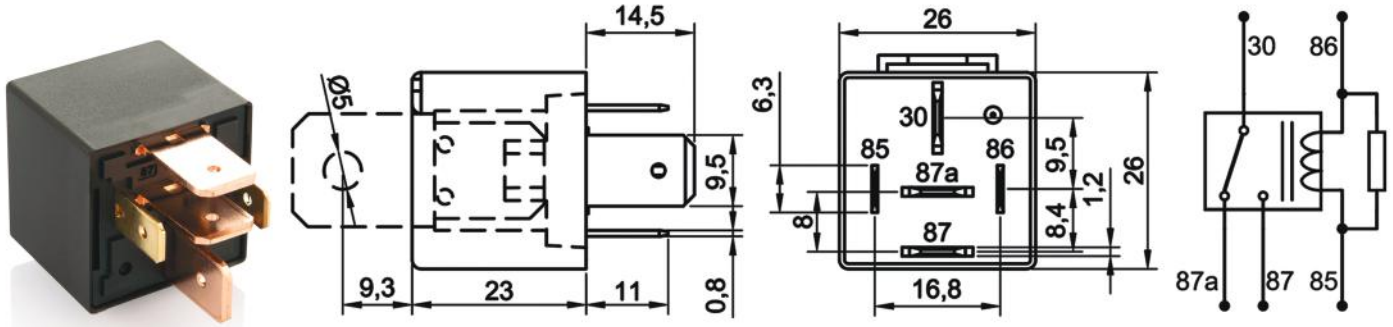
• SPDT NO, NC / 1 Form C

• 5 Terminalli

• Dirençli

• Braketli

## Terminal Yapısı &amp; Boyutlar &amp; Diyagram



## Aksesuarlar

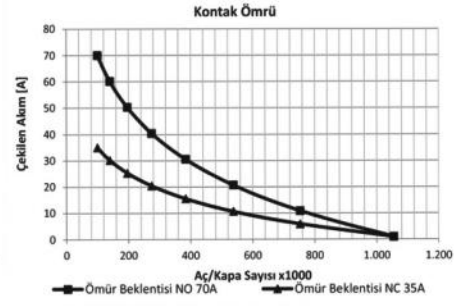
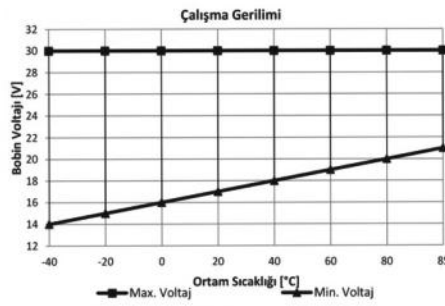
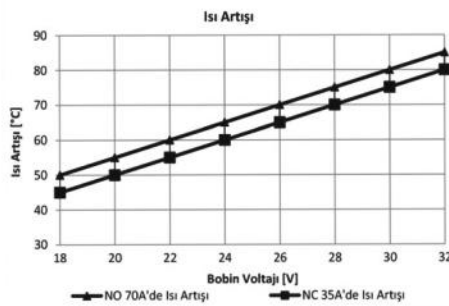
207.250.291 Soket – 5 Terminalli, 5 Kablolu - Siyah (Standart kablo boyu 20 cm & Kablo kesiti 2,50 mm<sup>2</sup>\*)

207.200.001 Soket – 5 Terminalli, Kablosuz – Siyah Tekli

\* Yüksek akım taşıyan terminallere bağlı kablo kesitini ifade eder. Farklı seçenekler için kataloğun "Soket" bölümünü inceleyiniz.

## Teknik Data

Anma Gerilimi	24V	Maksimum Demeraj Akımı	220A
Nominal Sürekli Akım	NO 70A / NC 35A	Rezistif Yükte Anahtarlama Sayısı	100.000
Terminal Yapısı	1 Form C / SPDT	Endüktif Yükte (Motor) Anahtarlama Sayısı (Nominal akım %20 oranında azaltılmalı)	100.000
Kontak Malzemesi	AgSnO2 (Özel talepte AgNi10)	Kapasitif Yükte (Lamba) Anahtarlama Sayısı (Nominal akım %25 oranında azaltılmalı)	100.000
Çekme / Bırakma Voltajı	<18,0V / >2,4V	Vibrasyon	20-200Hz,5g;>10us
Maksimum Bobin Gerilimi	40V (<1 dk.)	Mekanik Şok	>10g, 11ms>10us
Bobin Direnci (25 °C'de)	330Ω (+%5/-%15)	IP Sınıfı	IP54 DIN IEC60529
Parazit Bastırma	2k7 Direnç	Terminaller	ISO 8092 85, 86: 6,3 x 0,8mm 30, 87, 87a: 9,5 x 1,2mm
Mekanik Ömür (Aç/Kapa)	>1.000.000	Terminal / Kaplama	85, 86: CuZn63/- 30, 87, 87a: Cu/-
Çekme / Bırakma Süresi	<10ms / <15ms	Braket / Kaplama	Fe/E-Ni
Dielektrik Dayanıklılığı	>1000Vdc	Ortam Harareti	-40 / +80 °C



## Notlar

Tüm ölçüler milimetre cinsindedir.



## Mini Güç Rölesi

Ürün Kodu

730.250.303

• 24V

• 50/30A Sürekli

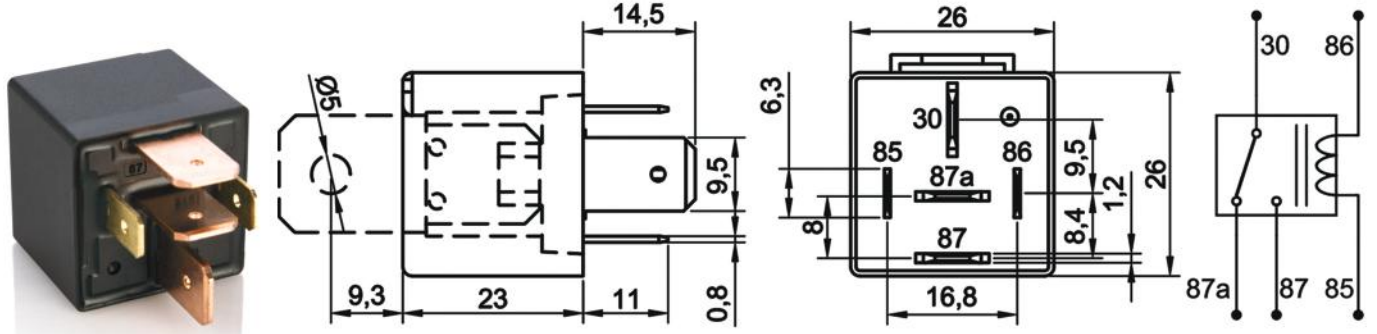
• SPDT NO, NC / 1 Form C

• 5 Terminalli

• Su Geçirmez

• Braketli

## Terminal Yapısı &amp; Boyutlar &amp; Diyagram



## Aksesuarlar

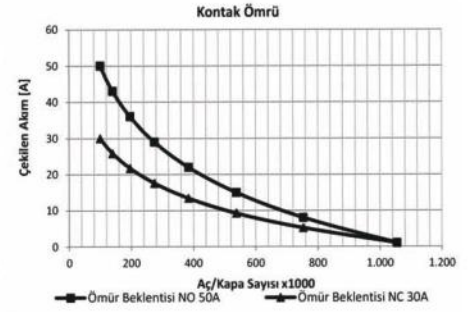
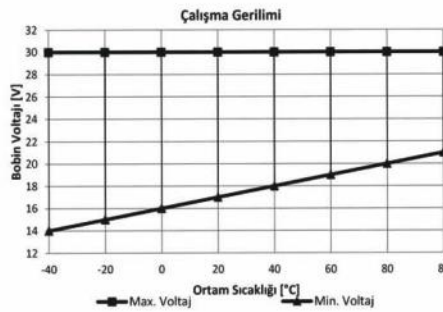
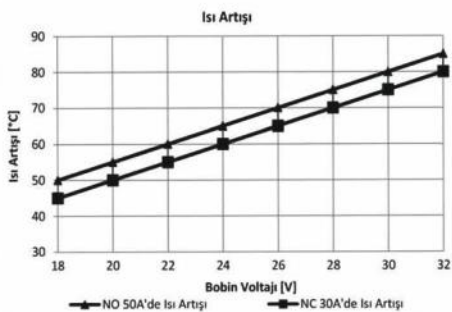
207.250.291 Soket – 5 Terminalli, 5 Kablolu - Siyah (Standart kablo boyu 20 cm & Kablo kesiti 2,50 mm<sup>2</sup>\*)

207.200.001 Soket – 5 Terminalli, Kablosuz – Siyah Tekli

\* Yüksek akım taşıyan terminallere bağlı kablo kesitini ifade eder. Farklı seçenekler için kataloğun "Soket" bölümünü inceleyiniz.

## Teknik Data

<b>Anma Gerilimi</b>	24V	<b>Rezistif Yükte Anahtarlama Sayısı</b>	100.000
<b>Nominal Sürekli Akım</b>	NO 50A / NC 30A	<b>Endüktif Yükte (Motor) Anahtarlama Sayısı (Nominal akım %20 oranında azaltılmalı)</b>	100.000
<b>Terminal Yapısı</b>	1 Form C / SPDT	<b>Kapasitif Yükte (Lamba) Anahtarlama Sayısı (Nominal akım %25 oranında azaltılmalı)</b>	100.000
<b>Kontakt Malzemesi</b>	AgSnO <sub>2</sub> (Özel talepte AgNi10)	<b>Vibrasyon</b>	20-200Hz,5g;>10us
<b>Çekme / Bırakma Voltajı</b>	<18,0V / >2,4V	<b>Mekanik Şok</b>	>10g, 11ms>10us
<b>Maksimum Bobin Gerilimi</b>	40V (<1 dk.)	<b>IP Sınıfı</b>	IP67 DIN IEC60529
<b>Bobin Direnci (25 °C'de)</b>	360Ω (+%5/-%15)	<b>Terminal / Kaplama</b>	85, 86: CuZn63/- 30, 87, 87a: Cu/-
<b>Mekanik Ömür (Aç/Kapa)</b>	>1.000.000	<b>Terminaller</b>	ISO 8092 85, 86: 6,3 x 0,8mm 30, 87, 87a: 9,5 x 1,2mm
<b>Çekme / Bırakma Süresi</b>	<10ms / <15ms	<b>Braket / Kaplama</b>	Fe/E-Ni
<b>Dielektrik Dayanıklılığı</b>	>1000Vdc	<b>Ortam Harareti</b>	-40 / +80 °C
<b>Maksimum Demeraj Akımı</b>	200A		



## Notlar

Çapraz Ürün Kodları arka sayfada listelenmiştir.  
Tüm ölçüler milimetre cinsindedir.

**Mini Güç Rölesi**Ürün Kodu **730.250.303 (Devam)**

- 24V
- 50/30A Sürekli
- SPDT NO, NC / 1 Form C
- 5 Terminalli
- Su Geçirmez
- Braketli

**Çapraz Ürün Kodları \*****GEBE**

9 9095 1

**MAHLE**

MR33 72474005

**NAGARES**

RLAC/52-24

\* Çapraz ürün kodlarında listelenen ürünler, anma gerilimi, nominal sürekli akım, terminal sayısı ve işaretlerinin uygunluğu üzerinden hazırlanmıştır.

## Mini Güç Rölesi

Ürün Kodu

730.250.313

• 24V

• 50/30A Sürekli

• SPDT NO, NC / 1 Form C

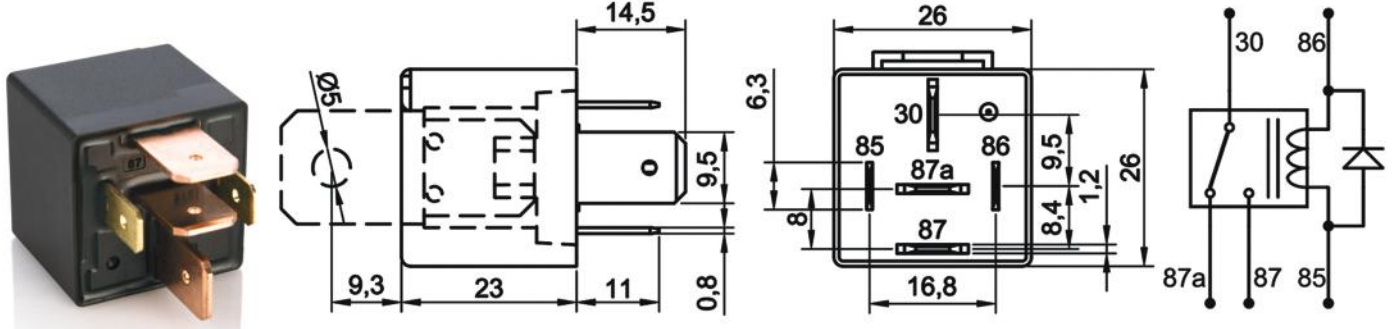
• 5 Terminalli

• Diyotlu

• Su Geçirmez

• Braketli

## Terminal Yapısı &amp; Boyutlar &amp; Diyagram



## Aksesuarlar

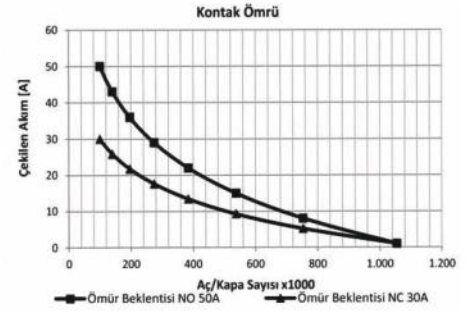
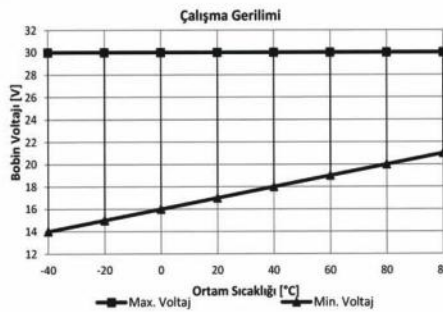
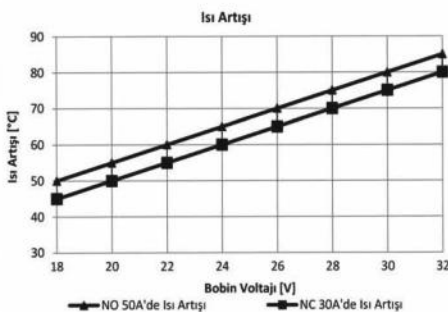
207.250.291 Soket – 5 Terminalli, 5 Kablolü - Siyah (Standart kablo boyu 20 cm & Kablo kesiti 2,50 mm<sup>2</sup>\*)

207.200.001 Soket – 5 Terminalli, Kablosuz – Siyah Tekli

\* Yüksek akım taşıyan terminallere bağlı kablo kesitini ifade eder. Farklı seçenekler için kataloğun "Soket" bölümünü inceleyiniz.

## Teknik Data

Anma Gerilimi	24V	Maksimum Demeraj Akımı	200A
Nominal Sürekli Akım	NO 50A / NC 30A	Rezistif Yükte Anahtarlama Sayısı	100.000
Terminal Yapısı	1 Form C / SPDT	Endüktif Yükte (Motor) Anahtarlama Sayısı (Nominal akım %20 oranında azaltılmalı)	100.000
Kontakt Malzemesi	AgSnO <sub>2</sub> (Özel talepte AgNi10)	Kapasitif Yükte (Lamba) Anahtarlama Sayısı (Nominal akım %25 oranında azaltılmalı)	100.000
Çekme / Bırakma Voltajı	<18,0V / >2,4V	Vibrasyon	20-200Hz,5g:>10us
Maksimum Bobin Gerilimi	40V (<1 dk.)	Mekanik Şok	>10g, 11ms>10us
Bobin Direnci (25 °C'de)	360Ω ± %10	IP Sınıfı	IP67 DIN IEC60529
Parazit Bastırma	Diyot	Terminaller	ISO 8092 85, 86: 6,3 x 0,8mm 30, 87, 87a: 9,5 x 1,2mm
Mekanik Ömür (Aç/Kapa)	>1.000.000	Terminal / Kaplama	85, 86: CuZn63/- 30, 87, 87a: Cu/-
Çekme / Bırakma Süresi	<10ms / <15ms	Braket / Kaplama	Fe/E-Ni
Dielektrik Dayanıklılığı	>1000Vdc	Ortam Harareti	-40 / +80 °C



## Notlar

Tüm ölçüler milimetre cinsindedir.

## Mini Güç Rölesi

Ürün Kodu

730.250.323

• 24V

• 50/30A Sürekli

• SPDT NO, NC / 1 Form C

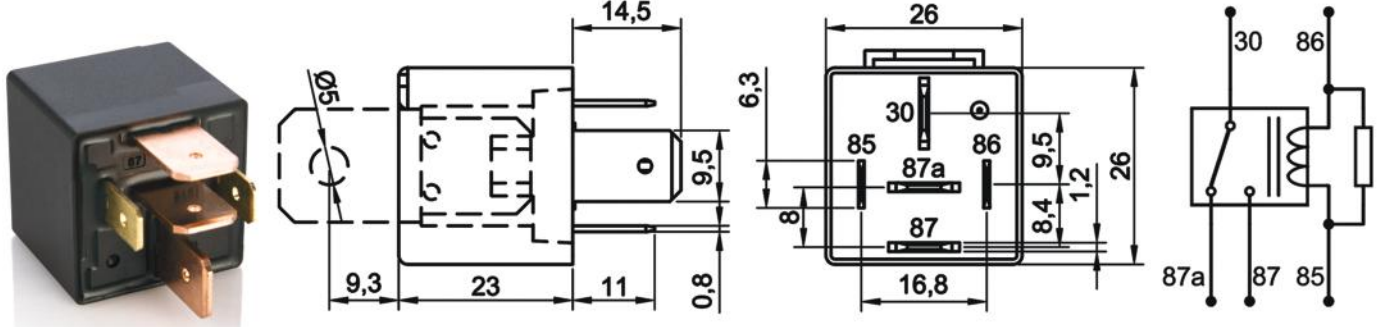
• 5 Terminalli

• Dirençli

• Su Geçirmez

• Braketli

## Terminal Yapısı &amp; Boyutlar &amp; Diyagram



## Aksesuarlar

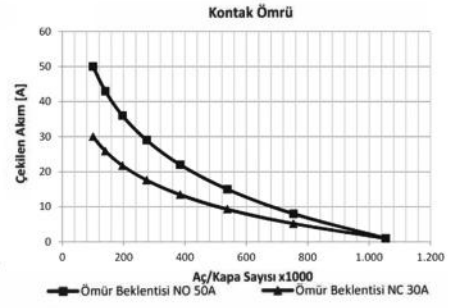
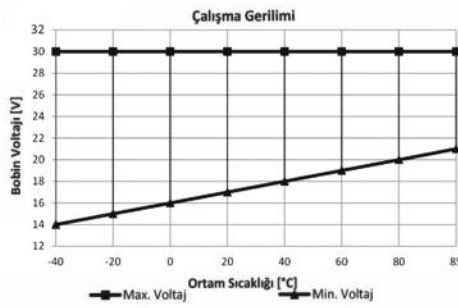
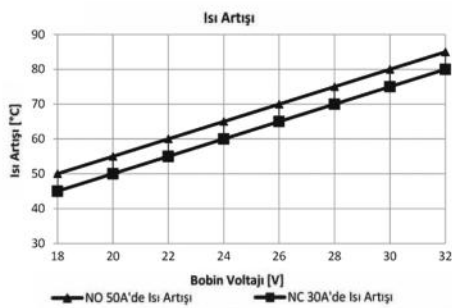
207.250.291 Soket – 5 Terminalli, 5 Kablolu - Siyah (Standart kablo boyu 20 cm & Kablo kesiti 2,50 mm<sup>2</sup>\*)

207.200.001 Soket – 5 Terminalli, Kablosuz – Siyah Tekli

\* Yüksek akım taşıyan terminallere bağlı kablo kesitini ifade eder. Farklı seçenekler için kataloğun "Soket" bölümünü inceleyiniz.

## Teknik Data

Anma Gerilimi	24V	Maksimum Demeraj Akımı	200A
Nominal Sürekli Akım	NO 50A / NC 30A	Rezistif Yükte Anahtarlama Sayısı	100.000
Terminal Yapısı	1 Form C / SPDT	Endüktif Yükte (Motor) Anahtarlama Sayısı (Nominal akım %20 oranında azaltılmalı)	100.000
Kontakt Malzemesi	AgSnO <sub>2</sub> (Özel talepte AgNi10)	Kapasitif Yükte (Lamba) Anahtarlama Sayısı (Nominal akım %25 oranında azaltılmalı)	100.000
Çekme / Bırakma Voltajı	<18,0V / >2,4V	Vibrasyon	20-200Hz,5g:>10us
Maksimum Bobin Gerilimi	40V (<1 dk.)	Mekanik Şok	>10g, 11ms>10us
Bobin Direnci (25 °C'de)	330Ω (+%5/-%15)	IP Sınıfı	IP67 DIN IEC60529
Parazit Bastırma	2k7 Direnç	Terminaller	ISO 8092 85, 86: 6,3 x 0,8mm 30, 87, 87a: 9,5 x 1,2mm
Mekanik Ömür (Aç/Kapa)	>1.000.000	Terminal / Kaplama	85, 86: CuZn63/- 30, 87, 87a: Cu/-
Çekme / Bırakma Süresi	<10ms / <15ms	Braket / Kaplama	Fe/E-Ni
Dielektrik Dayanıklılığı	>1000Vdc	Ortam Harareti	-40 / +80 °C



## Notlar

Tüm ölçüler milimetre cinsindedir.

## Mini Güç Rölesi

Ürün Kodu

730.270.303

• 24V

• 70/35A Sürekli

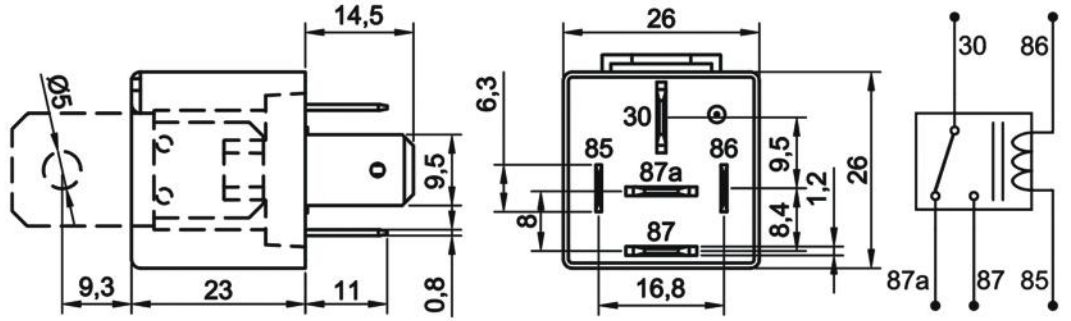
• SPDT NO, NC / 1 Form C

• 5 Terminalli

• Su Geçirmez

• Braketli

## Terminal Yapısı &amp; Boyutlar &amp; Diyagram



## Aksesuarlar

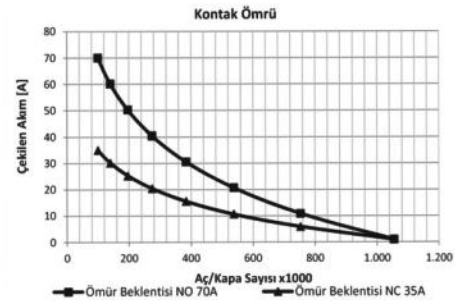
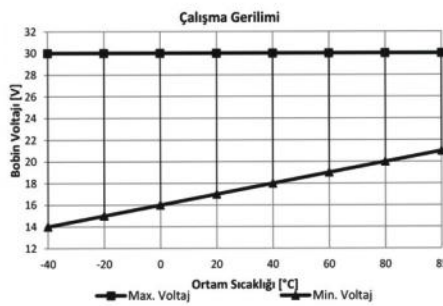
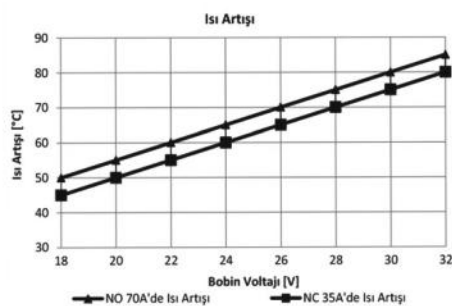
207.250.291 Soket – 5 Terminalli, 5 Kablolü - Siyah (Standart kablo boyu 20 cm & Kablo kesiti 2,50 mm<sup>2</sup>\*)

207.200.001 Soket – 5 Terminalli, Kablosuz – Siyah Tekli

\* Yüksek akım taşıyan terminallere bağlı kablo kesitini ifade eder. Farklı seçenekler için kataloğun "Soket" bölümünü inceleyiniz.

## Teknik Data

Anma Gerilimi	24V	Rezistif Yükte Anahtarlama Sayısı	100.000
Nominal Sürekli Akım	NO 70A / NC 35A	Endüktif Yükte (Motor) Anahtarlama Sayısı (Nominal akım %20 oranında azaltılmalı)	100.000
Terminal Yapısı	1 Form C / SPDT	Kapasitif Yükte (Lamba) Anahtarlama Sayısı (Nominal akım %25 oranında azaltılmalı)	100.000
Kontak Malzemesi	AgSnO <sub>2</sub> (Özel talepte AgNi10)	Vibrasyon	20-200Hz,5g;>10us
Çekme / Bırakma Voltajı	<18,0V / >2,4V	Mekanik Şok	>10g, 11ms>10us
Maksimum Bobin Gerilimi	40V (<1 dk.)	IP Sınıfı	IP67 DIN IEC60529
Bobin Direnci (25 °C'de)	360Ω (+%5/-%15)	Terminal / Kaplama	85, 86: CuZn63/- 30, 87, 87a: Cu/-
Mekanik Ömür (Aç/Kapa)	>1.000.000	Terminaller	ISO 8092 85, 86: 6,3 x 0,8mm 30, 87, 87a: 9,5 x 1,2mm
Çekme / Bırakma Süresi	<10ms / <15ms	Braket / Kaplama	Fe/E-Ni
Dielektrik Dayanıklılığı	>1000Vdc	Ortam Harareti	-40 / +80 °C
Maksimum Demeraj Akımı	220A		



## Notlar

Çapraz Ürün Kodları arka sayfada listelenmiştir.  
Tüm ölçüler milimetre cinsindedir.



**Mini Güç Rölesi**Ürün Kodu **730.270.303 (Devam)**

- 24V
- 70/35A Sürekli
- SPDT NO, NC / 1 Form C
- 5 Terminalli
- Su Geçirmez
- Braketli

**Çapraz Ürün Kodları \*****GEBE**

9 9095 1

**MAHLE**

MR33 72474005

**NAGARES**

RLAC/52-24

\* Çapraz ürün kodlarında listelenen ürünler, anma gerilimi, nominal sürekli akım, terminal sayısı ve işaretlerinin uygunluğu üzerinden hazırlanmıştır.

## Mini Güç Rölesi

Ürün Kodu

730.270.313

• 24V

• 70/35A Sürekli

• SPDT NO, NC / 1 Form C

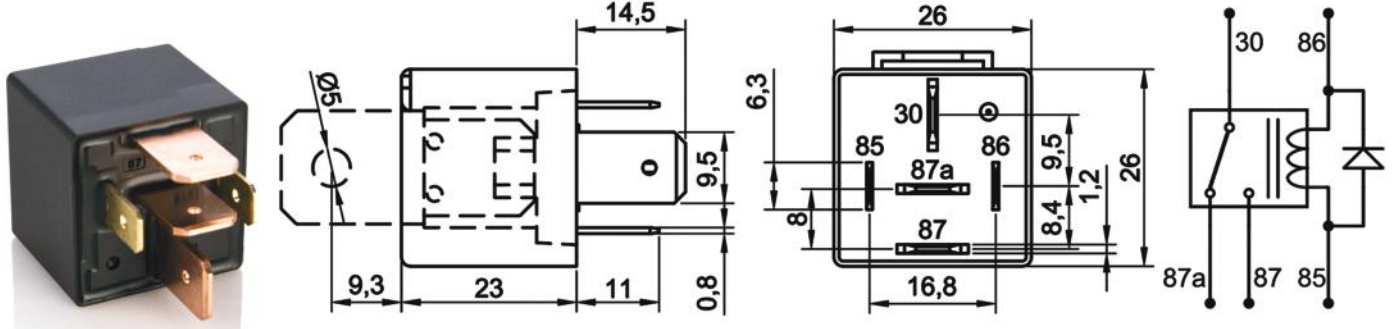
• 5 Terminalli

• Diyotlu

• Su Geçirmez

• Braketli

## Terminal Yapısı &amp; Boyutlar &amp; Diyagram



## Aksesuarlar

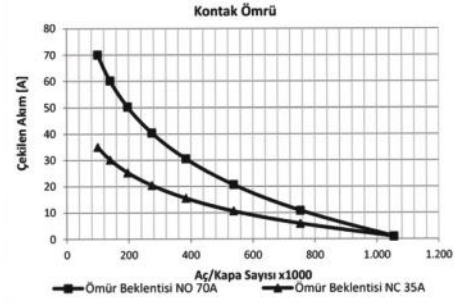
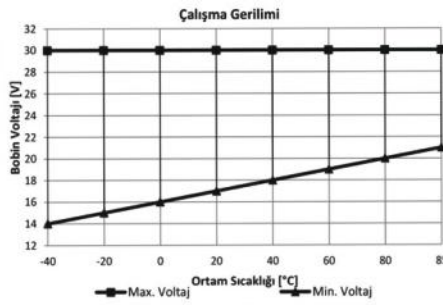
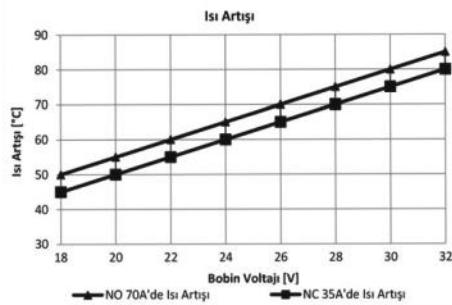
207.250.291 Soket – 5 Terminalli, 5 Kablolü - Siyah (Standart kablo boyu 20 cm & Kablo kesiti 2,50 mm<sup>2</sup>\*)

207.200.001 Soket – 5 Terminalli, Kablosuz – Siyah Tekli

\* Yüksek akım taşıyan terminallere bağlı kablo kesitini ifade eder. Farklı seçenekler için kataloğun "Soket" bölümünü inceleyiniz.

## Teknik Data

Anma Gerilimi	24V	Maksimum Demeraj Akımı	220A
Nominal Sürekli Akım	NO 70A / NC 35A	Rezistif Yükte Anahtarlama Sayısı	100.000
Terminal Yapısı	1 Form C / SPDT	Endüktif Yükte (Motor) Anahtarlama Sayısı (Nominal akım %20 oranında azaltılmalı)	100.000
Kontakt Malzemesi	AgSnO <sub>2</sub> (Özel talepte AgNi10)	Kapasitif Yükte (Lamba) Anahtarlama Sayısı (Nominal akım %25 oranında azaltılmalı)	100.000
Çekme / Bırakma Voltajı	<18,0V / >2,4V	Vibrasyon	20-200Hz,5g:>10us
Maksimum Bobin Gerilimi	40V (<1 dk.)	Mekanik Şok	>10g, 11ms>10us
Bobin Direnci (25 °C'de)	360Ω ± %10	IP Sınıfı	IP67 DIN IEC60529
Parazit Bastırma	Diyot	Terminaller	ISO 8092 85, 86: 6,3 x 0,8mm 30, 87, 87a: 9,5 x 1,2mm
Mekanik Ömür (Aç/Kapa)	>1.000.000	Terminal / Kaplama	85, 86: CuZn63/- 30, 87, 87a: Cu/-
Çekme / Bırakma Süresi	<10ms / <15ms	Braket / Kaplama	Fe/E-Ni
Dielektrik Dayanıklılığı	>1000Vdc	Ortam Harareti	-40 / +80 °C



## Notlar

Tüm ölçüler milimetre cinsindedir.

## Mini Güç Rölesi

Ürün Kodu

730.270.323

• 24V

• 70/35A Sürekli

• SPDT NO, NC / 1 Form C

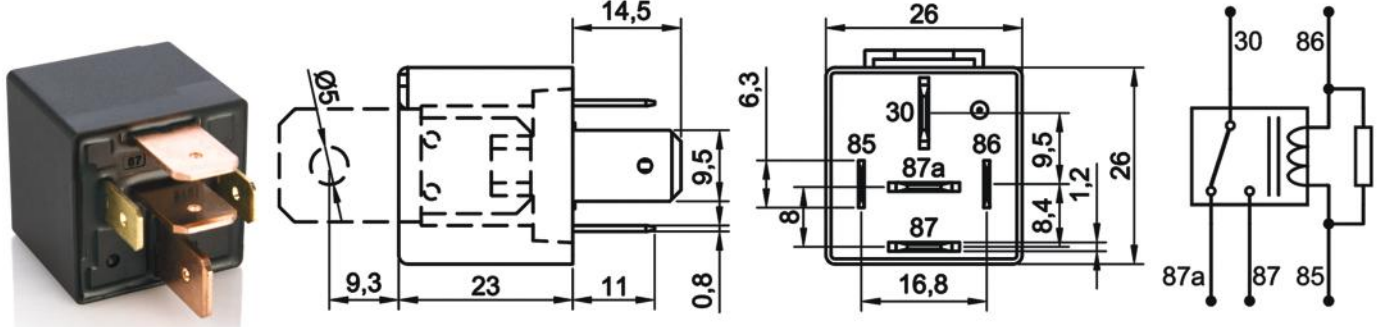
• 5 Terminalli

• Dirençli

• Su Geçirmez

• Braketli

## Terminal Yapısı &amp; Boyutlar &amp; Diyagram



## Aksesuarlar

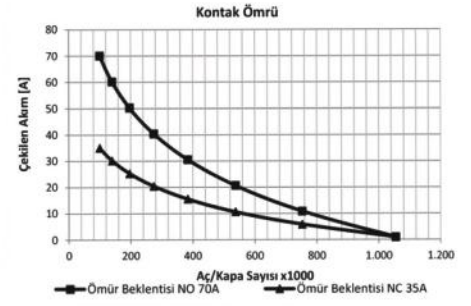
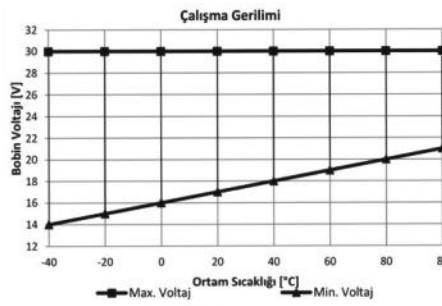
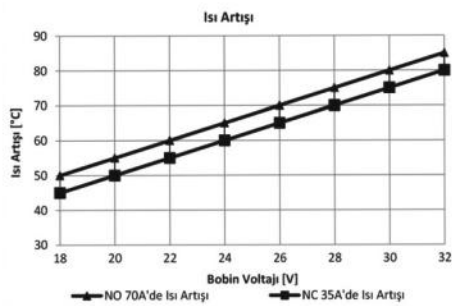
207.250.291 Soket – 5 Terminalli, 5 Kablolu - Siyah (Standart kablo boyu 20 cm & Kablo kesiti 2,50 mm<sup>2</sup>\*)

207.200.001 Soket – 5 Terminalli, Kablosuz – Siyah Tekli

\* Yüksek akım taşıyan terminallere bağlı kablo kesitini ifade eder. Farklı seçenekler için kataloğun "Soket" bölümünü inceleyiniz.

## Teknik Data

Anma Gerilimi	24V	Maksimum Demeraj Akımı	220A
Nominal Sürekli Akım	NO 70A / NC 35A	Rezistif Yükte Anahtarlama Sayısı	100.000
Terminal Yapısı	1 Form C / SPDT	Endüktif Yükte (Motor) Anahtarlama Sayısı (Nominal akım %20 oranında azaltılmalı)	100.000
Kontak Malzemesi	AgSnO <sub>2</sub> (Özel talepte AgNi10)	Kapasitif Yükte (Lamba) Anahtarlama Sayısı (Nominal akım %25 oranında azaltılmalı)	100.000
Çekme / Bırakma Voltajı	<18,0V / >2,4V	Vibrasyon	20-200Hz,5g:>10us
Maksimum Bobin Gerilimi	40V (<1 dk.)	Mekanik Şok	>10g, 11ms>10us
Bobin Direnci (25 °C'de)	330Ω (+%5/-%15)	IP Sınıfı	IP67 DIN IEC60529
Parazit Bastırma	2k7 Direnç	Terminaller	ISO 8092 85, 86: 6,3 x 0,8mm 30, 87, 87a: 9,5 x 1,2mm
Mekanik Ömür (Aç/Kapa)	>1.000.000	Terminal / Kaplama	85, 86: CuZn63/- 30, 87, 87a: Cu/-
Çekme / Bırakma Süresi	<10ms / <15ms	Braket / Kaplama	Fe/E-Ni
Dielektrik Dayanıklılığı	>1000Vdc	Ortam Harareti	-40 / +80 °C



## Notlar

Tüm ölçüler milimetre cinsindedir.