

Güç Rölesi

Ürün Kodu

201.005.002

• 24V

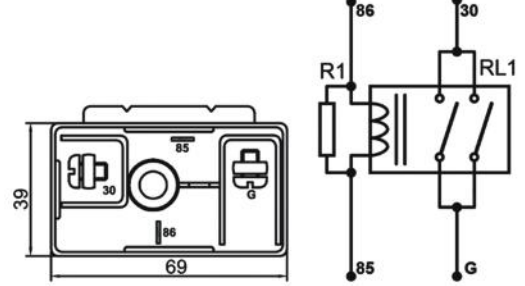
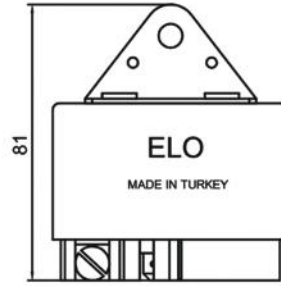
• 50A Sürekli

• SPST NO / 1 Form A

• 4 Terminalli

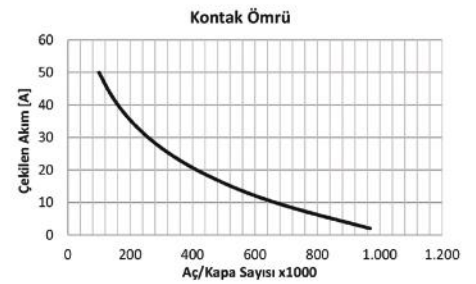
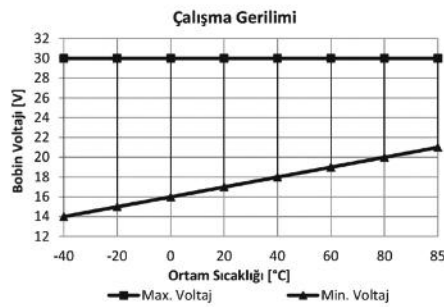
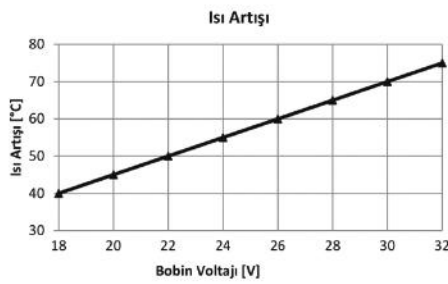
• Braketli

Terminal Yapısı & Boyutlar & Diyagram



Teknik Data

Anma Gerilimi	24V	Maksimum Demeraj Akımı	200A
Nominal Sürekli Akım	50A	Rezistif Yükte Anahtarlama Sayısı	100.000
Terminal Yapısı	1 Form A / SPST NO	Endüktif Yükte (Motor) Anahtarlama Sayısı (Nominal akım %20 oranında azaltılmalı)	100.000
Kontakt Malzemesi	AgNi10 (Özel talepte AgSnO2)	Kapasitif Yükte (Lamba) Anahtarlama Sayısı (Nominal akım %25 oranında azaltılmalı)	100.000
Çekme / Bırakma Voltajı	<18,0V / >2,4V	Vibrasyon	20-200Hz,5g:>10us
Maksimum Bobin Gerilimi	40V (<1 dk.)	Mekanik Şok	>10g, 11ms>10us
Bobin Direnci (25 °C'de)	125Ω	IP Sınıfı	IP54 DIN IEC60529
Parazit Bastırma	Direnç	Terminaller	30, G: M5 Vidalı 85, 86: 6,3 x 0,8mm
Mekanik Ömür (Aç/Kapa)	>1.000.000	Terminal / Kaplama	CuZn63/-
Çekme / Bırakma Süresi	<10ms / <15ms	Braket / Kaplama	Fe/E-Zn
Dielektrik Dayanıklılığı	>1000Vdc	Ortam Harareti	-40 / +80 °C



Notlar

Tüm ölçüler milimetre cinsindedir.

Güç Rölesi

Ürün Kodu

201.005.005

• 24V

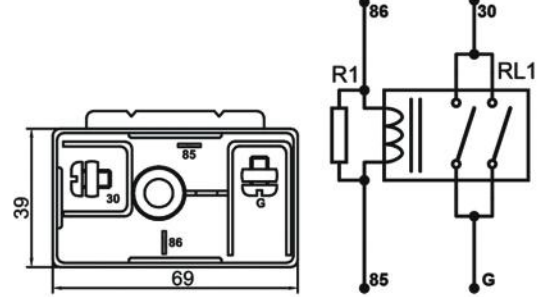
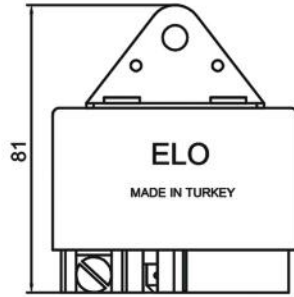
• 80A Sürekli

• SPST NO / 1 Form A

• 4 Terminall

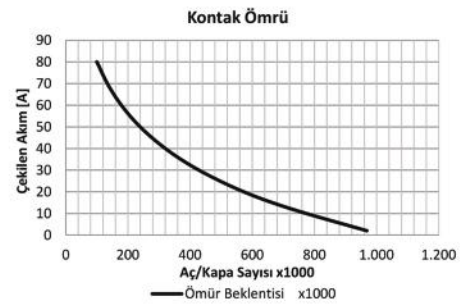
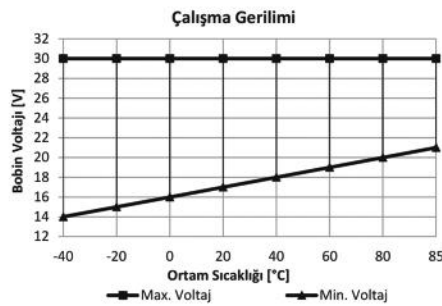
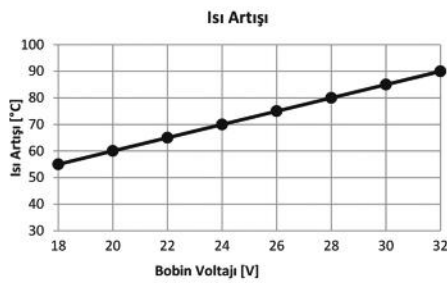
• Braketli

Terminal Yapısı & Boyutlar & Diyagram



Teknik Data

Anma Gerilimi	24V	Maksimum Demeraj Akımı	220A
Nominal Sürekli Akım	80A	Rezistif Yükte Anahtarlama Sayısı	100.000
Terminal Yapısı	1 Form A / SPST NO	Endüktif Yükte (Motor) Anahtarlama Sayısı (Nominal akım %20 oranında azaltılmalı)	100.000
Kontak Malzemesi	AgNi10 (Özel talepte AgSnO2)	Kapasitif Yükte (Lamba) Anahtarlama Sayısı (Nominal akım %25 oranında azaltılmalı)	100.000
Çekme / Bırakma Voltajı	<18,0V / >2,4V	Vibrasyon	20-200Hz,5g:>10us
Maksimum Bobin Gerilimi	40V (<1 dk.)	Mekanik Şok	>10g, 11ms>10us
Bobin Direnci (25 °C'de)	125Ω	IP Sınıfı	IP54 DIN IEC60529
Parazit Bastırma	Direnç	Terminaller	30, G: M5 Vidalı 85, 86: 6,3 x 0,8mm
Mekanik Ömür (Aç/Kapa)	>1.000.000	Terminal / Kaplama	CuZn63/-
Çekme / Bırakma Süresi	<10ms / <15ms	Braket / Kaplama	Fe/E-Zn
Dielektrik Dayanıklılığı	>1000Vdc	Ortam Harareti	-40 / +80 °C



Notlar

Tüm ölçüler milimetre cinsindedir.

Güç Rölesi

Ürün Kodu

201.005.012

201.005.017 - Dirençli

• 24V

• 100A Sürekli

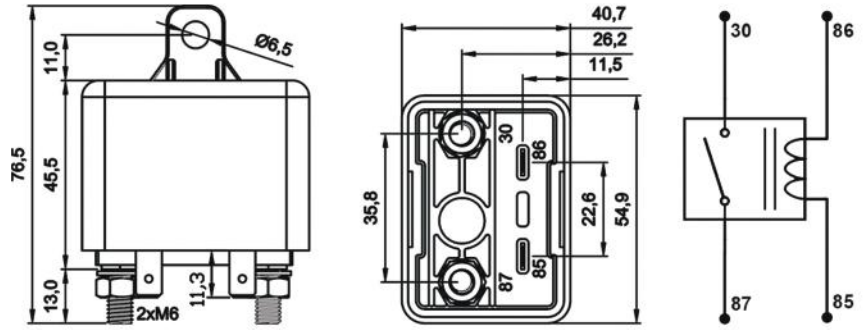
• SPST NO / 1 Form A

• 4 Terminalli

• Braketli

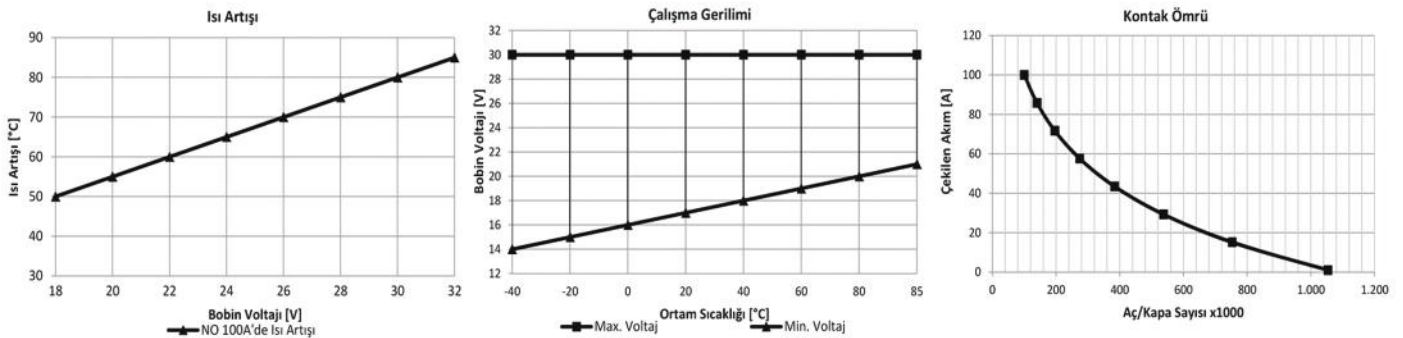


Terminal Yapısı & Boyutlar & Diyagram



Teknik Data

Anma Gerilimi	24V	Maksimum Demeraj Akımı	300A
Nominal Sürekli Akım	100A	Rezistif Yükte Anahtarlama Sayısı	100.000
Terminal Yapısı	1 Form A / SPST NO	Endüktif Yükte (Motor) Anahtarlama Sayısı (Nominal akım %20 oranında azaltılmalı)	100.000
Kontakt Malzemesi	AgNi10 (Özel talepte AgSnO2)	Kapasitif Yükte (Lamba) Anahtarlama Sayısı (Nominal akım %25 oranında azaltılmalı)	100.000
Çekme / Bırakma Voltajı	<18,0V / >2,4V	Vibrasyon	20-200Hz,5g:>10us
Maksimum Bobin Gerilimi	40V (<1 dk.)	Mekanik Şok	>10g, 11ms>10us
Bobin Direnci (25 °C'de)	200Ω (Dirençli 180Ω)	IP Sınıfı	IP54 DIN IEC60529
Parazit Bastırma	Standart (Özel talepte dirençli - R 2k7 veya diyotlu)	Terminaller	30, 87: M6 Vidalı 85, 86: 6,3 x 0,8mm
Mekanik Ömür (Aç/Kapa)	>1.000.000	Terminal / Kaplama	30, 87: CuZn63/- 85, 86: Fe/E-Sn
Çekme / Bırakma Süresi	<10ms / <15ms	Braket	PA66GF30
Dielektrik Dayanıklılığı	>1000Vdc	Ortam Harareti	-40 / +80 °C



Notlar

Çapraz Ürün ve Orijinal Malzeme Kodları arka sayfada listelenmiştir.
Tüm ölçüler milimetre cinsindedir.

Güç Rölesi

Ürün Kodu

201.005.012 (Devam)

201.005.017 - Dirençli

• 24V

• 100A Sürekli

• SPST NO / 1 Form A

• 4 Terminalli

• Braketli

Çapraz Ürün Kodları ***GEBE** **NAGARES**

9 9022 RL/80-24

HERTH+BUSS RP/100-2475.613.101 **WEHRLE****MAHLE** 13 450 10

MR25 72473994

MR101 72474086

MR102 72474087

* Çapraz ürün kodlarında listelenen ürünler, anma gerilimi, nominal sürekli akım, terminal sayısı ve işaretlerinin uygunluğu üzerinden hazırlanmıştır.

Orijinal Malzeme Üretici Kodları****CASE IH**

0605 081 64

DAF

1.295.800

FENDT

1863500 151

V836115514

IVECO

5.010.125.585

71.403.889

8.108.575

960.099

99.436.136

KHD

117 7283

LIEBHERR

571.220.277

MERCEDES-BENZ

001 153 0234

** Orijinal malzeme üreticisi kodları, orijinal malzeme üreticisi ile, açık veya sınırlı erişime açık üçüncü partilerin sağladığı bilgilerden derlenmiştir.

Güç Rölesi

Ürün Kodu

201.005.014

201.005.021 - Dirençli

• 24V

• 100A Sürekli

• SPST NO / 1 Form A

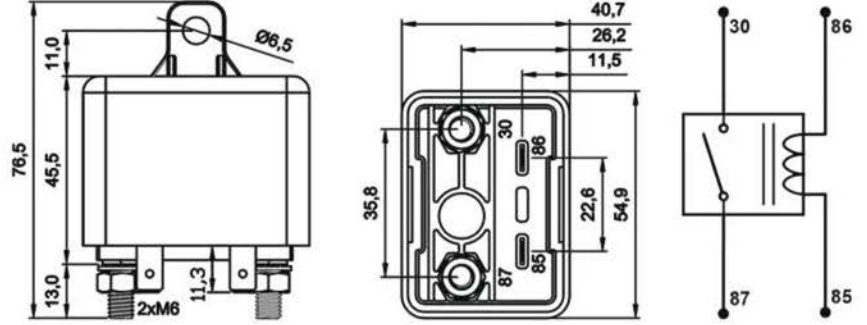
• 4 Terminalli

• Su Geçirmez

• Braketli

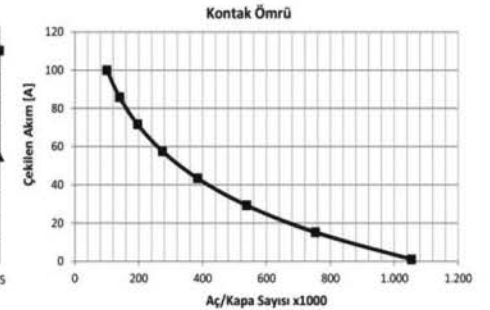
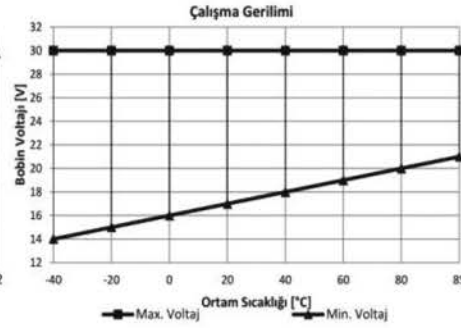
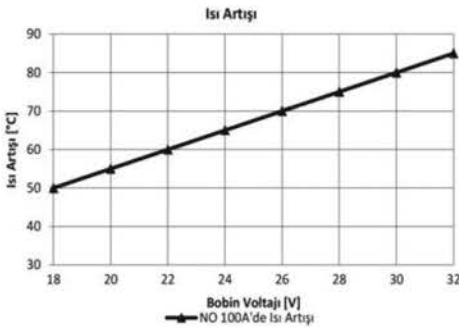


Terminal Yapısı & Boyutlar & Diyagram



Teknik Data

Anma Gerilimi	24V	Maksimum Demeraj Akımı	300A
Nominal Sürekli Akım	100A	Rezistif Yükte Anahtarlama Sayısı	100.000
Terminal Yapısı	1 Form A / SPST NO	Endüktif Yükte (Motor) Anahtarlama Sayısı (Nominal akım %20 oranında azaltılmalı)	100.000
Kontakt Malzemesi	AgNi10 (Özel talepte AgSnO2)	Kapasitif Yükte (Lamba) Anahtarlama Sayısı (Nominal akım %25 oranında azaltılmalı)	100.000
Çekme / Bırakma Voltajı	<18,0V / >2,4V	Vibrasyon	20-200Hz,5g:>10us
Maksimum Bobin Gerilimi	40V (<1 dk.)	Mekanik Şok	>10g, 11ms>10us
Bobin Direnci (25 °C'de)	200Ω (Dirençli 180Ω)	IP Sınıfı	IP67 DIN IEC60529
Parazit Bastırma	Standart (Özel talepte dirençli - R 2k7 veya diyotlu)	Terminaller	30, 87: M6 Vidalı 85, 86: 6,3 x 0,8mm
Mekanik Ömür (Aç/Kapa)	>1.000.000	Terminal / Kaplama	30, 87: CuZn63/- 85, 86: Fe/E-Sn
Çekme / Bırakma Süresi	<10ms / <15ms	Braket	PA66GF
Dielektrik Dayanıklılığı	>1000Vdc	Ortam Harareti	-40 / +80 °C



Notlar

Çapraz Ürün ve Orijinal Malzeme Kodları arka sayfada listelenmiştir.
Tüm ölçüler milimetre cinsindedir.

Güç Rölesi

Ürün Kodu

201.005.014**201.005.021 - Dirençli (Devam)**

• 24V

• 100A Sürekli

• SPST NO / 1 Form A

• 4 Terminalli

• Su Geçirmez

• Braketli

Çapraz Ürün Kodları *

GEBE	NAGARES
9 9022	RL/80-24
HERTH+BUSS	RP/100-24
75.613.101	WEHRLE
MAHLE	13 450 10
MR25 72473994	
MR101 72474086	
MR102 72474087	

* Çapraz ürün kodlarında listelenen ürünler, anma gerilimi, nominal sürekli akım, terminal sayısı ve işaretlerinin uygunluğu üzerinden hazırlanmıştır.

Orijinal Malzeme Üretici Kodları****CASE IH**

0605 081 64

DAF

1.295.800

FENDT

1863500 151

V836115514

IVECO

5.010.125.585

71.403.889

8.108.575

960.099

99.436.136

KHD

117 7283

LIEBHERR

571.220.277

MERCEDES-BENZ

001 153 0234

** Orijinal malzeme üreticisi kodları, orijinal malzeme üreticisi ile, açık veya sınırlı erişime açık üçüncü partilerin sağladığı bilgilerden derlenmiştir.

Güç Rölesi

Ürün Kodu

201.005.012

201.005.017 - Dirençli

• 24V

• 100A Sürekli

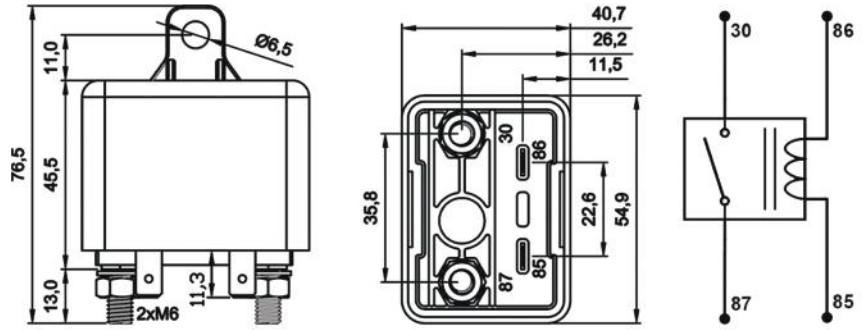
• SPST NO / 1 Form A

• 4 Terminalli

• Braketli

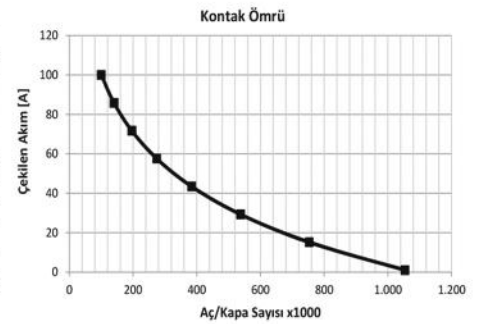
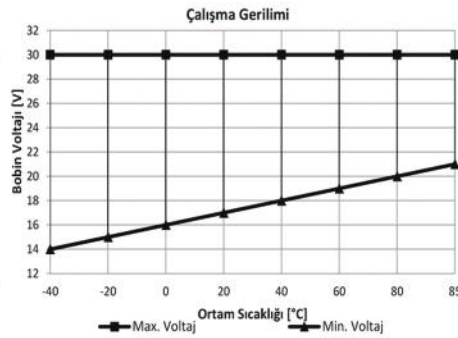
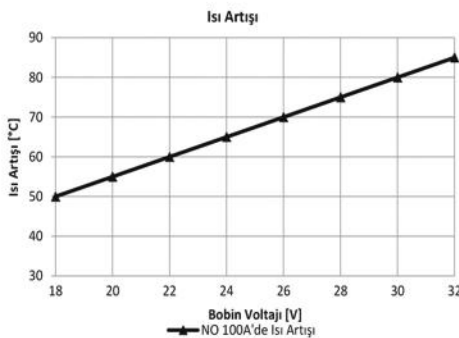


Terminal Yapısı & Boyutlar & Diyagram



Teknik Data

Anma Gerilimi	24V	Maksimum Demeraj Akımı	300A
Nominal Sürekli Akım	100A	Rezistif Yükte Anahtarlama Sayısı	100.000
Terminal Yapısı	1 Form A / SPST NO	Endüktif Yükte (Motor) Anahtarlama Sayısı (Nominal akım %20 oranında azaltılmalı)	100.000
Kontakt Malzemesi	AgNi10 (Özel talepte AgSnO2)	Kapasitif Yükte (Lamba) Anahtarlama Sayısı (Nominal akım %25 oranında azaltılmalı)	100.000
Çekme / Bırakma Voltajı	<18,0V / >2,4V	Vibrasyon	20-200Hz,5g:>10us
Maksimum Bobin Gerilimi	40V (<1 dk.)	Mekanik Şok	>10g, 11ms>10us
Bobin Direnci (25 °C'de)	200Ω (Dirençli 180Ω)	IP Sınıfı	IP54 DIN IEC60529
Parazit Bastırma	Standart (Özel talepte dirençli - R 2k7 veya diyotlu)	Terminaller	30, 87: M6 Vidalı 85, 86: 6,3 x 0,8mm
Mekanik Ömür (Aç/Kapa)	>1.000.000	Terminal / Kaplama	30, 87: CuZn63/- 85, 86: Fe/E-Sn
Çekme / Bırakma Süresi	<10ms / <15ms	Braket	PA66GF30
Dielektrik Dayanıklılığı	>1000Vdc	Ortam Harareti	-40 / +80 °C



Notlar

Çapraz Ürün ve Orijinal Malzeme Kodları arka sayfada listelenmiştir.
Tüm ölçüler milimetre cinsindedir.

Güç Rölesi

Ürün Kodu

201.005.012 (Devam)

201.005.017 - Dirençli

• 24V

• 100A Sürekli

• SPST NO / 1 Form A

• 4 Terminalli

• Braketli

Çapraz Ürün Kodları ***GEBE** **NAGARES**

9 9022 RL/80-24

HERTH+BUSS RP/100-2475.613.101 **WEHRLE****MAHLE** 13 450 10

MR25 72473994

MR101 72474086

MR102 72474087

* Çapraz ürün kodlarında listelenen ürünler, anma gerilimi, nominal sürekli akım, terminal sayısı ve işaretlerinin uygunluğu üzerinden hazırlanmıştır.

Orijinal Malzeme Üretici Kodları****CASE IH**

0605 081 64

DAF

1.295.800

FENDT

1863500 151

V836115514

IVECO

5.010.125.585

71.403.889

8.108.575

960.099

99.436.136

KHD

117 7283

LIEBHERR

571.220.277

MERCEDES-BENZ

001 153 0234

** Orijinal malzeme üreticisi kodları, orijinal malzeme üreticisi ile, açık veya sınırlı erişime açık üçüncü partilerin sağladığı bilgilerden derlenmiştir.