

## Mini ISO Röle

Ürün Kodu

712.220.102

• 24V

• 20A Sürekli

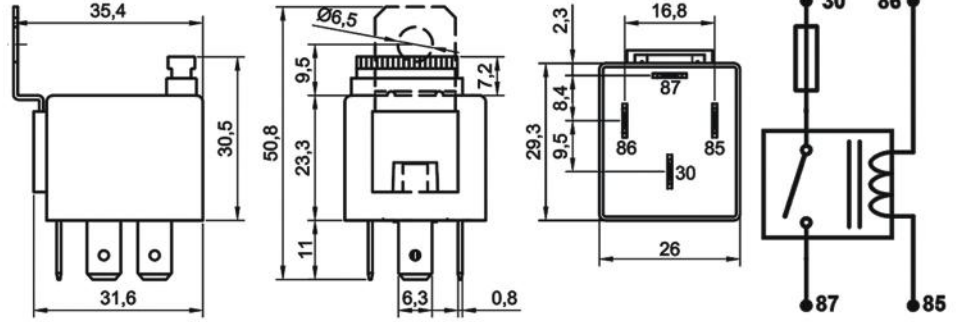
• SPST NO / 1 Form A

• 4 Terminalli

• Sigortalı

• Braketli

## Terminal Yapısı &amp; Boyutlar &amp; Diyagram



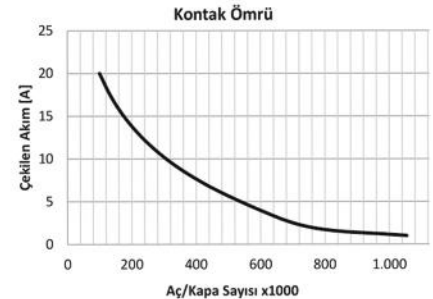
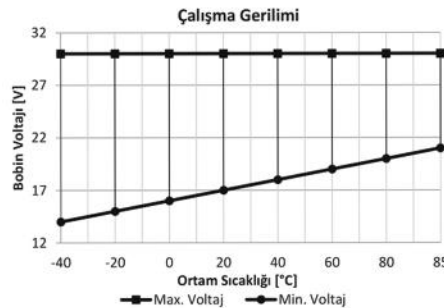
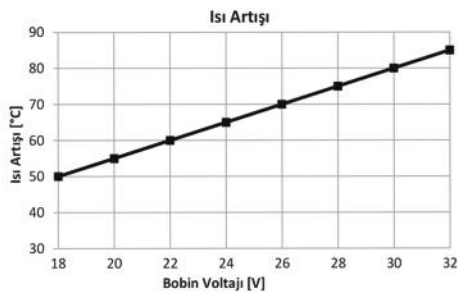
## Aksesuarlar

- 207.140.251 Soket - 5 Terminalli, 4 Kablolu - Siyah (Standart kablo boyu 20 cm & Kablo kesiti 1,50 mm<sup>2</sup>)\*  
 207.100.003 Soket - 5 Terminalli, Kablosuz - Siyah & Mavi / İkili Set  
 207.100.001 Soket - 5 Terminalli, Kablosuz - Siyah Tekli  
 207.100.002 Soket - 5 Terminalli, Kablosuz - Mavi Tekli

\* Yüksek akım taşıyan terminallere bağlı kablo kesitini ifade eder. Farklı seçenekler için kataloğun "Soket" bölümünü inceleyiniz.

## Teknik Data

Anma Gerilimi	24V	Rezistif Yükte Anahtarlama Sayısı	100.000
Nominal Sürekli Akım	20A	Endüktif Yükte (Motor) Anahtarlama Sayısı (Nominal akım %20 oranında azaltılmalı)	100.000
Terminal Yapısı	1 Form A / SPST NO	Kapasitif Yükte (Lamba) Anahtarlama Sayısı (Nominal akım %25 oranında azaltılmalı)	100.000
Kontak Malzemesi	AgSnO <sub>2</sub> (Özel talepte AgNi10)	Vibrasyon	20-200Hz,5g;>10us
Çekme / Bırakma Voltajı	<18,0V / >2,4V	Mekanik Şok	>10g, 11ms>10us
Maksimum Bobin Gerilimi	40V (<1 dk.)	IP Sınıfı	IP54 DIN IEC60529
Bobin Direnci (25 °C'de)	360Ω (+%5/-%15)	Terminaler	ISO 8092 6,3 x 0,8 mm
Mekanik Ömür (Aç/Kapa)	>1.000.000	Terminal Kaplama	85, 86: Fe/E-Ni 30, 87: CuZn63
Çekme / Bırakma Süresi	<10ms / <15ms	Braket	Fe/E-Ni
Dielektrik Dayanıklılığı	>1000Vdc	Ortam Harareti	-40 / +80 °C
Maksimum Demeraj Akımı	120A		



## Notlar

Çapraz Ürün Kodları arka sayfada listelenmiştir.  
Tüm ölçüler milimetre cinsindedir.

**Mini ISO Röle****Ürün Kodu** 712.220.102 (Devam)

- 24V
- 20A Sürekli
- SPST NO / 1 Form A
- 4 Terminalli
- Sigortalı
- Braketli

**Çapraz Ürün Kodları \***

WEHRLE

13 480 201

\* Çapraz ürün kodlarında listelenen ürünler, anma gerilimi, nominal sürekli akım, terminal sayısı ve işaretlerinin uygunluğu üzerinden hazırlanmıştır.

## Mini ISO Röle

Ürün Kodu

712.220.103

• 24V

• 20A Sürekli

• SPST NO / 1 Form A

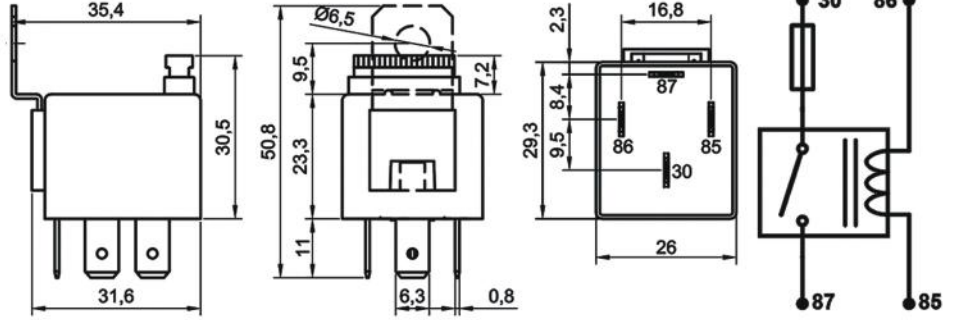
• 4 Terminalli

• Sigortalı

• Su Geçirmez

• Braketli

## Terminal Yapısı &amp; Boyutlar &amp; Diyagram



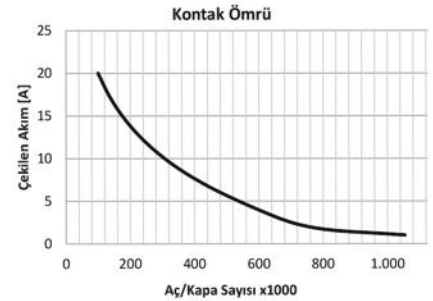
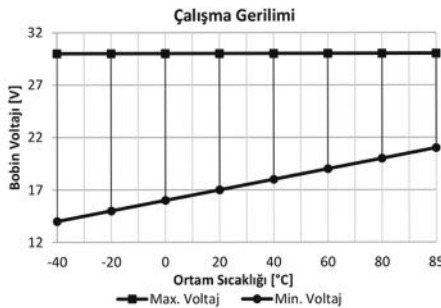
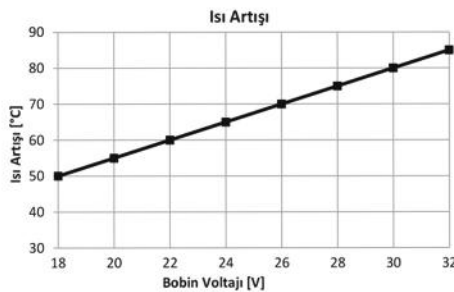
## Aksesuarlar

- 207.140.251 Soket - 5 Terminalli, 4 Kablolu - Siyah (Standart kablo boyu 20 cm & Kablo kesiti 1,50 mm<sup>2</sup>)\*  
 207.100.003 Soket - 5 Terminalli, Kablosuz - Siyah & Mavi / İkili Set  
 207.100.001 Soket - 5 Terminalli, Kablosuz - Siyah Tekli  
 207.100.002 Soket - 5 Terminalli, Kablosuz - Mavi Tekli

\* Yüksek akım taşıyan terminallere bağlı kablo kesitini ifade eder. Farklı seçenekler için kataloğun "Soket" bölümünü inceleyiniz.

## Teknik Data

Anma Gerilimi	24V	Rezistif Yükte Anahtarlama Sayısı	100.000
Nominal Sürekli Akım	20A	Endüktif Yükte (Motor) Anahtarlama Sayısı (Nominal akım %20 oranında azaltılmalı)	100.000
Terminal Yapısı	1 Form A / SPST NO	Kapasitif Yükte (Lamba) Anahtarlama Sayısı (Nominal akım %25 oranında azaltılmalı)	100.000
Kontak Malzemesi	AgSnO <sub>2</sub> (Özel talepte AgNi10)	Vibrasyon	20-200Hz,5g;>10us
Çekme / Bırakma Voltajı	<18,0V / >2,4V	Mekanik Şok	>10g, 11ms>10us
Maksimum Bobin Gerilimi	40V (<1 dk.)	IP Sınıfı	IP67 DIN IEC60529
Bobin Direnci (25 °C'de)	360Ω (+%5/-%15)	Terminaller	ISO 8092 6,3 x 0,8 mm
Mekanik Ömür (Aç/Kapa)	>1.000.000	Terminal Kaplama	85, 86: Fe/E-Ni 30, 87: CuZn63
Çekme / Bırakma Süresi	<10ms / <15ms	Braket	Fe/E-Ni
Dielektrik Dayanıklılığı	>1000Vdc	Ortam Harareti	-40 / +80 °C
Maksimum Demeraj Akımı	120A		



## Notlar

Çapraz Ürün Kodları arka sayfada listelenmiştir.  
Tüm ölçüler milimetre cinsindedir.

**Mini ISO R le**** r n Kodu** 712.220.103 (Devam)

- 24V
- 20A S rekli
- SPST NO / 1 Form A
- 4 Terminalli
- Sigortalı
- Su Geirmez
- Braketli

**apraz  r n Kodları \*****WEHRLE**

13 480 201

\* apraz  r n kodlarında listelenen  r nler, anma gerilimi, nominal s rekli akım, terminal sayısı ve iřaretlerinin uygunluęu  zerinden hazırlanmıřtır.

## Mini ISO Röle

Ürün Kodu

712.220.112

• 24V

• 20A Sürekli

• SPST NO / 1 Form A

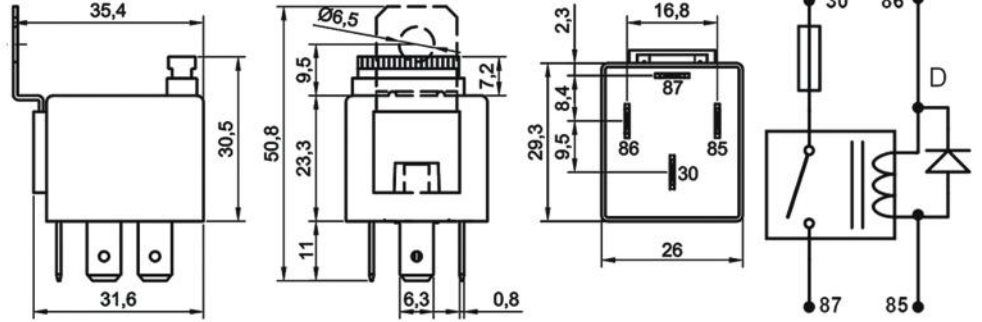
• 4 Terminalli

• Diyotlu

• Sigortalı

• Braketli

## Terminal Yapısı &amp; Boyutlar &amp; Diyagram



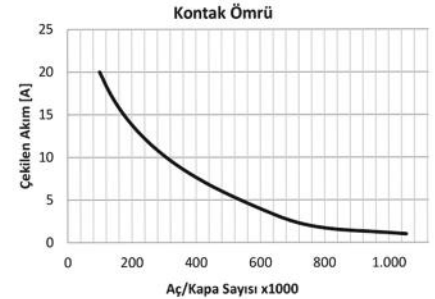
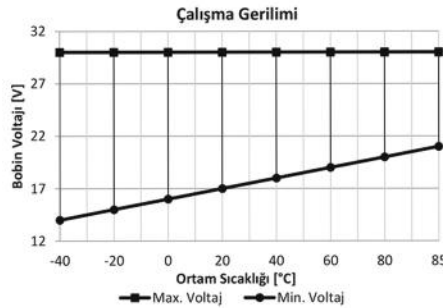
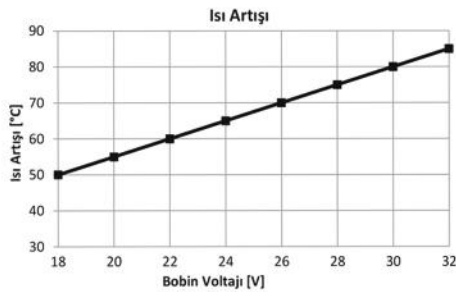
## Aksesuarlar

- 207.140.251 Soket - 5 Terminalli, 4 Kablolu - Siyah (Standart kablo boyu 20 cm & Kablo kesiti 1,50 mm<sup>2</sup>)\*  
 207.100.003 Soket - 5 Terminalli, Kablosuz - Siyah & Mavi / İkili Set  
 207.100.001 Soket - 5 Terminalli, Kablosuz - Siyah Tekli  
 207.100.002 Soket - 5 Terminalli, Kablosuz - Mavi Tekli

\* Yüksek akım taşıyan terminallere bağlı kablo kesitini ifade eder. Farklı seçenekler için kataloğun "Soket" bölümünü inceleyiniz.

## Teknik Data

Anma Gerilimi	24V	Maksimum Demeraj Akımı	120A
Nominal Sürekli Akım	20A	Rezistif Yükte Anahtarlama Sayısı	100.000
Terminal Yapısı	1 Form A / SPST NO	Endüktif Yükte (Motor) Anahtarlama Sayısı (Nominal akım %20 oranında azaltılmalı)	100.000
Kontak Malzemesi	AgSnO <sub>2</sub> (Özel talepte AgNi10)	Kapasitif Yükte (Lamba) Anahtarlama Sayısı (Nominal akım %25 oranında azaltılmalı)	100.000
Çekme / Bırakma Voltajı	<18,0V / >2,4V	Vibrasyon	20-200Hz,5g;>10us
Maksimum Bobin Gerilimi	40V (<1 dk.)	Mekanik Şok	>10g, 11ms>10us
Bobin Direnci (25 °C'de)	360Ω ± %10	IP Sınıfı	IP54 DIN IEC60529
Parazit Bastırma	Diyot	Terminaller	ISO 8092 6,3 x 0,8 mm
Mekanik Ömür (Aç/Kapa)	>1.000.000	Terminal Kaplama	85, 86: Fe/E-Ni 30, 87: CuZn63
Çekme / Bırakma Süresi	<10ms / <15ms	Braket	Fe/E-Ni
Dielektrik Dayanıklılığı	>1000Vdc	Ortam Harareti	-40 / +80 °C



## Notlar

Tüm ölçüler milimetre cinsindedir.

## Mini ISO Röle

Ürün Kodu

712.220.113

• 24V

• 20A Sürekli

• SPST NO / 1 Form A

• 4 Terminalli

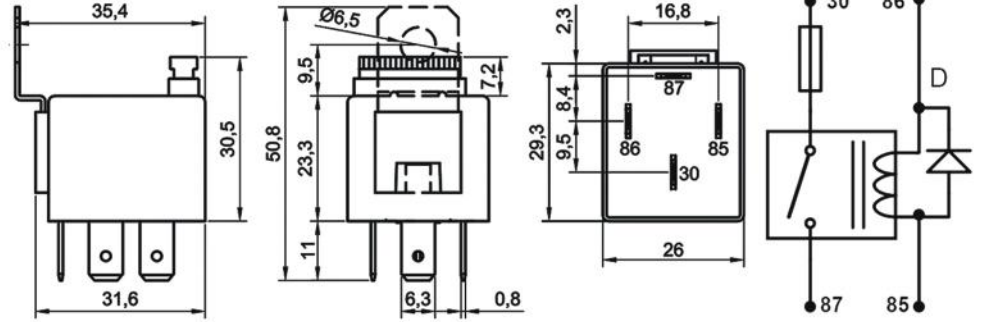
• Diyotlu

• Sigortalı

• Su Geçirmez

• Braketli

## Terminal Yapısı &amp; Boyutlar &amp; Diyagram



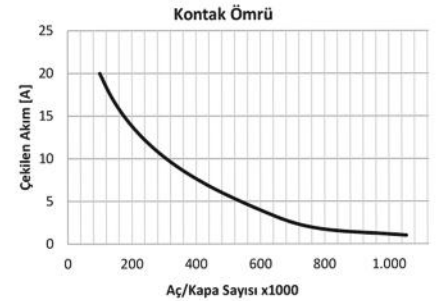
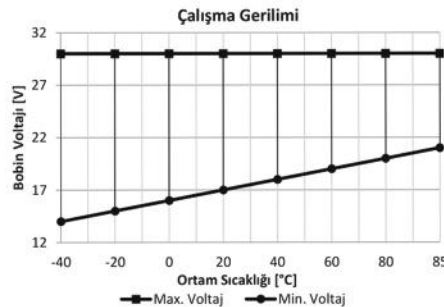
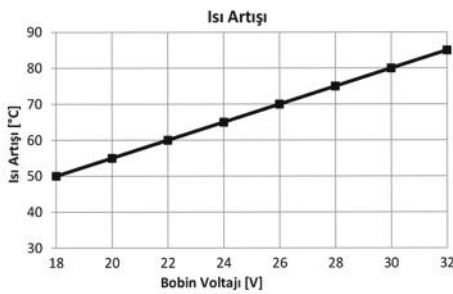
## Aksesuarlar

- 207.140.251 Soket - 5 Terminalli, 4 Kablolu - Siyah (Standart kablo boyu 20 cm & Kablo kesiti 1,50 mm<sup>2</sup>)\*  
 207.100.003 Soket - 5 Terminalli, Kablosuz - Siyah & Mavi / İkili Set  
 207.100.001 Soket - 5 Terminalli, Kablosuz - Siyah Tekli  
 207.100.002 Soket - 5 Terminalli, Kablosuz - Mavi Tekli

\* Yüksek akım taşıyan terminallere bağlı kablo kesitini ifade eder. Farklı seçenekler için kataloğun "Soket" bölümünü inceleyiniz.

## Teknik Data

Anma Gerilimi	24V	Maksimum Demeraj Akımı	120A
Nominal Sürekli Akım	20A	Rezistif Yükte Anahtarlama Sayısı	100.000
Terminal Yapısı	1 Form A / SPST NO	Endüktif Yükte (Motor) Anahtarlama Sayısı (Nominal akım %20 oranında azaltılmalı)	100.000
Kontak Malzemesi	AgSnO <sub>2</sub> (Özel talepte AgNi10)	Kapasitif Yükte (Lamba) Anahtarlama Sayısı (Nominal akım %25 oranında azaltılmalı)	100.000
Çekme / Bırakma Voltajı	<18,0V / >2,4V	Vibrasyon	20-200Hz,5g;>10us
Maksimum Bobin Gerilimi	40V (<1 dk.)	Mekanik Şok	>10g, 11ms>10us
Bobin Direnci (25 °C'de)	360Ω ± %10	IP Sınıfı	IP67 DIN IEC60529
Parazit Bastırma	Diyot	Terminaler	ISO 8092 6,3 x 0,8 mm
Mekanik Ömür (Aç/Kapa)	>1.000.000	Terminal Kaplama	85, 86: Fe/E-Ni 30, 87: CuZn63
Çekme / Bırakma Süresi	<10ms / <15ms	Braket	Fe/E-Ni
Dielektrik Dayanıklılığı	>1000Vdc	Ortam Harareti	-40 / +80 °C



## Notlar

Tüm ölçüler milimetre cinsindedir.

## Mini ISO Röle

Ürün Kodu

712.220.122

• 24V

• 20A Sürekli

• SPST NO / 1 Form A

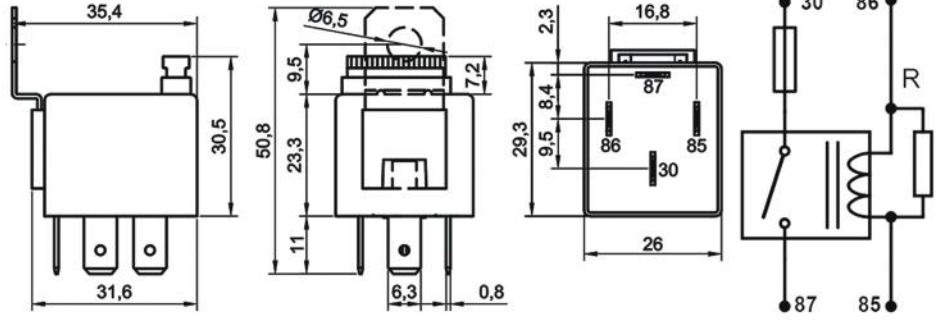
• 4 Terminalli

• Dirençli

• Sigortalı

• Braketli

## Terminal Yapısı &amp; Boyutlar &amp; Diyagram



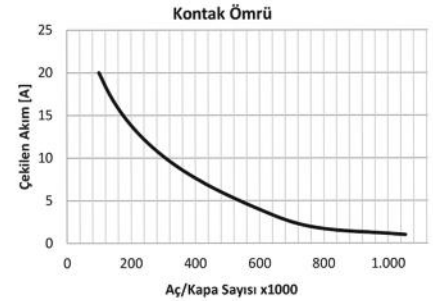
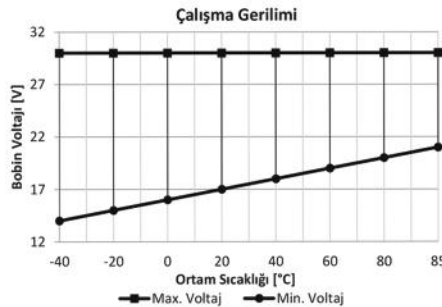
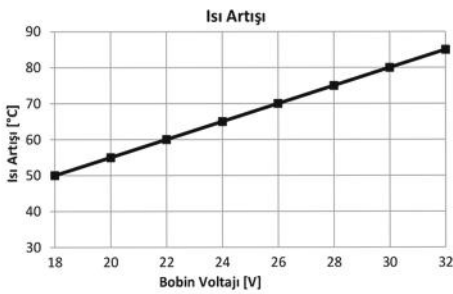
## Aksesuarlar

- 207.140.251 Soket - 5 Terminalli, 4 Kablolu - Siyah (Standart kablo boyu 20 cm & Kablo kesiti 1,50 mm<sup>2</sup>)\*  
 207.100.003 Soket - 5 Terminalli, Kablosuz - Siyah & Mavi / İkili Set  
 207.100.001 Soket - 5 Terminalli, Kablosuz - Siyah Tekli  
 207.100.002 Soket - 5 Terminalli, Kablosuz - Mavi Tekli

\* Yüksek akım taşıyan terminallere bağlı kablo kesitini ifade eder. Farklı seçenekler için kataloğun "Soket" bölümünü inceleyiniz.

## Teknik Data

Anma Gerilimi	24V	Maksimum Demeraj Akımı	120A
Nominal Sürekli Akım	20A	Rezistif Yükte Anahtarlama Sayısı	100.000
Terminal Yapısı	1 Form A / SPST NO	Endüktif Yükte (Motor) Anahtarlama Sayısı (Nominal akım %20 oranında azaltılmalı)	100.000
Kontakt Malzemesi	AgSnO <sub>2</sub> (Özel talepte AgNi10)	Kapasitif Yükte (Lamba) Anahtarlama Sayısı (Nominal akım %25 oranında azaltılmalı)	100.000
Çekme / Bırakma Voltajı	<18,0V / >2,4V	Vibrasyon	20-200Hz,5g:>10us
Maksimum Bobin Gerilimi	40V (<1 dk.)	Mekanik Şok	>10g, 11ms>10us
Bobin Direnci (25 °C'de)	330Ω (+%5/-%15)	IP Sınıfı	IP54 DIN IEC60529
Parazit Bastırma	2k7 Direnç	Terminaller	ISO 8092 6,3 x 0,8 mm
Mekanik Ömür (Aç/Kapa)	>1.000.000	Terminal Kaplama	85, 86: Fe/E-Ni 30, 87: CuZn63
Çekme / Bırakma Süresi	<10ms / <15ms	Braket	Fe/E-Ni
Dielektrik Dayanıklılığı	>1000Vdc	Ortam Harareti	-40 / +80 °C



## Notlar

Tüm ölçüler milimetre cinsindedir.

## Mini ISO Röle

Ürün Kodu

712.220.123

• 24V

• 20A Sürekli

• SPST NO / 1 Form A

• 4 Terminalli

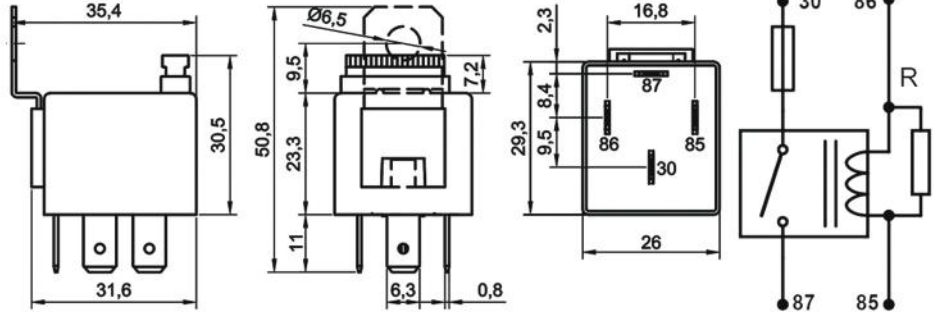
• Dirençli

• Sigortalı

• Su Geçirmez

• Braketli

## Terminal Yapısı &amp; Boyutlar &amp; Diyagram



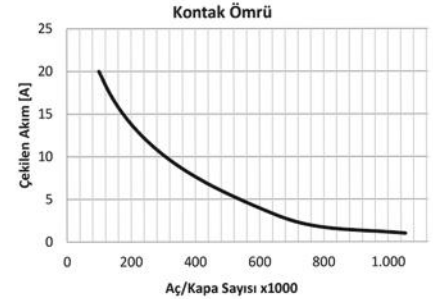
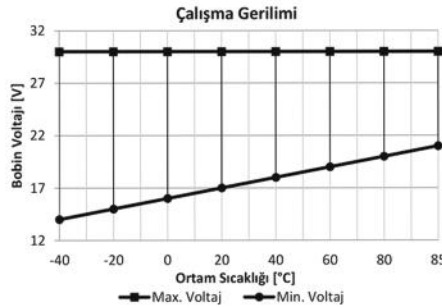
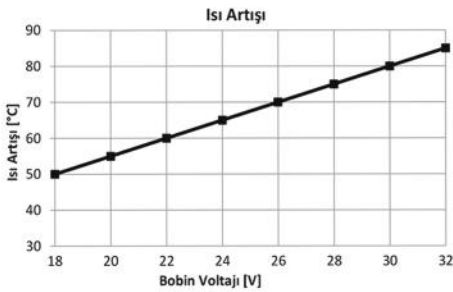
## Aksesuarlar

- 207.140.251 Soket - 5 Terminalli, 4 Kablolu - Siyah (Standart kablo boyu 20 cm & Kablo kesiti 1,50 mm<sup>2</sup>)\*  
 207.100.003 Soket - 5 Terminalli, Kablosuz - Siyah & Mavi / İkili Set  
 207.100.001 Soket - 5 Terminalli, Kablosuz - Siyah Tekli  
 207.100.002 Soket - 5 Terminalli, Kablosuz - Mavi Tekli

\* Yüksek akım taşıyan terminallere bağlı kablo kesitini ifade eder. Farklı seçenekler için kataloğun "Soket" bölümünü inceleyiniz.

## Teknik Data

Anma Gerilimi	24V	Maksimum Demeraj Akımı	120A
Nominal Sürekli Akım	20A	Rezistif Yükte Anahtarlama Sayısı	100.000
Terminal Yapısı	1 Form A / SPST NO	Endüktif Yükte (Motor) Anahtarlama Sayısı (Nominal akım %20 oranında azaltılmalı)	100.000
Kontak Malzemesi	AgSnO <sub>2</sub> (Özel talepte AgNi10)	Kapasitif Yükte (Lamba) Anahtarlama Sayısı (Nominal akım %25 oranında azaltılmalı)	100.000
Çekme / Bırakma Voltajı	<18,0V / >2,4V	Vibrasyon	20-200Hz,5g;>10us
Maksimum Bobin Gerilimi	40V (<1 dk.)	Mekanik Şok	>10g, 11ms>10us
Bobin Direnci (25 °C'de)	330Ω (+%5/-%15)	IP Sınıfı	IP67 DIN IEC60529
Parazit Bastırma	2k7 Direnç	Terminaller	ISO 8092 6,3 x 0,8 mm
Mekanik Ömür (Aç/Kapa)	>1.000.000	Terminal Kaplama	85, 86: Fe/E-Ni 30, 87: CuZn63
Çekme / Bırakma Süresi	<10ms / <15ms	Braket	Fe/E-Ni
Dielektrik Dayanıklılığı	>1000Vdc	Ortam Harareti	-40 / +80 °C



## Notlar

Tüm ölçüler milimetre cinsindedir.