

## Mikro ISO Röle

Ürün Kodu

780.215.101

• 24V

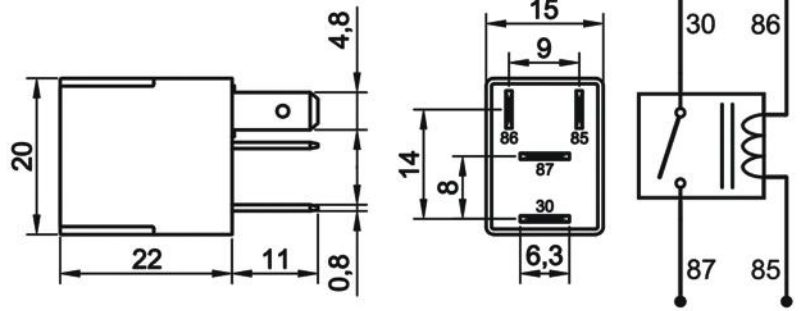
• 15A Sürekli

• SPST NO / 1 Form A

• 4 Terminalli

• Su Geçirmez

## Terminal Yapısı &amp; Boyutlar &amp; Diyagram



## Aksesuarlar

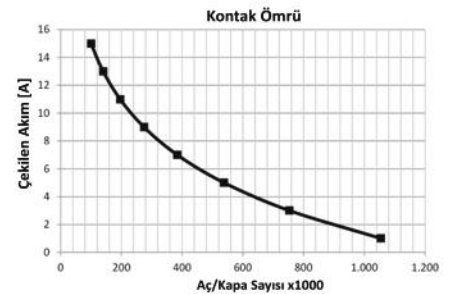
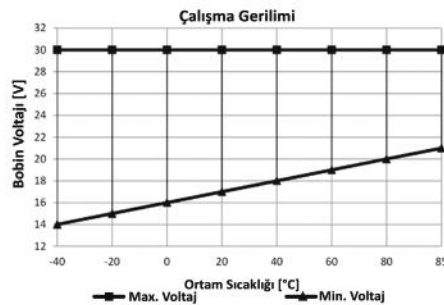
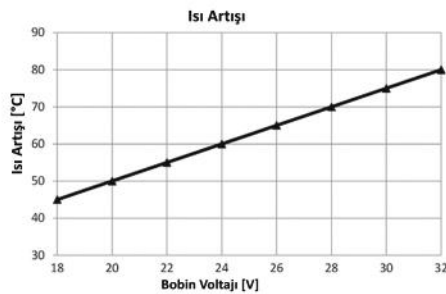
207.342.251 Soket – 5 Terminalli, 4 Kablolu - Siyah (Standart kablo boyu 20 cm & Kablo kesiti 1,50 mm<sup>2</sup>)\*

207.300.001 Soket – 5 Terminalli, Kablosuz – Siyah Tekli

\* Yüksek akım taşıyan terminallere bağlı kablo kesitini ifade eder. Farklı seçenekler için kataloğun "Soket" bölümünü inceleyiniz.

## Teknik Data

Anma Gerilimi	24V	Rezistif Yükte Anahtarlama Sayısı	100.000
Nominal Sürekli Akım	15A	Endüktif Yükte (Motor) Anahtarlama Sayısı (Nominal akım %20 oranında azaltılmalı)	100.000
Terminal Yapısı	1 Form A / SPST NO	Kapasitif Yükte (Lamba) Anahtarlama Sayısı (Nominal akım %25 oranında azaltılmalı)	100.000
Kontak Malzemesi	AgSnO <sub>2</sub> (Özel talepte AgNi10)	Vibrasyon	20-200Hz,5g;>10us
Çekme / Bırakma Voltajı	<18,0V / >2,4V	Mekanik Şok	>10g, 11ms>10us
Maksimum Bobin Gerilimi	40V (<1 dk.)	IP Sınıfı	IP67 DIN IEC60529
Bobin Direnci (25 °C'de)	360Ω (+%5/-%15)	Terminal / Kaplama	30: Fe/E-Ni 85, 86, 87: Cu/E-Ni
Mekanik Ömür (Aç/Kapa)	>1.000.000	Terminaller	ISO 8092 85, 86: 4,8 x 0,8mm 30, 87: 6,3 x 0,8mm
Çekme / Bırakma Süresi	<10ms / <15ms	Braket / Kaplama	-
Dielektrik Dayanıklılığı	>1000Vdc	Ortam Harareti	-40 / +80 °C
Maksimum Demeraj Akımı	100A		



## Notlar

Tüm ölçüler milimetre cinsindedir.

## Mikro ISO Röle

Ürün Kodu

780.215.111

• 24V

• 15A Sürekli

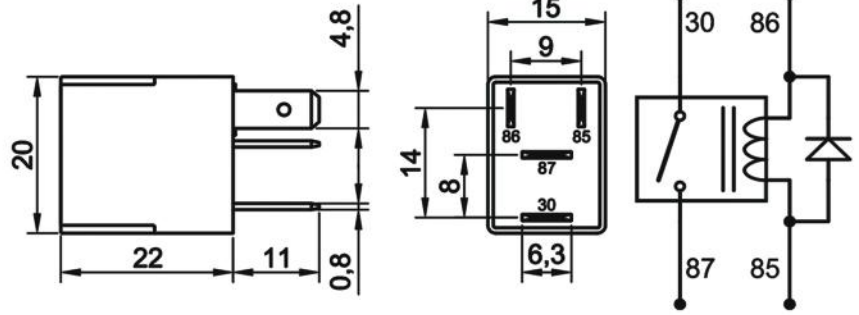
• SPST NO / 1 Form A

• 4 Terminalli

• Diyotlu

• Su Geçirmez

## Terminal Yapısı &amp; Boyutlar &amp; Diyagram



## Aksesuarlar

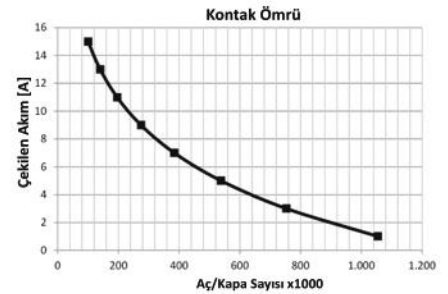
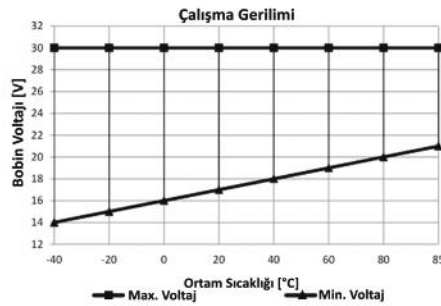
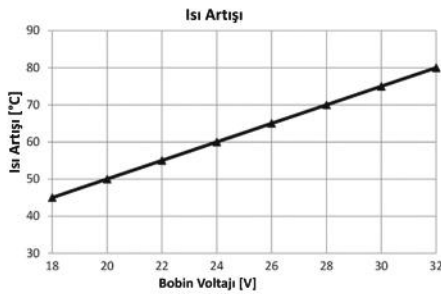
207.342.251 Soket – 5 Terminalli, 4 Kablolu - Siyah (Standart kablo boyu 20 cm & Kablo kesiti 1,50 mm<sup>2</sup>)\*

207.300.001 Soket – 5 Terminalli, Kablosuz – Siyah Tekli

\* Yüksek akım taşıyan terminallere bağlı kablo kesitini ifade eder. Farklı seçenekler için kataloğun "Soket" bölümünü inceleyiniz.

## Teknik Data

Anma Gerilimi	24V	Maksimum Demeraj Akımı	100A
Nominal Sürekli Akım	15A	Rezistif Yükte Anahtarlama Sayısı	100.000
Terminal Yapısı	1 Form A / SPST NO	Endüktif Yükte (Motor) Anahtarlama Sayısı (Nominal akım %20 oranında azaltılmalı)	100.000
Kontakt Malzemesi	AgSnO2 (Özel talepte AgNi10)	Kapasitif Yükte (Lamba) Anahtarlama Sayısı (Nominal akım %25 oranında azaltılmalı)	100.000
Çekme / Bırakma Voltajı	<18,0V / >2,4V	Vibrasyon	20-200Hz,5g:>10us
Maksimum Bobin Gerilimi	40V (<1 dk.)	Mekanik Şok	>10g, 11ms>10us
Bobin Direnci (25 °C'de)	360Ω ± %10	IP Sınıfı	IP67 DIN IEC60529
Parazit Bastırma	Diyot	Terminaller	ISO 8092 85, 86: 4,8 x 0,8mm 30, 87: 6,3 x 0,8mm
Mekanik Ömür (Aç/Kapa)	>1.000.000	Terminal / Kaplama	30: Fe/E-Ni 85, 86, 87: Cu/E-Ni
Çekme / Bırakma Süresi	<10ms / <15ms	Braket / Kaplama	-
Dielektrik Dayanıklılığı	>1000Vdc	Ortam Harareti	-40 / +80 °C



## Notlar

Tüm ölçüler milimetre cinsindedir.

## Mikro ISO Röle

Ürün Kodu

780.215.121

• 24V

• 15A Sürekli

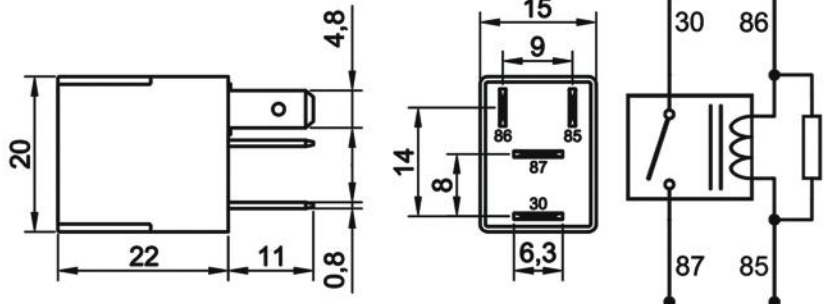
• SPST NO / 1 Form A

• 4 Terminalli

• Dirençli

• Su Geçirmez

## Terminal Yapısı &amp; Boyutlar &amp; Diyagram



## Aksesuarlar

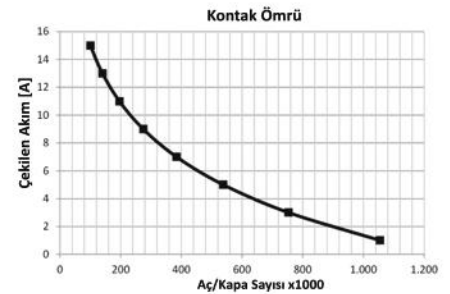
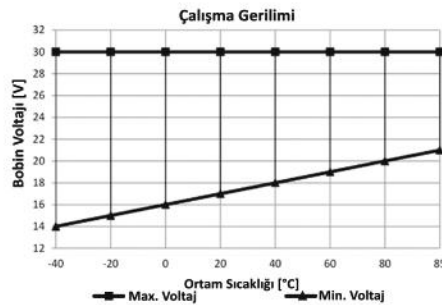
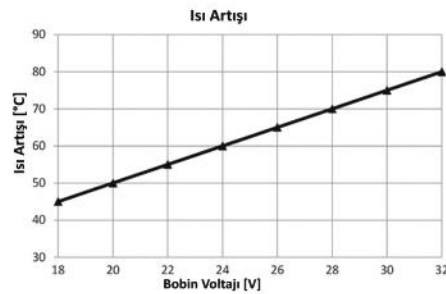
207.342.251 Soket – 5 Terminalli, 4 Kablolu - Siyah (Standart kablo boyu 20 cm & Kablo kesiti 1,50 mm<sup>2</sup>)\*

207.300.001 Soket – 5 Terminalli, Kablosuz – Siyah Tekli

\* Yüksek akım taşıyan terminallere bağlı kablo kesitini ifade eder. Farklı seçenekler için kataloğun "Soket" bölümünü inceleyiniz.

## Teknik Data

Anma Gerilimi	24V	Maksimum Demeraj Akımı	100A
Nominal Sürekli Akım	15A	Rezistif Yükte Anahtarlama Sayısı	100.000
Terminal Yapısı	1 Form A / SPST NO	Endüktif Yükte (Motor) Anahtarlama Sayısı (Nominal akım %20 oranında azaltılmalı)	100.000
Kontakt Malzemesi	AgSnO2 (Özel talepte AgNi10)	Kapasitif Yükte (Lamba) Anahtarlama Sayısı (Nominal akım %25 oranında azaltılmalı)	100.000
Çekme / Bırakma Voltajı	<18,0V / >2,4V	Vibrasyon	20-200Hz,5g;>10us
Maksimum Bobin Gerilimi	40V (<1 dk.)	Mekanik Şok	>10g, 11ms>10us
Bobin Direnci (25 °C'de)	330Ω (+%5/-%15)	IP Sınıfı	IP67 DIN IEC60529
Parazit Bastırma	2K7 Direnç	Terminaller	ISO 8092 85, 86: 4,8 x 0,8mm 30, 87: 6,3 x 0,8mm
Mekanik Ömür (Aç/Kapa)	>1.000.000	Terminal / Kaplama	30: Fe/E-Ni 85, 86, 87: Cu/E-Ni
Çekme / Bırakma Süresi	<10ms / <15ms	Braket / Kaplama	-
Dielektrik Dayanıklılığı	>1000Vdc	Ortam Harareti	-40 / +80 °C



## Notlar

Çapraz Ürün ve Orijinal Malzeme Kodları arka sayfada listelenmiştir.

Tüm ölçüler milimetre cinsindedir.

**Mikro ISO Röle**Ürün Kodu **780.215.121 (Devam)**

- 24V
- 15A Sürekli
- SPST NO / 1 Form A
- 4 Terminalli
- Dirençli
- Su Geçirmez

**Çapraz Ürün Kodları \*****HERTH+BUSS**

75613200

**WEHRLE**

13 404 101

\* Çapraz ürün kodlarında listelenen ürünler, anma gerilimi, nominal sürekli akım, terminal sayısı ve işaretlerinin uygunluğu üzerinden hazırlanmıştır.

**Orijinal Malzeme Üretici Kodları\*\*****IVECO**

600261

\*\* Orijinal malzeme üreticisi kodları, orijinal malzeme üreticisi ile, açık veya sınırlı erişime açık üçüncü partilerin sağladığı bilgilerden derlenmiştir.