

## Mini ISO Röle

Ürün Kodu

700.220.102

• 24V

• 20A Sürekli

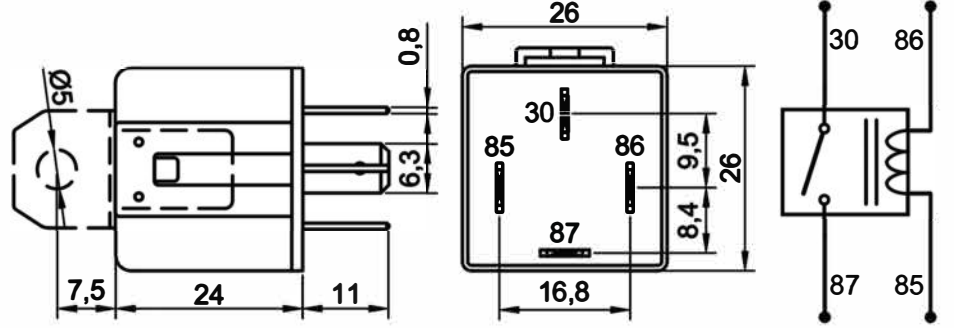
• SPST NO / 1 Form A

• 4 Terminalli

• Braketli



## Terminal Yapısı &amp; Boyutlar &amp; Diyagram



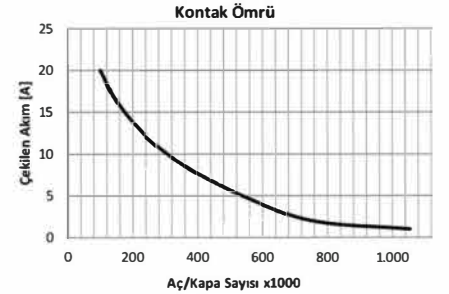
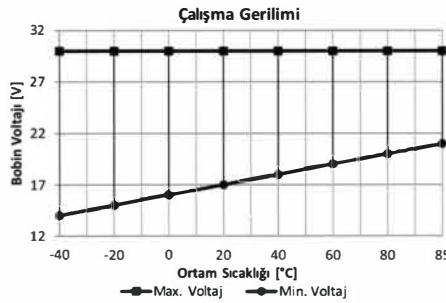
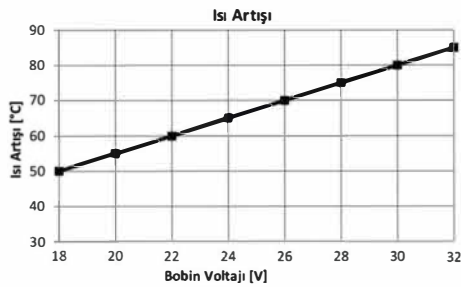
## Aksesuarlar

- 207.140.251 Soket - 5 Terminalli, 4 Kablolü - Siyah (Standart kablo boyu 20 cm & Kablo kesiti 1,50 mm<sup>2</sup>)\*  
 207.100.003 Soket - 5 Terminalli, Kablosuz - Siyah & Mavi / İkili Set  
 207.100.001 Soket - 5 Terminalli, Kablosuz - Siyah Tekli  
 207.100.002 Soket - 5 Terminalli, Kablosuz - Mavi Tekli

\* Yüksek akım taşıyan terminallere bağlı kablo kesitini ifade eder. Farklı seçenekler için kataloğun "Soket" bölümünü inceleyiniz.

## Teknik Data

Anma Gerilimi	24V	Maksimum Demeraj Akımı	100A
Nominal Sürekli Akım	20A	Rezistif Yükte Anahtarlama Sayısı	100.000
Terminal Yapısı	1 Form A / SPST NO	Endüktif Yükte (Motor) Anahtarlama Sayısı (Nominal akım %20 oranında azaltılmalı)	100.000
Kontakt Malzemesi	AgSnO2 (Özel talepte AgNi10)	Kapasitif Yükte (Lamba) Anahtarlama Sayısı (Nominal akım %25 oranında azaltılmalı)	100.000
Çekme / Bırakma Voltajı	<18,0V / >2,4V	Vibrasyon	20-200Hz,5g:>10us
Maksimum Bobin Gerilimi	40V (<1 dk.)	Mekanik Şok	>10g, 11ms>10us
Bobin Direnci (25 °C'de)	360Ω ± %10	IP Sınıfı	IP54 DIN IEC60529
Parazit Bastırma	Standart	Terminaller	ISO 8092 6,3 x 0,8 mm
Mekanik Ömür (Aç/Kapa)	>1.000.000	Terminal / Kaplama	85, 86: Fe/E-Ni 30, 87: CuZn63/-
Çekme / Bırakma Süresi	<10ms / <15ms	Braket / Kaplama	Fe/E-Ni
Dielektrik Dayanıklılığı	>1000Vdc	Ortam Harareti	-40 / +80 °C



## Notlar

Çapraz Ürün ve Orijinal Malzeme Kodları arka sayfada listelenmiştir.  
Tüm ölçüler milimetre cinsindedir.

**Mini ISO Röle**

Ürün Kodu **700.220.102 (Devam)**

- 24V
- 20A Sürekli
- SPST NO / 1 Form A
- 4 Terminalli
- Braketli

**Çapraz Ürün Kodları \***

ERA	HELLA	MAHLE	TYCO
661104	4RA 003 510-151	MR57 72474033	V23134-B0053-C642
661105	4RA 003 510-157	MR87 72474068	V23134-B1053-C642
GEBE	4RA 933 332-111	NAGARES	WEHRLE
9 9008 1	4RA 933 332-117	RLP/4-24	20 400 000A
HERTH+BUSS		RLPS/4-24	20 400 100A
75613122			

\* Çapraz ürün kodlarında listelenen ürünler, anma gerilimi, nominal sürekli akım, terminal sayısı ve işaretlerinin uygunluğu üzerinden hazırlanmıştır.

**Orijinal Malzeme Üretici Kodları\*\***

<b>AUDI</b>
183951253
<b>BMW</b>
1378302
6131137830
61311378302
<b>EATON</b>
99960200
99960201
<b>FORD</b>
81DB15K235VA
<b>IVECO</b>
5001848850
900145
<b>KRONE</b>
505820606
<b>LIEBHERR</b>
1 118 181 0
<b>NISSAN</b>
01501082-0
01501191-0
25230-D6300
<b>RENAULT</b>
50 01 848 850
<b>SCANIA</b>
235940
243462
<b>SUZUKI</b>
165530
<b>VW</b>
183951253

\*\* Orijinal malzeme üreticisi kodları, orijinal malzeme üreticisi ile, açık veya sınırlı erişime açık üçüncü partilerin sağladığı bilgilerden derlenmiştir.

## Mini ISO Röle

Ürün Kodu

700.220.112

• 24V

• 20A Sürekli

• SPST NO / 1 Form A

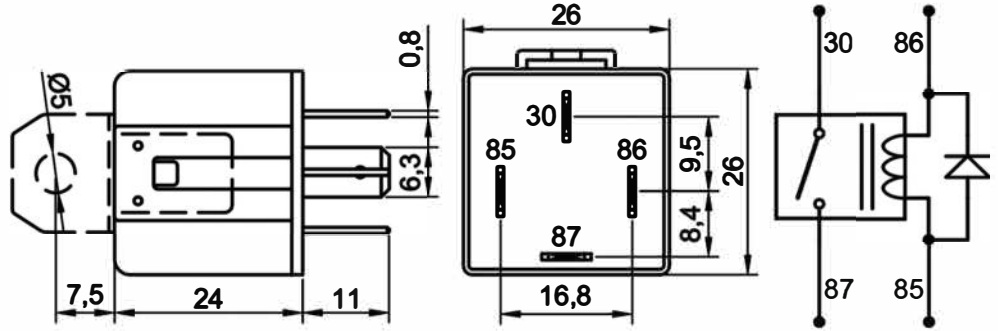
• 4 Terminalli

• Diyotlu

• Braketli



## Terminal Yapısı &amp; Boyutlar &amp; Diyagram



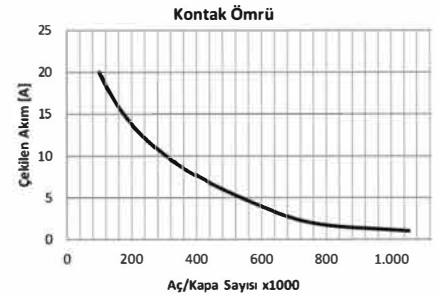
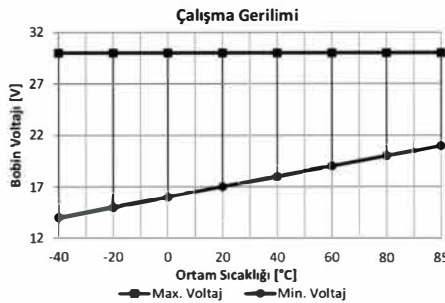
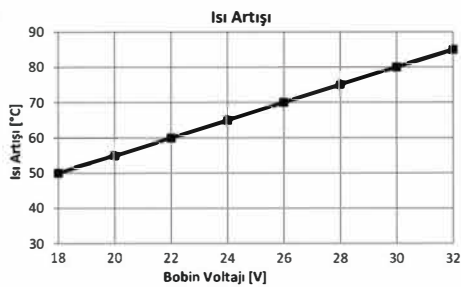
## Aksesuarlar

- 207.140.251 Soket - 5 Terminalli, 4 Kablolü - Siyah (Standart kablo boyu 20 cm & Kablo kesiti 1,50 mm<sup>2</sup>)\*  
 207.100.003 Soket - 5 Terminalli, Kablosuz - Siyah & Mavi / İkili Set  
 207.100.001 Soket - 5 Terminalli, Kablosuz - Siyah Tekli  
 207.100.002 Soket - 5 Terminalli, Kablosuz - Mavi Tekli

\* Yüksek akım taşıyan terminallere bağlı kablo kesitini ifade eder. Farklı seçenekler için kataloğun "Soket" bölümünü inceleyiniz.

## Teknik Data

Anma Gerilimi	24V	Maksimum Demeraj Akımı	100A
Nominal Sürekli Akım	20A	Rezistif Yükte Anahtarlama Sayısı	100.000
Terminal Yapısı	1 Form A / SPST NO	Endüktif Yükte (Motor) Anahtarlama Sayısı (Nominal akım %20 oranında azaltılmalı)	100.000
Kontakt Malzemesi	AgSnO2 (Özel talepte AgNi10)	Kapasitif Yükte (Lamba) Anahtarlama Sayısı (Nominal akım %25 oranında azaltılmalı)	100.000
Çekme / Bırakma Voltajı	<18,0V / >2,4V	Vibrasyon	20-200Hz,5g:>10us
Maksimum Bobin Gerilimi	40V (<1 dk.)	Mekanik Şok	>10g, 11ms>10us
Bobin Direnci (25 °C'de)	360Ω ± %10	IP Sınıfı	IP54 DIN IEC60529
Parazit Bastırma	Diyotlu	Terminaller	ISO 8092 6,3 x 0,8 mm
Mekanik Ömür (Aç/Kapa)	>1.000.000	Terminal / Kaplama	85, 86: Fe/E-Ni 30, 87: CuZn63/-
Çekme / Bırakma Süresi	<10ms / <15ms	Braket / Kaplama	Fe/E-Ni
Dielektrik Dayanıklılığı	>1000Vdc	Ortam Harareti	-40 / +80 °C



## Notlar

Tüm ölçüler milimetre cinsindedir.

## Mini ISO Röle

Ürün Kodu

700.220.122

• 24V

• 20A Sürekli

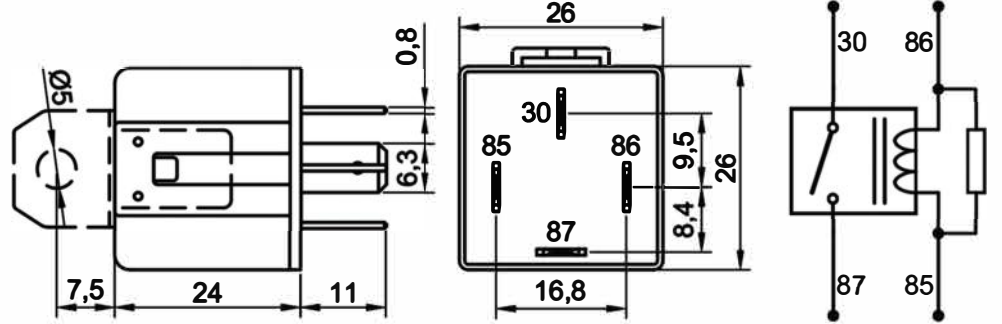
• SPST NO / 1 Form A

• 4 Terminalli

• Dirençli

• Braketli

## Terminal Yapısı &amp; Boyutlar &amp; Diyagram



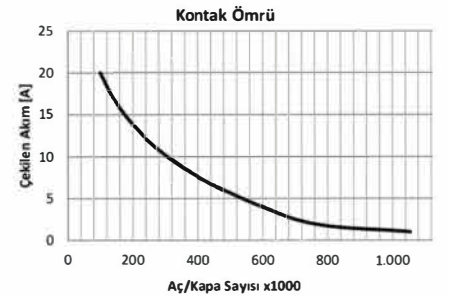
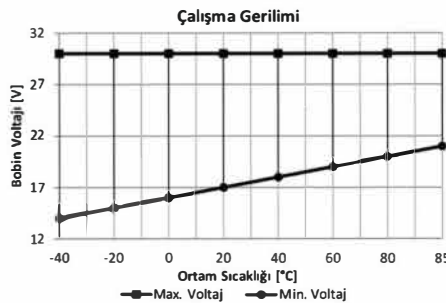
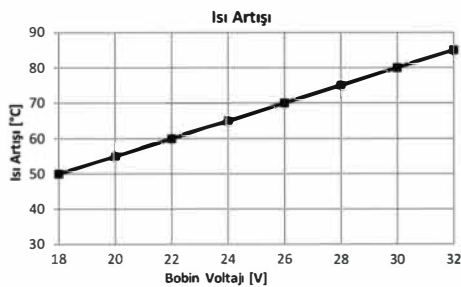
## Aksesuarlar

- 207.140.251 Soket - 5 Terminalli, 4 Kablolü - Siyah (Standart kablo boyu 20 cm & Kablo kesiti 1,50 mm<sup>2</sup>)\*  
 207.100.003 Soket - 5 Terminalli, Kablosuz - Siyah & Mavi / İkili Set  
 207.100.001 Soket - 5 Terminalli, Kablosuz - Siyah Tekli  
 207.100.002 Soket - 5 Terminalli, Kablosuz - Mavi Tekli

\* Yüksek akım taşıyan terminallere bağlı kablo kesitini ifade eder. Farklı seçenekler için kataloğun "Soket" bölümünü inceleyiniz.

## Teknik Data

Anma Gerilimi	24V	Maksimum Demeraj Akımı	100A
Nominal Sürekli Akım	20A	Rezistif Yükte Anahtarlama Sayısı	100.000
Terminal Yapısı	1 Form A / SPST NO	Endüktif Yükte (Motor) Anahtarlama Sayısı (Nominal akım %20 oranında azaltılmalı)	100.000
Kontakt Malzemesi	AgSnO <sub>2</sub> (Özel talepte AgNi10)	Kapasitif Yükte (Lamba) Anahtarlama Sayısı (Nominal akım %25 oranında azaltılmalı)	100.000
Çekme / Bırakma Voltajı	<18,0V / >2,4V	Vibrasyon	20-200Hz,5g;>10us
Maksimum Bobin Gerilimi	40V (<1 dk.)	Mekanik Şok	>10g, 11ms>10us
Bobin Direnci (25 °C'de)	330Ω ± %10	IP Sınıfı	IP54 DIN IEC60529
Parazit Bastırma	2k7 Direnç	Terminaller	ISO 8092 6,3 x 0,8 mm
Mekanik Ömür (Aç/Kapa)	>1.000.000	Terminal / Kaplama	85, 86: Fe/E-Ni 30, 87: CuZn63/-
Çekme / Bırakma Süresi	<10ms / <15ms	Braket / Kaplama	Fe/E-Ni
Dielektrik Dayanıklılığı	>1000Vdc	Ortam Harareti	-40 / +80 °C



## Notlar

Çapraz Ürün ve Orijinal Malzeme Kodları arka sayfada listelenmiştir.  
Tüm ölçüler milimetre cinsindedir.

**Mini ISO Röle**

Ürün Kodu **700.220.122 (Devam)**

- 24V
- 20A Sürekli
- SPST NO / 1 Form A
- 4 Terminalli
- Dirençli
- Braketli

**Çapraz Ürün Kodları \***

<b>GEBE</b>	<b>HERTH+BUSS</b>	<b>NAGARES</b>
9 9071 1	7561465	RLP/4-24R
<b>HELLA</b>	<b>MAHLE</b>	RLPS/4-24R
4RA 007 957-001	MR59 72474036	
4RA 007 957-007	MR88 72474069	
4RA 007 957-011		
4RA 007 957-017		

\* Çapraz ürün kodlarında listelenen ürünler, anma gerilimi, nominal sürekli akım, terminal sayısı ve işaretlerinin uygunluğu üzerinden hazırlanmıştır.

**Orijinal Malzeme Üretici Kodları \*\***

<b>AUDI</b>
690937503
<b>DAF</b>
152 3981
<b>LIEBHERR</b>
6 301 051 08
9 000 014 95
<b>MAN</b>
81.25902-0207
<b>NISSAN</b>
25230-D6302
25230-D6401
<b>VW</b>
690937503

\*\* Orijinal malzeme üreticisi kodları, orijinal malzeme üreticisi ile, açık veya sınırlı erişime açık üçüncü partilerin sağladığı bilgilerden derlenmiştir.

## Mini ISO Röle

Ürün Kodu

710.230.102

• 24V

• 30A Sürekli

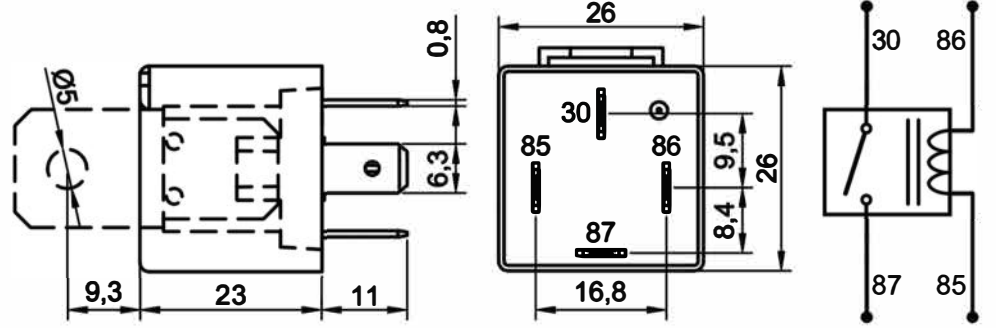
• SPST NO / 1 Form A

• 4 Terminalli

• Braketli



## Terminal Yapısı &amp; Boyutlar &amp; Diyagram



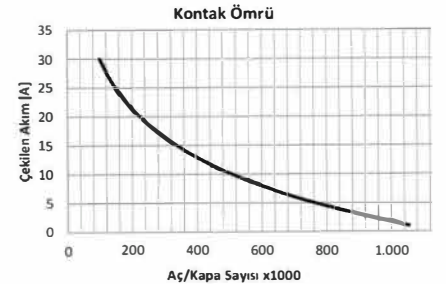
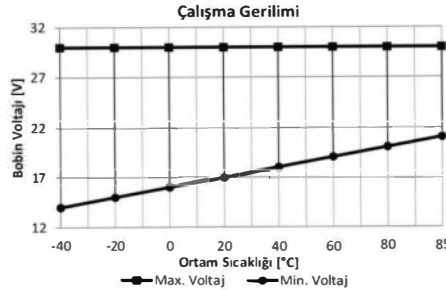
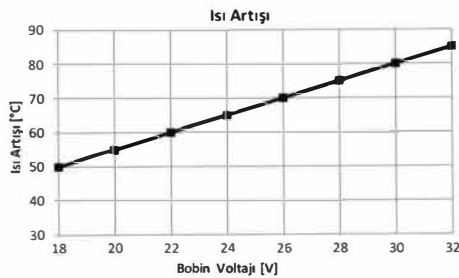
## Aksesuarlar

- 207.140.251 Soket - 5 Terminalli, 4 Kablolü - Siyah (Standart kablo boyu 20 cm & Kablo kesiti 1,50 mm<sup>2</sup>)\*  
 207.100.003 Soket - 5 Terminalli, Kablosuz - Siyah & Mavi / İkili Set  
 207.100.001 Soket - 5 Terminalli, Kablosuz - Siyah Tekli  
 207.100.002 Soket - 5 Terminalli, Kablosuz - Mavi Tekli

\* Yüksek akım taşıyan terminallere bağlı kablo kesitini ifade eder. Farklı seçenekler için kataloğun "Soket" bölümünü inceleyiniz.

## Teknik Data

Anma Gerilimi	24V	Maksimum Demeraj Akımı	120A
Nominal Sürekli Akım	30A	Rezistif Yükte Anahtarlama Sayısı	100.000
Terminal Yapısı	1 Form A / SPST NO	Endüktif Yükte (Motor) Anahtarlama Sayısı (Nominal akım %20 oranında azaltılmalı)	100.000
Kontak Malzemesi	AgSnO <sub>2</sub> (Özel talepte AgNi10)	Kapasitif Yükte (Lamba) Anahtarlama Sayısı (Nominal akım %25 oranında azaltılmalı)	100.000
Çekme / Bırakma Voltajı	<18,0V / >2,4V	Vibrasyon	20-200Hz,5g;>10us
Maksimum Bobin Gerilimi	40V (<1 dk.)	Mekanik Şok	>10g, 11ms>10us
Bobin Direnci (25 °C'de)	360Ω ± %10	IP Sınıfı	IP54 DIN IEC60529
Parazit Bastırma	Standart	Terminaller	ISO 8092 6,3 x 0,8 mm
Mekanik Ömür (Aç/Kapa)	>1.000.000	Terminal / Kaplama	85, 86: Fe/E-Ni 30, 87: CuZn63/-
Çekme / Bırakma Süresi	<10ms / <15ms	Braket / Kaplama	Fe/E-Ni
Dielektrik Dayanıklılığı	>1000Vdc	Ortam Harareti	-40 / +80 °C



## Notlar

Çapraz Ürün ve Orijinal Malzeme Kodları arka sayfada listelenmiştir.  
Tüm ölçüler milimetre cinsindedir.



**Mini ISO Röle**

Ürün Kodu **710.230.102 (Devam)**

- 24V
- 30A Sürekli
- SPST NO / 1 Form A
- 4 Terminalli
- Braketli

**Çapraz Ürün Kodları \***

ERA	HELLA	MAHLE	TYCO
661104	4RA 003 510-151	MR57 72474033	V23134-B0053-C642
661105	4RA 003 510-157	MR87 72474068	V23134-B1053-C642
HERTH+BUSS	4RA 933 332-111	NAGARES	WEHRLE
75613122	4RA 933 332-117	RLP/4-24	20 400 000A
GEBE		RLPS/4-24	20 400 100A
9 9008 1			

\* Çapraz ürün kodlarında listelenen ürünler, anma gerilimi, nominal sürekli akım, terminal sayısı ve işaretlerinin uygunluğu üzerinden hazırlanmıştır.

**Orijinal Malzeme Üretici Kodları\*\***

<b>AUDI</b>
183951253
<b>BMW</b>
1378302
6131137830
61311378302
<b>EATON</b>
99960200
99960201
<b>FORD</b>
81DB15K235VA
<b>IVECO</b>
5001848850
900145
<b>KRONE</b>
505820606
<b>LIEBHERR</b>
1 118 181 0
<b>NISSAN</b>
01501082-0
01501191-0
25230-D6300
<b>RENAULT</b>
50 01 848 850
<b>SCANIA</b>
235940
243462
<b>SUZUKI</b>
165530
<b>VW</b>
183951253

\*\* Orijinal malzeme üreticisi kodları, orijinal malzeme üreticisi ile, açık veya sınırlı erişime açık üçüncü partilerin sağladığı bilgilerden derlenmiştir.

## Mini ISO Röle

Ürün Kodu

710.230.103

• 24V

• 30A Sürekli

• SPST NO / 1 Form A

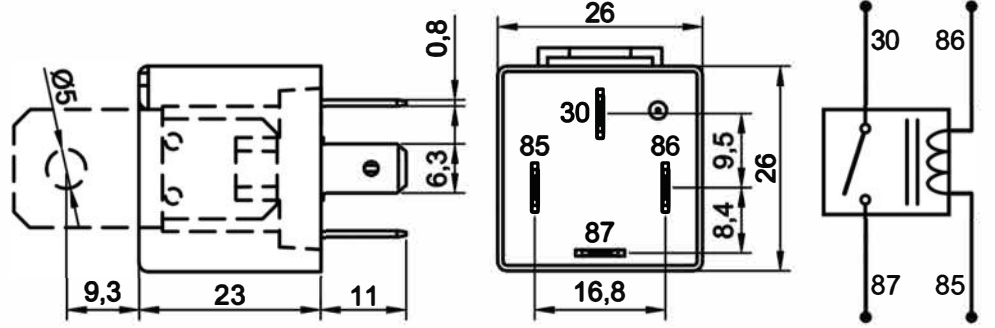
• 4 Terminalli

• Su Geçirmez

• Braketli



## Terminal Yapısı &amp; Boyutlar &amp; Diyagram



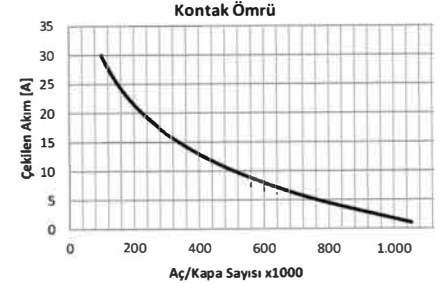
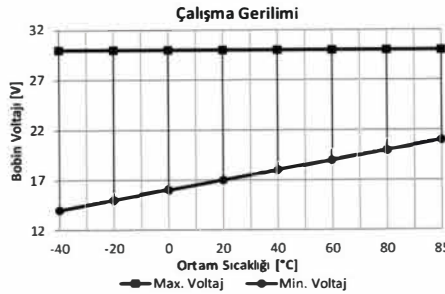
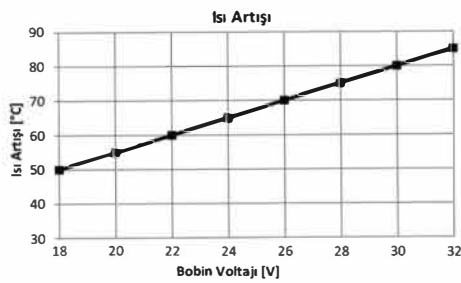
## Aksesuarlar

- 207.140.251 Soket - 5 Terminalli, 4 Kablolü - Siyah (Standart kablo boyu 20 cm & Kablo kesiti 1,50 mm<sup>2</sup>)\*  
 207.100.003 Soket - 5 Terminalli, Kablosuz - Siyah & Mavi / İkili Set  
 207.100.001 Soket - 5 Terminalli, Kablosuz - Siyah Tekli  
 207.100.002 Soket - 5 Terminalli, Kablosuz - Mavi Tekli

\* Yüksek akım taşıyan terminallere bağlı kablo kesitini ifade eder. Farklı seçenekler için kataloğun "Soket" bölümünü inceleyiniz.

## Teknik Data

Anma Gerilimi	24V	Maksimum Demeraj Akımı	120A
Nominal Sürekli Akım	30A	Rezistif Yükte Anahtarlama Sayısı	100.000
Terminal Yapısı	1 Form A / SPST NO	Endüktif Yükte (Motor) Anahtarlama Sayısı (Nominal akım %20 oranında azaltılmalı)	100.000
Kontakt Malzemesi	AgSnO <sub>2</sub> (Özel talepte AgNi10)	Kapasitif Yükte (Lamba) Anahtarlama Sayısı (Nominal akım %25 oranında azaltılmalı)	100.000
Çekme / Bırakma Voltajı	<18,0V / >2,4V	Vibrasyon	20-200Hz,5g;>10us
Maksimum Bobin Gerilimi	40V (<1 dk.)	Mekanik Şok	>10g, 11ms>10us
Bobin Direnci (25 °C'de)	360Ω ± %10	IP Sınıfı	IP67 DIN IEC60529
Parazit Bastırma	Standart	Terminaller	ISO 8092 6,3 x 0,8 mm
Mekanik Ömür (Aç/Kapa)	>1.000.000	Terminal / Kaplama	85, 86: Fe/E-Ni 30, 87: CuZn63/-
Çekme / Bırakma Süresi	<10ms / <15ms	Braket / Kaplama	Fe/E-Ni
Dielektrik Dayanıklılığı	>1000Vdc	Ortam Harareti	-40 / +80 °C



## Notlar

Çapraz Ürün ve Orijinal Malzeme Kodları arka sayfada listelenmiştir.  
Tüm ölçüler milimetre cinsindedir.



**Mini ISO Röle****Ürün Kodu** 710.230.103 (Devam)

- 24V
- 30A Sürekli
- SPST NO / 1 Form A
- 4 Terminalli
- Su Geçirmez
- Braketli

**Çapraz Ürün Kodları \***

ERA	HELLA	MAHLE	TYCO
661104	4RA 003 510-151	MR57 72474033	V23134-B0053-C642
661105	4RA 003 510-157	MR87 72474068	V23134-B1053-C642
HERTH+BUSS	4RA 933 332-111	NAGARES	WEHRLE
75613122	4RA 933 332-117	RLP/4-24	20 400 000A
GEBE		RLPS/4-24	20 400 100A
9 9008 1			

\* Çapraz ürün kodlarında listelenen ürünler, anma gerilimi, nominal sürekli akım, terminal sayısı ve işaretlerinin uygunluğu üzerinden hazırlanmıştır.

**Orijinal Malzeme Üretici Kodları\*\***

<b>AUDI</b>
183951253
<b>BMW</b>
1378302
6131137830
61311378302
<b>EATON</b>
99960200
99960201
<b>FORD</b>
81DB15K235VA
<b>IVECO</b>
5001848850
900145
<b>KRONE</b>
505820606
<b>LIEBHERR</b>
1 118 181 0
<b>NISSAN</b>
01501082-0
01501191-0
25230-D6300
<b>RENAULT</b>
50 01 848 850
<b>SCANIA</b>
235940
243462
<b>SUZUKI</b>
165530
<b>VW</b>
183951253

\*\* Orijinal malzeme üreticisi kodları, orijinal malzeme üreticisi ile, açık veya sınırlı erişime açık üçüncü partilerin sağladığı bilgilerden derlenmiştir.

## Mini ISO Röle

Ürün Kodu

710.230.112

• 24V

• 30A Sürekli

• SPST NO / 1 Form A

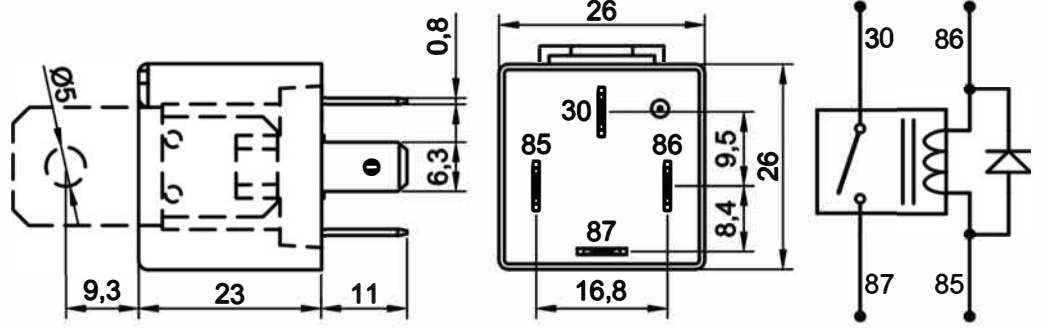
• 4 Terminalli

• Diyotlu

• Braketli



## Terminal Yapısı &amp; Boyutlar &amp; Diyagram



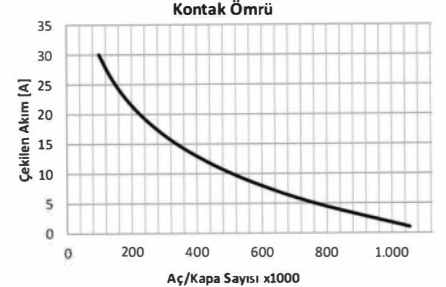
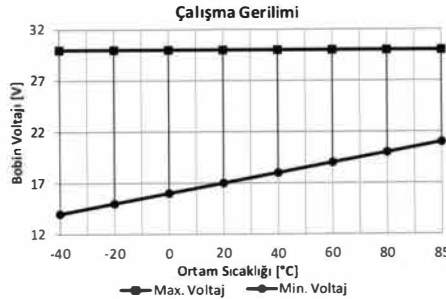
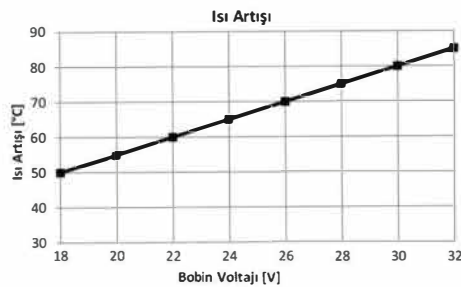
## Aksesuarlar

- 207.140.251 Soket - 5 Terminalli, 4 Kablolu - Siyah (Standart kablo boyu 20 cm & Kablo kesiti 1,50 mm<sup>2</sup>)\*  
 207.100.003 Soket - 5 Terminalli, Kablosuz - Siyah & Mavi / İkili Set  
 207.100.001 Soket - 5 Terminalli, Kablosuz - Siyah Tekli  
 207.100.002 Soket - 5 Terminalli, Kablosuz - Mavi Tekli

\* Yüksek akım taşıyan terminallere bağlı kablo kesitini ifade eder. Farklı seçenekler için kataloğun "Soket" bölümünü inceleyiniz.

## Teknik Data

Anma Gerilimi	24V	Maksimum Demeraj Akımı	120A
Nominal Sürekli Akım	30A	Rezistif Yükte Anahtarlama Sayısı	100.000
Terminal Yapısı	1 Form A / SPST NO	Endüktif Yükte (Motor) Anahtarlama Sayısı (Nominal akım %20 oranında azaltılmalı)	100.000
Kontakt Malzemesi	AgSnO <sub>2</sub> (Özel talepte AgNi10)	Kapasitif Yükte (Lamba) Anahtarlama Sayısı (Nominal akım %25 oranında azaltılmalı)	100.000
Çekme / Bırakma Voltajı	<18,0V / >2,4V	Vibrasyon	20-200Hz,5g;>10us
Maksimum Bobin Gerilimi	40V (<1 dk.)	Mekanik Şok	>10g, 11ms>10us
Bobin Direnci (25 °C'de)	360Ω ± %10	IP Sınıfı	IP54 DIN IEC60529
Parazit Bastırma	Diyotlu	Terminaller	ISO 8092 6,3 x 0,8 mm
Mekanik Ömür (Aç/Kapa)	>1.000.000	Terminal / Kaplama	85, 86: Fe/E-Ni 30, 87: CuZn63/-
Çekme / Bırakma Süresi	<10ms / <15ms	Braket / Kaplama	Fe/E-Ni
Dielektrik Dayanıklılığı	>1000Vdc	Ortam Harareti	-40 / +80 °C



## Notlar

Tüm ölçüler milimetre cinsindedir.

## Mini ISO Röle

Ürün Kodu

710.230.113

• 24V

• 30A Sürekli

• SPST NO / 1 Form A

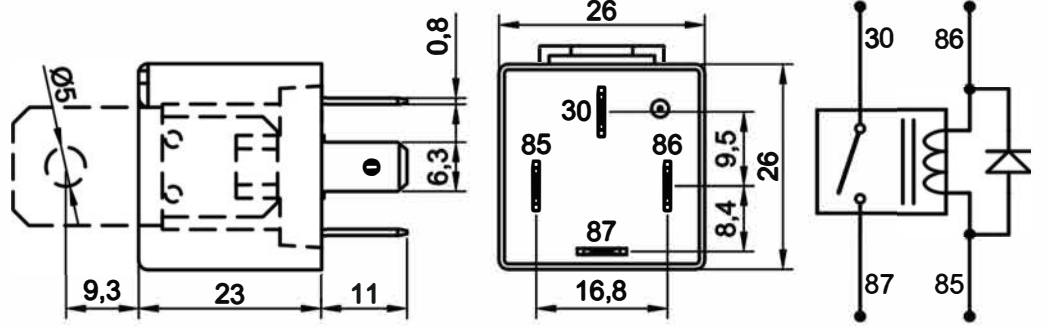
• 4 Terminalli

• Diyotlu

• Su Geçirmez

• Braketli

## Terminal Yapısı &amp; Boyutlar &amp; Diyagram



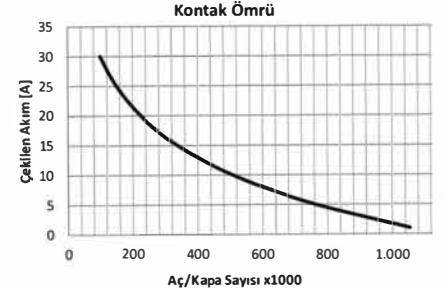
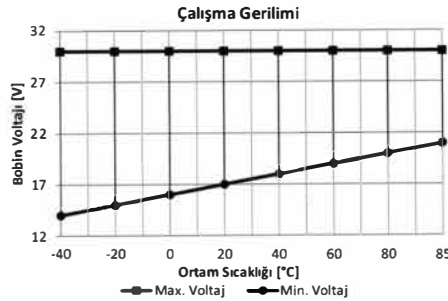
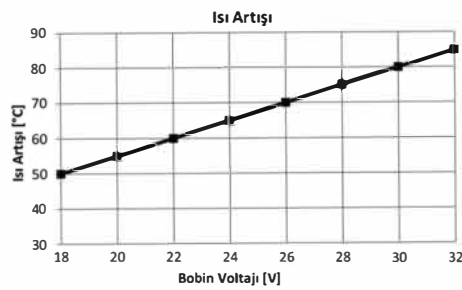
## Aksesuarlar

- 207.140.251 Soket - 5 Terminalli, 4 Kablolu - Siyah (Standart kablo boyu 20 cm & Kablo kesiti 1,50 mm<sup>2</sup>)\*  
 207.100.003 Soket - 5 Terminalli, Kablosuz - Siyah & Mavi / İkili Set  
 207.100.001 Soket - 5 Terminalli, Kablosuz - Siyah Tekli  
 207.100.002 Soket - 5 Terminalli, Kablosuz - Mavi Tekli

\* Yüksek akım taşıyan terminallere bağlı kablo kesitini ifade eder. Farklı seçenekler için kataloğun "Soket" bölümünü inceleyiniz.

## Teknik Data

Anma Gerilimi	24V	Maksimum Demeraj Akımı	120A
Nominal Sürekli Akım	30A	Rezistif Yükte Anahtarlama Sayısı	100.000
Terminal Yapısı	1 Form A / SPST NO	Endüktif Yükte (Motor) Anahtarlama Sayısı (Nominal akım %20 oranında azaltılmalı)	100.000
Kontakt Malzemesi	AgSnO <sub>2</sub> (Özel talepte AgNi10)	Kapasitif Yükte (Lamba) Anahtarlama Sayısı (Nominal akım %25 oranında azaltılmalı)	100.000
Çekme / Bırakma Voltajı	<18,0V / >2,4V	Vibrasyon	20-200Hz,5g:>10us
Maksimum Bobin Gerilimi	40V (<1 dk.)	Mekanik Şok	>10g, 11ms>10us
Bobin Direnci (25 °C'de)	360Ω ± %10	IP Sınıfı	IP67 DIN IEC60529
Parazit Bastırma	Diyotlu	Terminaller	ISO 8092 6,3 x 0,8 mm
Mekanik Ömür (Aç/Kapa)	>1.000.000	Terminal / Kaplama	85, 86: Fe/E-Ni 30, 87: CuZn63/-
Çekme / Bırakma Süresi	<10ms / <15ms	Braket / Kaplama	Fe/E-Ni
Dielektrik Dayanıklılığı	>1000Vdc	Ortam Harareti	-40 / +80 °C



## Notlar

Tüm ölçüler milimetre cinsindedir.

## Mini ISO Röle

Ürün Kodu

710.230.122

• 24V

• 30A Sürekli

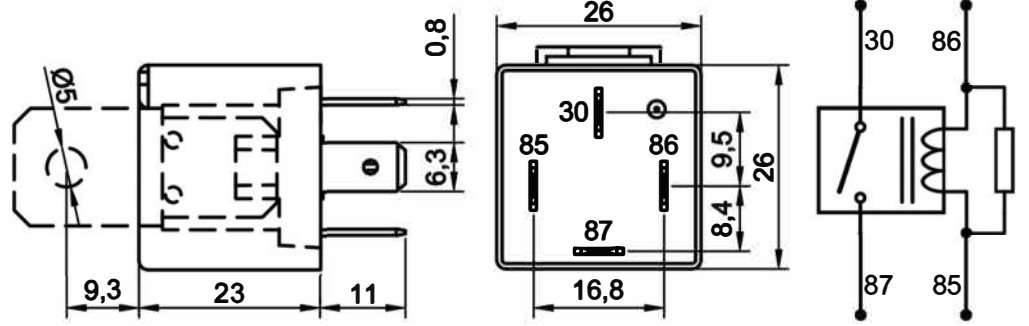
• SPST NO / 1 Form A

• 4 Terminalli

• Dirençli

• Braketli

## Terminal Yapısı &amp; Boyutlar &amp; Diyagram



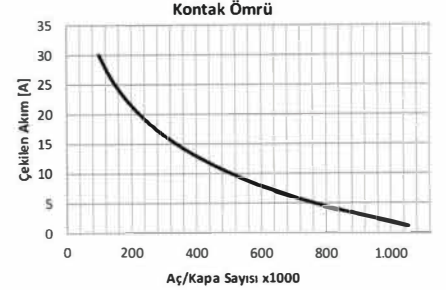
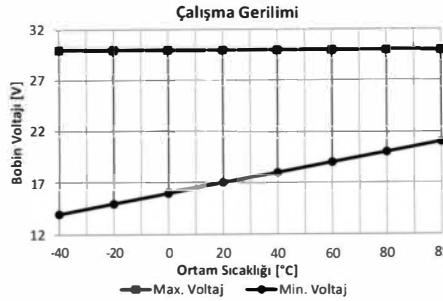
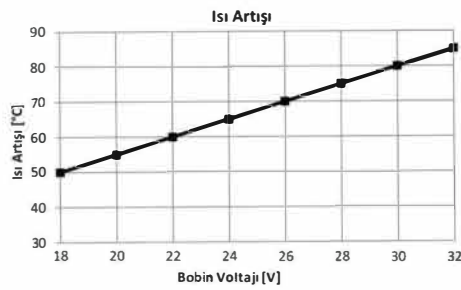
## Aksesuarlar

- 207.140.251 Soket - 5 Terminalli, 4 Kablolu - Siyah (Standart kablo boyu 20 cm & Kablo kesiti 1,50 mm<sup>2</sup>)\*  
 207.100.003 Soket - 5 Terminalli, Kablosuz - Siyah & Mavi / İkili Set  
 207.100.001 Soket - 5 Terminalli, Kablosuz - Siyah Tekli  
 207.100.002 Soket - 5 Terminalli, Kablosuz - Mavi Tekli

\* Yüksek akım taşıyan terminallere bağlı kablo kesitini ifade eder. Farklı seçenekler için kataloğun "Soket" bölümünü inceleyiniz.

## Teknik Data

Anma Gerilimi	24V	Maksimum Demeraj Akımı	120A
Nominal Sürekli Akım	30A	Rezistif Yükte Anahtarlama Sayısı	100.000
Terminal Yapısı	1 Form A / SPST NO	Endüktif Yükte (Motor) Anahtarlama Sayısı (Nominal akım %20 oranında azaltılmalı)	100.000
Kontakt Malzemesi	AgSnO <sub>2</sub> (Özel talepte AgNi10)	Kapasitif Yükte (Lamba) Anahtarlama Sayısı (Nominal akım %25 oranında azaltılmalı)	100.000
Çekme / Bırakma Voltajı	<18,0V / >2,4V	Vibrasyon	20-200Hz,5g;>10us
Maksimum Bobin Gerilimi	40V (<1 dk.)	Mekanik Şok	>10g, 11ms>10us
Bobin Direnci (25 °C'de)	330Ω ± %10	IP Sınıfı	IP54 DIN IEC60529
Parazit Bastırma	2k7 Direnç	Terminaller	ISO 8092 6,3 x 0,8 mm
Mekanik Ömür (Aç/Kapa)	>1.000.000	Terminal / Kaplama	85, 86: Fe/E-Ni 30, 87: CuZn63/-
Çekme / Bırakma Süresi	<10ms / <15ms	Braket / Kaplama	Fe/E-Ni
Dielektrik Dayanıklılığı	>1000Vdc	Ortam Harareti	-40 / +80 °C



## Notlar

Çapraz Ürün ve Orijinal Malzeme Kodları arka sayfada listelenmiştir.  
Tüm ölçüler milimetre cinsindedir.

**Mini ISO Röle**

Ürün Kodu **710.230.122 (Devam)**

- 24V
- 30A Sürekli
- SPST NO / 1 Form A
- 4 Terminalli
- Dirençli
- Braketli

**Çapraz Ürün Kodları \***

HELLA	HERTH+BUSS	NAGARES
4RA 007 957-001	7561465	RLP/4-24R
4RA 007 957-007	<b>MAHLE</b>	RLPS/4-24R
4RA 007 957-011	MR59 72474036	
4RA 007 957-017	MR88 72474069	

\* Çapraz ürün kodlarında listelenen ürünler, anma gerilimi, nominal sürekli akım, terminal sayısı ve işaretlerinin uygunluğu üzerinden hazırlanmıştır.

**Orijinal Malzeme Üretici Kodları\*\***

**AUDI**  
690937503

**DAF**  
152 3981

**LIEBHERR**  
6 301 051 08  
9 000 014 95

**MAN**  
81.25902-0207

**NISSAN**  
25230-D6302  
25230-D6401

**VW**  
690937503

\*\* Orijinal malzeme üreticisi kodları, orijinal malzeme üreticisi ile, açık veya sınırlı erişime açık üçüncü partilerin sağladığı bilgilerden derlenmiştir.

## Mini ISO Röle

Ürün Kodu

710.230.123

• 24V

• 30A Sürekli

• SPST NO / 1 Form A

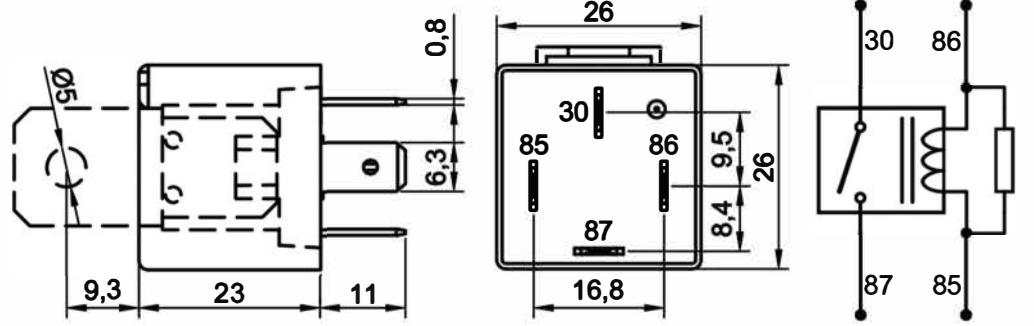
• 4 Terminalli

• Dirençli

• Su Geçirmez

• Braketli

## Terminal Yapısı &amp; Boyutlar &amp; Diyagram



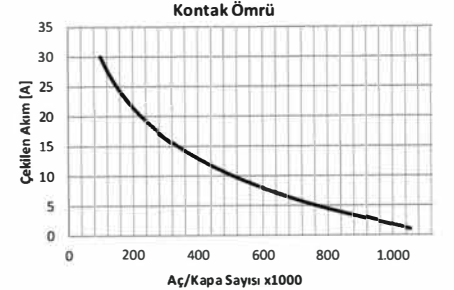
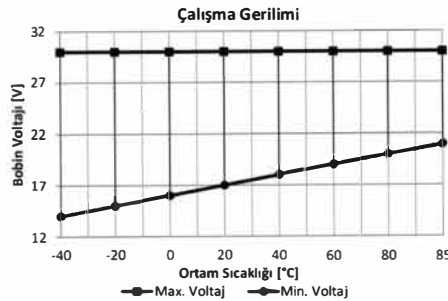
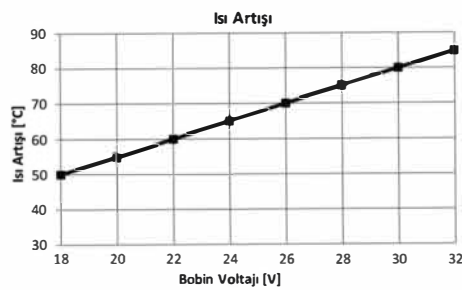
## Aksesuarlar

- 207.140.251 Soket - 5 Terminalli, 4 Kablolu - Siyah (Standart kablo boyu 20 cm & Kablo kesiti 1,50 mm<sup>2</sup>)\*  
 207.100.003 Soket - 5 Terminalli, Kablosuz - Siyah & Mavi / İkili Set  
 207.100.001 Soket - 5 Terminalli, Kablosuz - Siyah Tekli  
 207.100.002 Soket - 5 Terminalli, Kablosuz - Mavi Tekli

\* Yüksek akım taşıyan terminallere bağlı kablo kesitini ifade eder. Farklı seçenekler için kataloğun "Soket" bölümünü inceleyiniz.

## Teknik Data

Anma Gerilimi	24V	Maksimum Demeraj Akımı	120A
Nominal Sürekli Akım	30A	Rezistif Yükte Anahtarlama Sayısı	100.000
Terminal Yapısı	1 Form A / SPST NO	Endüktif Yükte (Motor) Anahtarlama Sayısı (Nominal akım %20 oranında azaltılmalı)	100.000
Kontakt Malzemesi	AgSnO <sub>2</sub> (Özel talepte AgNi10)	Kapasitif Yükte (Lamba) Anahtarlama Sayısı (Nominal akım %25 oranında azaltılmalı)	100.000
Çekme / Bırakma Voltajı	<18,0V / >2,4V	Vibrasyon	20-200Hz,5g;>10us
Maksimum Bobin Gerilimi	40V (<1 dk.)	Mekanik Şok	>10g, 11ms>10us
Bobin Direnci (25 °C'de)	330Ω ± %10	IP Sınıfı	IP67 DIN IEC60529
Parazit Bastırma	2k7 Direnç	Terminaller	ISO 8092 6,3 x 0,8 mm
Mekanik Ömür (Aç/Kapa)	>1.000.000	Terminal / Kaplama	85, 86: Fe/E-Ni 30, 87: CuZn63/-
Çekme / Bırakma Süresi	<10ms / <15ms	Braket / Kaplama	Fe/E-Ni
Dielektrik Dayanıklılığı	>1000Vdc	Ortam Harareti	-40 / +80 °C



## Notlar

Çapraz Ürün ve Orijinal Malzeme Kodları arka sayfada listelenmiştir.  
Tüm ölçüler milimetre cinsindedir.



**Mini ISO Röle**

Ürün Kodu **710.230.123 (Devam)**

- 24V
- 30A Sürekli
- SPST NO / 1 Form A
- 4 Terminalli
- Dirençli
- Su Geçirmez
- Braketli

**Çapraz Ürün Kodları \***

<b>HELLA</b>	<b>HERTH+BUSS</b>	<b>NAGARES</b>
4RA 007 957-001	7561465	RLP/4-24R
4RA 007 957-007	<b>MAHLE</b>	RLPS/4-24R
4RA 007 957-011	MR59 72474036	
4RA 007 957-017	MR88 72474069	

\* Çapraz ürün kodlarında listelenen ürünler, anma gerilimi, nominal sürekli akım, terminal sayısı ve işaretlerinin uygunluğu üzerinden hazırlanmıştır.

**Orijinal Malzeme Üretici Kodları\*\***

**AUDI**  
690937503

**DAF**  
152 3981

**LIEBHERR**  
6 301 051 08  
9 000 014 95

**MAN**  
81.25902-0207

**NISSAN**  
25230-D6302  
25230-D6401

**VW**  
690937503

\*\* Orijinal malzeme üreticisi kodları, orijinal malzeme üreticisi ile, açık veya sınırlı erişime açık üçüncü partilerin sağladığı bilgilerden derlenmiştir.