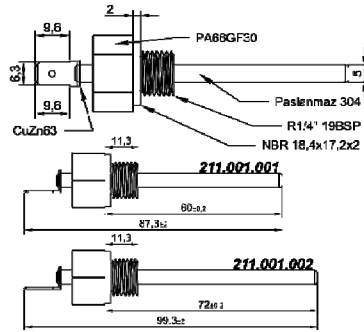


## Su Seviye Tespit Probu

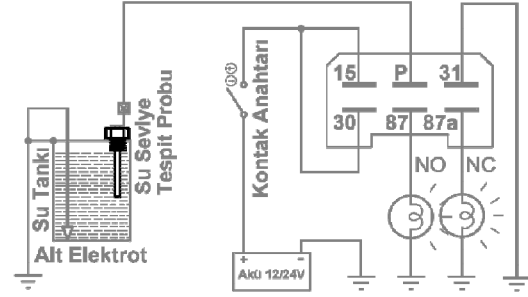
Ürün Kodu

211.001.001 - 60mm

211.001.002 - 72mm



### Terminal Yapısı & Boyutlar & Diyagram



### Teknik Data

	211.001.001	211.001.002
Anma Gerilimi	6 / 12 / 24V	6 / 12 / 24V
Çalışma Gerilimi	5,0 - 48,0Vdc	5,0 - 48,0Vdc
Çalışma Basıncı	0 - 400kPa	0 - 400kPa
Bağlantı Dişi	R1/4\"R 19BSP	R1/4\"R 19BSP
Prob Çapı	5mm	5mm
Sızdırmazlık	Lastik conta	Lastik conta
Kullanım Şekli	İletken/Metal kaplarda 1 adet, yalıtkan kaplarda 2 adet	İletken/Metal kaplarda 1 adet, yalıtkan kaplarda 2 adet
Prob Boyu (Sıvı içinde kalan)	60mm / Özel talepte 3mm - 450mm arası	72mm / Özel talepte 3mm - 450mm arası
Toplam Boy	88mm	100mm
İletken Malzeme	304 Paslanmaz Çelik	304 Paslanmaz Çelik
Yalıtkan Malzeme	PA66GF30	PA66GF30
Dielektrik Dayanıklılığı	>1000Vdc	>1000Vdc
Vibrasyon	20-200Hz,5g;>10us	20-200Hz,5g;>10us
Mekanik Şok	>10g, 11ms>10us	>10g, 11ms>10us
IP Sınıfı	IP67 DIN IEC60529	IP67 DIN IEC60529
Bağlantı Terminali	6,3 x 0,8 mm	6,3 x 0,8 mm
Terminal Kaplama	-	-
Terminal Malzemesi	CuZn63	CuZn63
Ortam Harareti	- 40 / + 150 °C	- 40 / + 150 °C

### Ürün Detay

Motorlu araçlarda veya içten yanmalı herhangi bir motorda soğutma sistemi en önemli sistemlerden bir tanesidir. Soğutma sıvısının azalması veya bitmesi hararete,hararet ise masraflı arızalara yol açar. Bu olumsuzluğu önlemek için sürücü veya operatöre soğutma sıvısının kritik seviyenin altında olduğu ikazı verilmelidir. ELO Su Seviye Tespit Probu ve ELO Su Seviye İkaz Rölesi yardımıyla bu önlem çok kolay bir şekilde alınabilir.

Bu özelliğin herhangi bir araca, jeneratöre veya su/antifriz tankına kazandırılması için 1 adet ELO Su Seviye İkaz Rölesi ve 1 adet ELO Su Seviye Tespit Probu yeterlidir. Su deposu ve tankının plastik olması halinde rölenin yanında 2 adet prob kullanılmalıdır. Montajı son derece kolay olup, röle çıkışına ikaz ışığı, korna veya ikaz verici herhangi bir aygıt bağlanabilir. Ürünün uzun ömürlü olmasını garanti altına almak için yüksek kalite 304 paslanmaz çelik ve ısıya dayanıklı, %30 cam elyafı PA66 plastik malzeme kullanılmıştır. Araç soğutma sisteminde basınç 1,4 - 1,6 barı geçmezken, ELO Su Seviye Probu 6 barda test edilmiş ve 4 barda sorunsuz çalışması güvence altına alınmıştır. Montajda, sızdırmazlık için ürünün üzerinde gelen lastik conta genelde yeterli olurken, teflon bant kullanılması tavsiye edilir. Standart üretimde ELO Su Seviye Probu 60 ve 72mm olarak 2 ayrı tipte üretilmektedir. Özel talep halinde 3mm ile 450mm arasında herhangi bir uzunlukta üretilebilir.

### Notlar

Tüm ölçüler milimetre cinsindedir.

