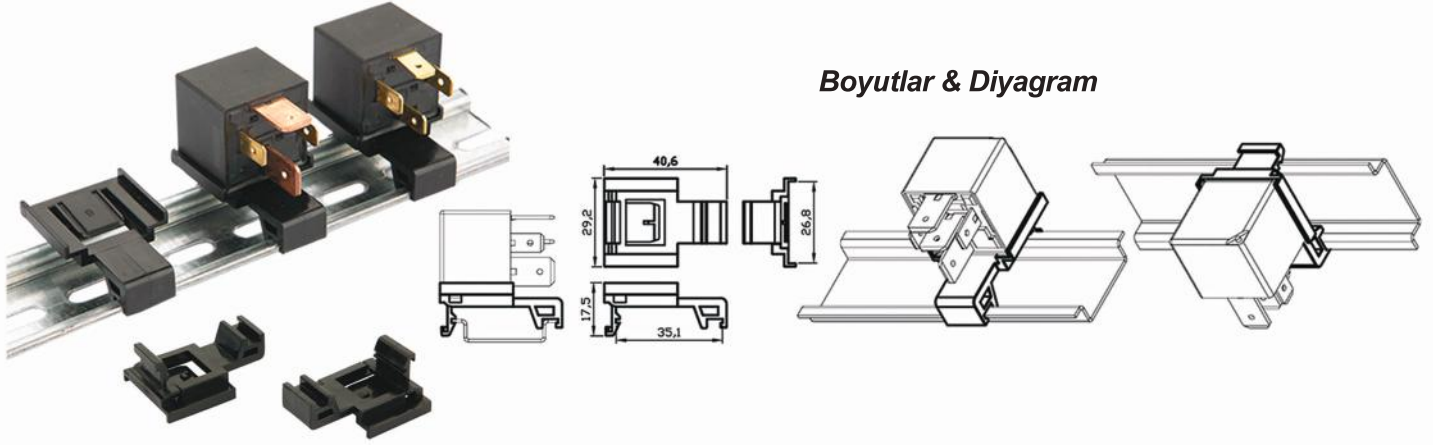


**Pano Rayı (DIN RAIL) Röle Tutucu**

Ürün Kodu

207.900.001

**Teknik Data**

<b>Uyumlu Raylar</b>	$\Omega$ tipi 35x7,5 ve $\Omega$ tipi 35x15 DIN Ray
<b>Ray Standardı</b>	IEC/EN 60715, EN50022, BS5584, DIN46277-3
<b>Uyumlu Röleler</b>	ELO 710 & 720 & 730 Serisi Röleler
<b>Malzeme</b>	PA66GF30
<b>Ortam Harareti</b>	-40 / +90°C
<b>Boyutlar</b>	30 x 41 x 18mm

**Ürün Detay**

Pano Rayı (DIN RAIL) Röle Tutucu, ELO'nun ürettiği 710, 720 ve 730 serisi Mini ve Yüksek Akımlı Mini Rölelerin sanayi tipi cihaz ve makinelerin kontrol panolarında yaygın kullanılan raylara (DIN RAIL) kolay montajını sağlar. ELO Pano Rayı (DIN RAIL) Röle Tutucu sayesinde röle bağlantıları önceden yapılabilir ve röleler kolayca yerlerine monte edilebilir. Tüm rölelerin güvenli ve hizalanmış şekilde montajını sağlar. Gerekliğinde, ürüne hasar vermeden kolayca demonte edilir ve tekrar farklı bir ürün veya yerde kullanılabilir.

**Notlar**

Ürün görselinde röleler bilgi amaçlıdır. Ürüne dahil değildir.  
Tüm ölçüler milimetre cinsindedir.