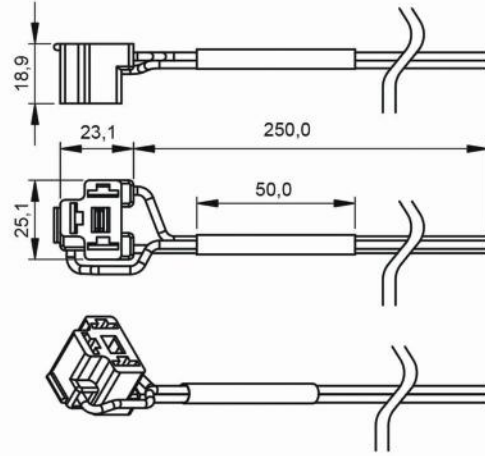


Far Ampulü Soketi

Ürün Kodu

207.301.001

3 Terminalli, 3 Kablolu

**Boyutlar & Diyagram****Teknik Data**

Çalışma Gerilimi	6V, 12V, 24V, 48V
Çalışma Akımı	10A max
Kablo Kesiti	0,75 mm ²
Kablo Uzunluğu	≥250 mm
Uyumluluk	H4 Halojen Far Ampulü
Malzeme	PA66GF30
Ortam Harareti	-40 / +90°C
Boyutlar	25 x 23 x 19mm
Ağırlık	18,0 gr

Ürün Detay

ELO Far Ampulü Soketi, kısa ve uzun huzmeli far ampullerinin tesisata bağlanması amacıyla kullanılır.

Notlar

Tüm ölçüler milimetre cinsindedir.