

## Soket - Kod Sistemi

2 0 7 . — — — — —

## Soket Ürün Grubu

## Terminal Uygunluğu

- 1 : 6,3 mm x 5 Terminal  
 2 : 6,3 mm x 2 Terminal + 9,5 x 3 Terminal  
 3 : 6,3 mm x 2 Terminal + 4,8 x 3 Terminal

## Kablo Bağlantı Pozisyonları \*

- 00 : Kablosuz  
 20 : 2 Kablo  
 21 : 2 Kablo  
 30 : 3 Kablo  
 31 : 3 Kablo  
 40 : 4 Kablo  
 41 : 4 Kablo  
 42 : 4 Kablo  
 50 : 5 Kablo  
 51 : 5 Kablo

## Kablo Boyu

- 0 : Kablosuz  
 1 : 10 cm  
 2 : 20 cm  
 3 : 30 cm  
 4 : 40 cm  
 5 : 50 cm  
 6 : 60 cm  
 7 : 70 cm  
 8 : 80 cm  
 9 : 90 cm

## Yüksek Akım Geçen Terminallere Bağlı Kablo Kesiti\*\*

- 0 : Kablosuz  
 1 : 0,50 mm<sup>2</sup>  
 2 : 0,75 mm<sup>2</sup>  
 3 : 1,00 mm<sup>2</sup>  
 4 : 1,25 mm<sup>2</sup>  
 5 : 1,50 mm<sup>2</sup>  
 6 : 1,75 mm<sup>2</sup>  
 7 : 2,00 mm<sup>2</sup>  
 8 : 2,25 mm<sup>2</sup>  
 9 : 2,50 mm<sup>2</sup>

## Renk / Ambalaj

- 1 : Siyah / Tekli  
 2 : Mavi / Tekli  
 3 : Siyah & Mavi / İkili Set

\*Kablolu soketlerde, kablounun bağlı olduğu terminal pozisyonunun nasıl seçilmesi gerektiği ile ilgili detaylı bilgi arka sayfada verilmiştir.

\*\* Kablo kesiti bilgisi, yüksek akım taşıyan terminallere bağlı kablolarla göre verilmiştir. Farklı ürün gruplarında terminallere göre kesit bilgisi " Soket Teknik Çizim " bölümünde mevcuttur.

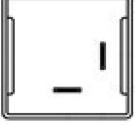
### Kablo Bağlantı Pozisyonunu Nasıl Seçmeliyim?

Elinizdeki ürünün terminal yapısı ile aşağıda verilen grafikleri karşılaştırınız. Ürününüz hangi görsele bire bir uyum gösteriyor ise bağlantı pozisyonu numarası olarak ilgili kodu kullanınız.

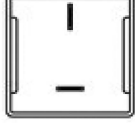
#### Kablo Bağlantı Pozisyonları

##### 2 Kablolu Soketler için Bağlantı Pozisyonları

Bağlantı Pozisyonu No: 20

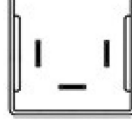


Bağlantı Pozisyonu No: 21



##### 3 Kablolu Soketler için Bağlantı Pozisyonları

Bağlantı Pozisyonu No: 30

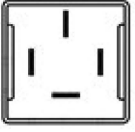


Bağlantı Pozisyonu No: 31

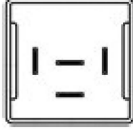


##### 4 Kablolu Soketler için Bağlantı Pozisyonları

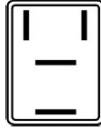
Bağlantı Pozisyonu No: 40



Bağlantı Pozisyonu No: 41

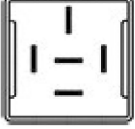


Bağlantı Pozisyonu No: 42



##### 5 Kablolu Soketler için Bağlantı Pozisyonları

Bağlantı Pozisyonu No: 50



Bağlantı Pozisyonu No: 51



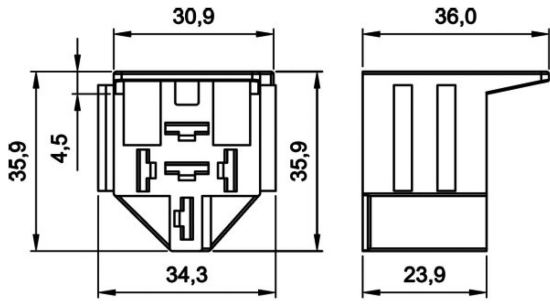
## Röle Soketleri - Kablosuz ve Kablolu



Kullanıldığı Ürün Serileri	Terminal Uygunluğu	Kablo Var / Yok	Renk / Ambalaj	Ürün Kodu	Kablo Bağlantı Pozisyonları	Teknik Çizim
700 & 710 & 203	5 x 6,3mm	Yok	Siyah / Tekli	207.100.001	Kablosuz	1
			Mavi / Tekli	207.100.002		
			Siyah & Mavi / İkili Set	207.100.003		
720 & 730	2 x 6,3 mm 3 x 9,5 mm	Yok	Siyah / Tekli	207.200.001	Kablosuz	2
780	2 x 6,3 mm 3 x 4,8 mm	Yok	Siyah / Tekli	207.300.001	Kablosuz	3
700 & 710 & 203	5 x 6,3mm	2 Kablolu	Siyah / Tekli	207.120.251		1
			Mavi / Tekli	207.120.252		
			Siyah & Mavi / İkili Set	207.120.253		
700 & 710 & 203	5 x 6,3 mm	2 Kablolu	Siyah / Tekli	207.121.251		1
			Mavi / Tekli	207.121.252		
			Siyah & Mavi / İkili Set	207.121.253		
700 & 710 & 203	5 x 6,3mm	3 Kablolu	Siyah / Tekli	207.130.251		1
			Mavi / Tekli	207.130.252		
			Siyah & Mavi / İkili Set	207.130.253		
700 & 710 & 203	5 x 6,3 mm	3 Kablolu	Siyah / Tekli	207.131.251		1
			Mavi / Tekli	207.131.252		
			Siyah & Mavi / İkili Set	207.131.253		
700 & 710 & 203	5 x 6,3 mm	4 Kablolu	Siyah / Tekli	207.140.251		1
			Mavi / Tekli	207.140.252		
			Siyah & Mavi / İkili Set	207.140.253		
700 & 710 & 203	5 x 6,3 mm	4 Kablolu	Siyah / Tekli	207.141.251		1
			Mavi / Tekli	207.141.252		
			Siyah & Mavi / İkili Set	207.141.253		
780	2 x 6,3 mm 3 x 4,8 mm	4 Kablolu	Siyah / Tekli	207.342.251		3
700 & 710 & 203	5 x 6,3 mm	5 Kablolu	Siyah / Tekli	207.150.251		1
			Mavi / Tekli	207.150.252		
			Siyah & Mavi / İkili Set	207.150.253		
780	2 x 6,3 mm 3 x 4,8 mm	5 Kablolu	Siyah / Tekli	207.351.251		3
720 & 730	2 x 6,3 mm 3 x 9,5 mm	4 Kablolu	Siyah / Tekli	207.240.291		2
720 & 730	2 x 6,3 mm 3 x 9,5 mm	5 Kablolu	Siyah / Tekli	207.250.291		2

## Röle Soketleri - Kablosuz ve Kablolu

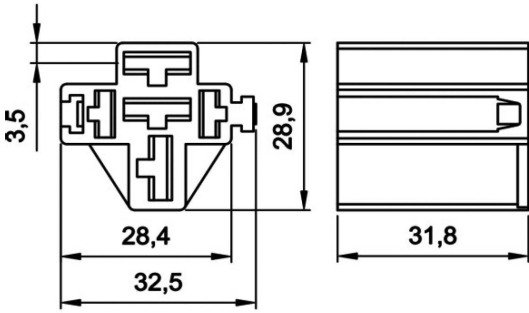
### Teknik Çizim 1



### Teknik Data

<b>Terminal Boyutları / Terminal Sayısı</b>	6,3 x 0,8 mm / 5 Terminal
<b>Malzeme</b>	PA66 GF30
<b>Renk</b>	Siyah veya Mavi
<b>Ambalaj</b>	Tekli veya İkili Ambalaj
<b>Kablo Alternatifleri</b>	Kablosuz, 2, 3, 4 veya 5 kablolu
<b>Kablo Kesiti</b>	85, 86 : 0,75 mm <sup>2</sup> 30, 87, 87a : 1,50 mm <sup>2</sup>
<b>Ortam Harareti</b>	-40 / +80 °C

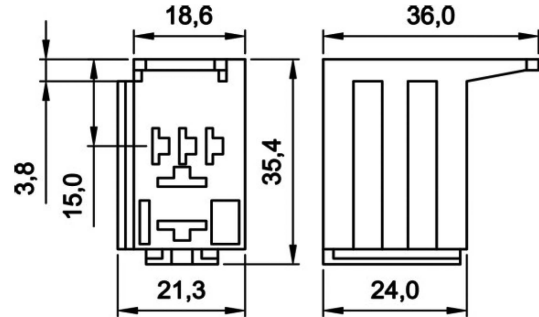
### Teknik Çizim 2



### Teknik Data

<b>Terminal Boyutları / Terminal Sayısı</b>	6,3 x 0,8 mm / 2 Terminal 9,5 x 1,2 mm / 3 Terminal
<b>Malzeme</b>	PA66 GF30
<b>Renk</b>	Siyah
<b>Ambalaj</b>	Tekli
<b>Kablo Alternatifleri</b>	Kablosuz, 4 veya 5 kablolu
<b>Kablo Kesiti</b>	85, 86 : 0,75 mm <sup>2</sup> 30, 87, 87a : 2,50 mm <sup>2</sup>
<b>Ortam Harareti</b>	-40 / +80 °C

### Teknik Çizim 3



### Teknik Data

<b>Terminal Boyutları / Terminal Sayısı</b>	6,3 x 0,8 mm / 2 Terminal 4,8 x 0,8 mm / 3 Terminal
<b>Malzeme</b>	PA66 GF30
<b>Renk</b>	Siyah
<b>Ambalaj</b>	Tekli
<b>Kablo Alternatifleri</b>	Kablosuz, 4 veya 5 kablolu
<b>Kablo Kesiti</b>	85, 86 : 0,75 mm <sup>2</sup> 30, 87 : 1,50 mm <sup>2</sup> 87a : 1,00 mm <sup>2</sup>
<b>Ortam Harareti</b>	-40 / +80 °C

### Notlar

Tüm ölçüler milimetre cinsindedir.

Kablolu soketlerde standart kablo boyu 20cm'dir. Kablo kesiti teknik çizim bölümünde verilmiştir.

Standart kablo boyu ve standart kablo kesiti dışında soket siparişi vermek için Soket Kod Sistemi sayfasını inceleyiniz.