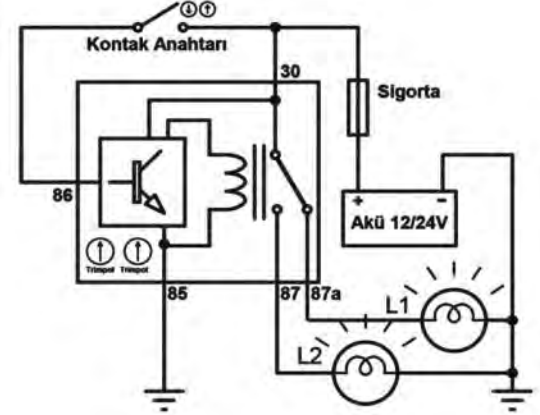
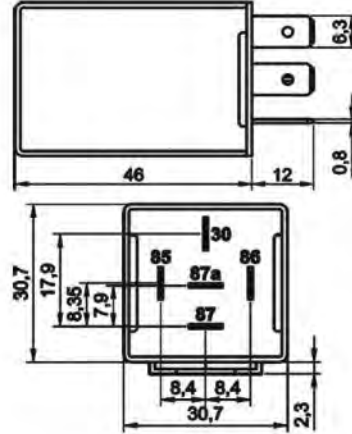


Stop Zaman Rölesi - Kullanıcı Ayarlı

Ürün Kodu	201.018.001	- 12V
	201.018.002	- 24V

Terminal Yapısı & Boyutlar & Diyagram



Aksesuarlar

207.150.251	Soket – 5 Terminalli, 5 Kablolu - Siyah (Standart kablo boyu 20 cm & Kablo kesiti 1,50 mm ² *)
207.100.003	Soket – 5 Terminalli, Kablosuz – Siyah & Mavi / İkili Set
207.100.001	Soket – 5 Terminalli, Kablosuz – Siyah Tekli
207.100.002	Soket – 5 Terminalli, Kablosuz – Mavi Tekli

* Yüksek akım taşıyan terminallere bağlı kablo kesitini ifade eder. Farklı seçenekler için kataloğun "Soket" bölümünü inceleyiniz.

Teknik Data

	201.018.001	201.018.002
Anma Gerilimi	12V	24V
Çalışma Gerilimi	9,0 - 16,0Vdc	18,0 - 30,0Vdc
Nominal Sürekli Akım	NO 10A / NC 10A	NO 10A / NC 5A
Nominal Sürekli Yük Gücü	NO 120W / NC 120W	NO 240W / NC 120W
Çıkış Kontakları Yapısı	1 Form C / SPDT	1 Form C / SPDT
Zaman Ayar Yöntemi	Kullanıcı Ayarlı (Köprü ve Trimpotlar ile)	Kullanıcı Ayarlı (Köprü ve Trimpotlar ile)s
Ayarlanabilen Zaman Aralığı	0,1 saniye - 11 saat	0,1 saniye - 11 saat
Tetik Şekli	Standart Üretim (+) Tetik / Özel Talepte (-) Tetik	Standart Üretim (+) Tetik / Özel Talepte (-) Tetik
Dielektrik Dayanıklılığı	>1000Vdc	>1000Vdc
Vibrasyon	20-200Hz,5g;>10us	20-200Hz,5g;>10us
Mekanik Şok	>10g, 11ms>10us	>10g, 11ms>10us
IP Sınıfı	IP54 DIN IEC60529	IP54 DIN IEC60529
Terminaller	6,3 x 0,8mm	6,3 x 0,8mm
Terminal / Kaplama	Fe/E-Sn	Fe/E-Sn
Braket / Kaplama	Fe/E-Zn	Fe/E-Zn
Ortam Harareti	- 40 / + 80 °C	- 40 / + 80 °C

Ürün Detay

Bir devreyi, makineyi veya mekanizmayı belli bir süre çalıştırmak için zaman rölesine ihtiyaç duyulur. ELO Stop Zaman Rölesi tetik aldığı sürece çıkış verir, tetik kesildiğinde belirlenen zaman boyunca çıkış vermeye devam eder ve zaman dolduğunda çıkışı kapatır. Değişik amaçlarla kullanılabilmeyle birlikte, otomatik katlanan ayna, bilgisayar, multimedya sistemi gibi araç kontaklarını kapatır kapatmaz, elektriği kesilmemesi gereken cihazların, sağlıklı kapanabilmesi için zamana ihtiyaç duyulan yerlerde güvenle kullanılabilir.

201.018.001 ve 201.018.002 kodlu Stop Zaman Röleleri kullanıcı ayarlıdır. Kullanıcı, ürün üzerindeki trimpotları kullanarak ürüne gelen tetik kesildikten sonra çıkışı kesme zamanını (0,1 saniye ile 11 saat arası) isteğine göre ayarlayabilir.

Kullanıcı ayarlı Stop Zaman Röleleri dışında, zaman ayarı ELO tarafından yapılan ve farklı özelliklere sahip Stop Zaman Röleleri de (201.018.003, 201.018.004, 201.018.005, 201.018.006, 201.018.007 ve 201.018.008) mevcuttur.

Notlar

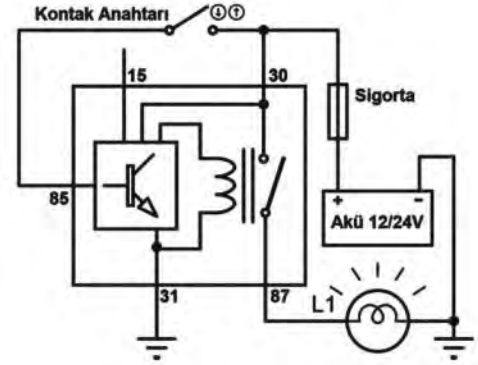
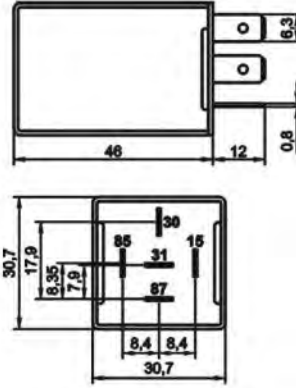
Tüm ölçüler milimetre cinsindedir.



Stop Zaman Rölesi - Fabrika Ayarlı

Ürün Kodu	201.018.003	- 12V
	201.018.004	- 24V

Terminal Yapısı & Boyutlar & Diyagram



Aksesuarlar

207.150.251	Soket – 5 Terminalli, 5 Kablolu - Siyah (Standart kablo boyu 20 cm & Kablo kesiti 1,50 mm ² *)
207.100.003	Soket – 5 Terminalli, Kablosuz – Siyah & Mavi / İkili Set
207.100.001	Soket – 5 Terminalli, Kablosuz – Siyah Tekli
207.100.002	Soket – 5 Terminalli, Kablosuz – Mavi Tekli

* Yüksek akım taşıyan terminallere bağlı kablo kesitini ifade eder. Farklı seçenekler için kataloğun "Soket" bölümünü inceleyiniz.

Teknik Data

	201.018.003	201.018.004
Anma Gerilimi	12V	24V
Çalışma Gerilimi	9,0 - 16,0Vdc	18,0 - 30,0Vdc
Nominal Sürekli Akım	10A	10A
Nominal Sürekli Yük Gücü	120W	240W
Çıkış Kontakları Yapısı	1 Form A / SPST NO	1 Form A / SPST NO
Zaman Ayar Yöntemi	Üretici Ayarlı - 3 Seçenekli	Üretici Ayarlı - 3 Seçenekli
Ayarlanabilen Zaman Aralığı	Kullanıcı Talebine Göre	Kullanıcı Talebine Göre
Üretici Standart Zaman Ayarı	1 - 2 - 3 dakika	1 - 2 - 3 dakika
Tetik Şekli	Standart Üretim (+) Tetik / Özel Talepte (-) Tetik	Standart Üretim (+) Tetik / Özel Talepte (-) Tetik
Dielektrik Dayanıklılığı	>1000Vdc	>1000Vdc
Vibrasyon	20-200Hz,5g;>10us	20-200Hz,5g;>10us
Mekanik Şok	>10g, 11ms>10us	>10g, 11ms>10us
IP Sınıfı	IP54 DIN IEC60529	IP54 DIN IEC60529
Terminaller	6,3 x 0,8mm	6,3 x 0,8mm
Terminal / Kaplama	Fe/E-Sn	Fe/E-Sn
Braket / Kaplama	Fe/E-Zn	Fe/E-Zn
Ortam Harareti	- 40 / + 80 °C	- 40 / + 80 °C

Ürün Detay

Bir devreyi, makineyi veya mekanizmayı belli bir süre çalıştırmak için zaman rölesine ihtiyaç duyulur. ELO Stop Zaman Rölesi tetik aldığı sürece çıkış verir, tetik kesildiğinde belirlenen zaman boyunca çıkış vermeye devam eder ve zaman dolduğunda çıkışı kapatır. Değişik amaçlarla kullanılabilenle birlikte, otomatik katlanan ayna, bilgisayar, multimedya sistemi gibi araç kontaklarını kapatır kapatmaz, elektriği kesilmemesi gereken cihazların, sağlıklı kapanabilmesi için zamana ihtiyaç duyulan yerlerde güvenle kullanılabilir.

201.018.003 ve 201.018.004 kodlu Stop Zaman Röleleri üretici ayarlıdır. Kullanıcı, ürünün tetiği kesildikten sonra çıkışı kesme zamanını üreticiye 3 seçenekli olarak bildirir. Zaman ayarı ELO tarafından seçenekli olarak (0,1 saniye ile 1 yıl arası) hazırlanır. Kullanıcı ürün içindeki köprüyü kullanarak seçenekler arasında değişiklik yapabilir. Özel bir zaman belirtilmediği durumlarda, fabrika standart üretimi 1-2-3 dakikadır.

Notlar

Tüm ölçüler milimetre cinsindedir.

Stop Zaman Rölesi - Fabrika Ayarlı

Ürün Kodu	201.018.003	- 12V	(Devam)
	201.018.004	- 24V	

Ürün Detay (Devam)

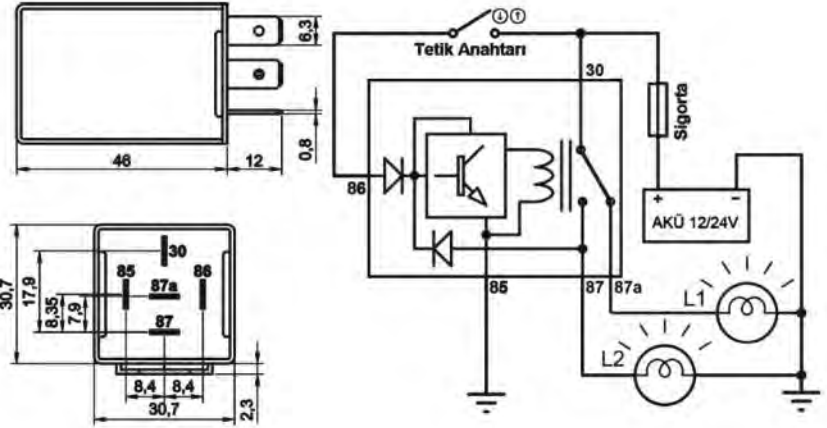
Zaman ayarı ELO tarafından yapılan diğer Stop Zaman Röleleri 201.018.005, 201.018.006, 201.018.007 ve 201.018.008 kodlu ürünlerdir. Çalışma prensibi aynı olan bu ürünler arasındaki fark terminal ve kontak yapıları ile nominal sürekli akımlarıdır.

ELO ayarlı Stop Zaman Röleleri dışında, kullanıcı ayarlı Stop Zaman Röleleri de (201.018.001 ve 201.018.002) mevcuttur. Bu ürünlerde kullanıcı, ürün üzerindeki trimpotları kullanarak ürüne gelen tetik kesildikten sonra çıkışı kesme zamanını (0,1 saniye ile 11 saat arası) isteğine göre ayarlayabilir.

Stop Zaman Rölesi Kristalli - Fabrika Ayarlı

Ürün Kodu	201.018.005	- 12V
	201.018.006	- 24V

Terminal Yapısı & Boyutlar & Diyagram



Aksesuarlar

207.150.251	Soket – 5 Terminalli, 5 Kablolu - Siyah (Standart kablo boyu 20 cm & Kablo kesiti 1,50 mm ² *)
207.100.003	Soket – 5 Terminalli, Kablosuz – Siyah & Mavi / İkili Set
207.100.001	Soket – 5 Terminalli, Kablosuz – Siyah Tekli
207.100.002	Soket – 5 Terminalli, Kablosuz – Mavi Tekli

* Yüksek akım taşıyan terminallere bağlı kablo kesitini ifade eder. Farklı seçenekler için kataloğun "Soket" bölümünü inceleyiniz.

Teknik Data

	201.018.005	201.018.006
Anma Gerilimi	12V	24V
Çalışma Gerilimi	9,0 - 16,0Vdc	18,0 - 30,0Vdc
Nominal Sürekli Akım	NO 30A / NC 20A	NO 20A / NC 10A
Nominal Sürekli Yük Gücü	NO 360W / NC 240W	NO 480W / NC 240W
Çıkış Kontakları Yapısı	1 Form C / SPDT	1 Form C / SPDT
Zaman Ayar Yöntemi	Üretici Ayarlı - 3 Seçenekli	Üretici Ayarlı - 3 Seçenekli
Ayarlanabilen Zaman Aralığı	Kullanıcı Talebine Göre	Kullanıcı Talebine Göre
Üretici Standart Zaman Ayarı	1 - 2 - 3 dakika	1 - 2 - 3 dakika
Tetik Şekli	Standart Üretim (+) Tetik / Özel Talepte (-) Tetik	Standart Üretim (+) Tetik / Özel Talepte (-) Tetik
Dielektrik Dayanıklılığı	>1000Vdc	>1000Vdc
Vibrasyon	20-200Hz,5g;>10us	20-200Hz,5g;>10us
Mekanik Şok	>10g, 11ms>10us	>10g, 11ms>10us
IP Sınıfı	IP54 DIN IEC60529	IP54 DIN IEC60529
Terminaller	6,3 x 0,8mm	6,3 x 0,8mm
Terminal / Kaplama	Fe/E-Sn	Fe/E-Sn
Braket / Kaplama	Fe/E-Zn	Fe/E-Zn
Ortam Harareti	- 40 / + 80 °C	- 40 / + 80 °C

Ürün Detay

Bir devreyi, makineyi veya mekanizmayı belli bir süre çalıştırmak için zaman rölesine ihtiyaç duyulur. ELO Stop Zaman Rölesi tetik aldığı sürece çıkış verir, tetik kesildiğinde belirlenen zaman boyunca çıkış vermeye devam eder ve zaman dolduğunda çıkışı kapatır. Değişik amaçlarla kullanılabilmeyle birlikte, otomatik katlanan ayna, bilgisayar, multimedya sistemi gibi araç kontağını kapatır kapatmaz, elektriği kesilmemesi gereken cihazların, sağlıklı kapanabilmesi için zamana ihtiyaç duyulan yerlerde güvenle kullanılabilir.

201.018.005 ve 201.018.006 kodlu Stop Zaman Röleleri üretici ayarlıdır. Kullanıcı, ürünün tetiği kesildikten sonra çıkış kesme zamanını üreticiye 3 seçenekli olarak bildirir. Zaman ayarı ELO tarafından seçenekli olarak (0,1 saniye ile 1 yıl arası) hazırlanır. Kullanıcı ürün içindeki köprüyü kullanarak seçenekler arasında değişiklik yapabilir. Özel bir zaman belirtilmediği durumlarda, fabrika standart üretimi 1-2-3 dakikadır.

Notlar

Tüm ölçüler milimetre cinsindedir.

Stop Zaman Rölesi Kristalli - Fabrika Ayarlı

Ürün Kodu	201.018.005	- 12V	(Devam)
	201.018.006	- 24V	

Ürün Detay (Devam)

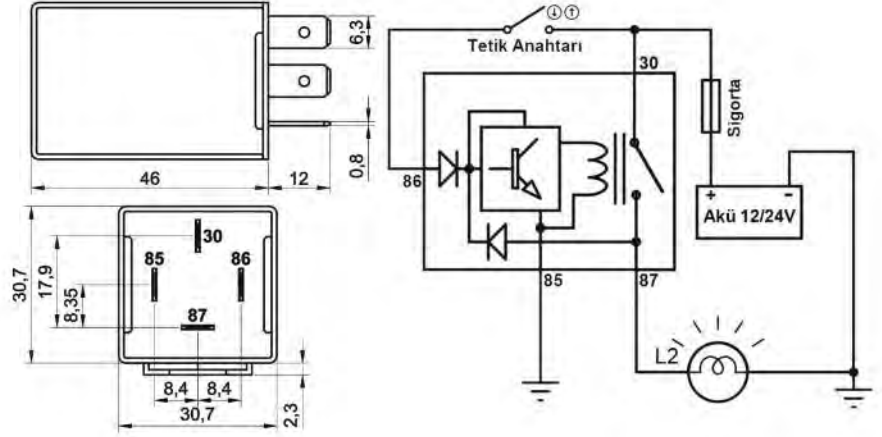
Zaman ayarı ELO tarafından yapılan diğer Stop Zaman Röleleri 201.018.003, 201.018.004, 201.018.007 ve 201.018.008 kodlu ürünlerdir. Çalışma prensibi aynı olan bu ürünler arasındaki fark terminal ve kontak yapıları ile nominal sürekli akımlarıdır.

ELO ayarlı Stop Zaman Röleleri dışında, kullanıcı ayarlı Stop Zaman Röleleri de (201.018.001 ve 201.018.002) mevcuttur. Bu ürünlerde kullanıcı, ürün üzerindeki trimpotları kullanarak ürüne gelen tetik kesildikten sonra çıkışı kesme zamanını (0,1 saniye ile 11 saat arası) isteğine göre ayarlayabilir.

Stop Zaman Rölesi - Fabrika Ayarlı

Ürün Kodu	201.018.007	- 12V
	201.018.008	- 24V

Terminal Yapısı & Boyutlar & Diyagram



Aksesuarlar

207.140.251	Soket – 5 Terminalli, 4 Kablolu - Siyah (Standart kablo boyu 20 cm & Kablo kesiti 1,50 mm ²)*
207.100.003	Soket – 5 Terminalli, Kablosuz – Siyah & Mavi / İkili Set
207.100.001	Soket – 5 Terminalli, Kablosuz – Siyah Tekli
207.100.002	Soket – 5 Terminalli, Kablosuz – Mavi Tekli

* Yüksek akım taşıyan terminallere bağlı kablo kesitini ifade eder. Farklı seçenekler için kataloğun "Soket" bölümünü inceleyiniz.

Teknik Data

	201.018.007	201.018.008
Anma Gerilimi	12V	24V
Çalışma Gerilimi	9,0 - 16,0Vdc	18,0 - 30,0Vdc
Nominal Sürekli Akım	NO 30A	NO 20A
Nominal Sürekli Yük Gücü	NO 360W	NO 480W
Çıkış Kontakları Yapısı	1 Form A / SPST NO	1 Form A / SPST NO
Zaman Ayar Yöntemi	Üretici Ayarlı - 3 Seçenekli	Üretici Ayarlı - 3 Seçenekli
Ayarlanabilen Zaman Aralığı	Kullanıcı Talebine Göre	Kullanıcı Talebine Göre
Üretici Standart Zaman Ayarı	1 - 2 - 3 dakika	1 - 2 - 3 dakika
Tetik şekli	Standart Üretim (+) Tetik / Özel Talepte (-) Tetik	Standart Üretim (+) Tetik / Özel Talepte (-) Tetik
Dielektrik Dayanıklılığı	>1000Vdc	>1000Vdc
Vibrasyon	20-200Hz,5g;>10us	20-200Hz,5g;>10us
Mekanik Şok	>10g, 11ms>10us	>10g, 11ms>10us
IP Sınıfı	IP54 DIN IEC60529	IP54 DIN IEC60529
Terminaller	6,3 x 0,8mm	6,3 x 0,8mm
Terminal / Kaplama	Fe/E-Sn	Fe/E-Sn
Braket / Kaplama	Fe/E-Zn	Fe/E-Zn
Ortam Harareti	- 40 / + 80 °C	- 40 / + 80 °C

Ürün Detay

Bir devreyi, makineyi veya mekanizmayı belli bir süre çalıştırmak için zaman rölesine ihtiyaç duyulur. ELO Stop Zaman Rölesi tetik aldığı sürece çıkış verir, tetik kesildiğinde belirlenen zaman boyunca çıkış vermeye devam eder ve zaman dolduğunda çıkışı kapatır. Değişik amaçlarla kullanılabilirlikte birlikte, otomatik katlanan ayna, bilgisayar, multimedya sistemi gibi araç kontağını kapatır kapatmaz, elektriği kesilmemesi gereken cihazların, sağlıklı kapanabilmesi için zamana ihtiyaç duyulan yerlerde güvenle kullanılabilir.

201.018.007 ve 201.018.008 kodlu Stop Zaman Röleleri üretici ayarlıdır. Kullanıcı, ürünün tetiği kesildikten sonra çıkışı kesme zamanını üreticiye 3 seçenekli olarak bildirir. Zaman ayarı ELO tarafından seçenekli olarak (0,1 saniye ile 1 yıl arası) hazırlanır. Kullanıcı ürün içindeki köprüyü kullanarak seçenekler arasında değişiklik yapabilir. Özel bir zaman belirtilmediği durumlarda, fabrika standart üretimi 1-2-3 dakikadır.

Notlar

Tüm ölçüler milimetre cinsindedir.

Stop Zaman Rölesi - Fabrika Ayarlı

Ürün Kodu	201.018.007	- 12V	(Devam)
	201.018.008	- 24V	

Ürün Detay (Devam)

Bu ürünlerin diğer ELO Ayarlı Stop Zaman Rölelerinden (201.018.003, 201.018.004, 201.018.005 ve 201.018.006) farkı terminal ve kontak yapıları ile nominal sürekli akımlarıdır. Çalışma prensipleri aynı olmakla birlikte, 201.018.007 ve 201.018.008 kodlu ürünler Stop Zaman Röleleri arasında 4 terminalli tek modeldir.

ELO ayarlı Stop Zaman Röleleri dışında, kullanıcı ayarlı Stop Zaman Röleleri de (201.018.001 ve 201.018.002) mevcuttur. Bu ürünlerde kullanıcı, ürün üzerindeki trimpotları kullanarak ürüne gelen tetik kesildikten sonra çıkışı kesme zamanını (0,1 saniye ile 11 saat arası) isteğine göre ayarlayabilir.

Stop Zaman Rölesi 0 - 900 saniye - Kullanıcı Ayarlı

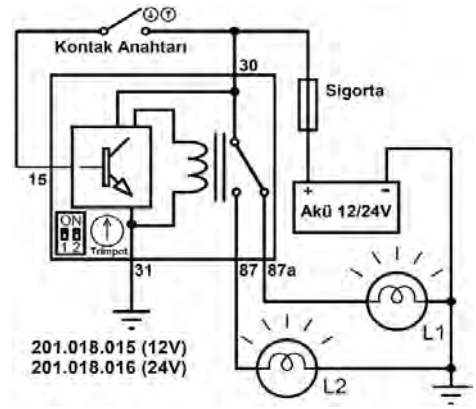
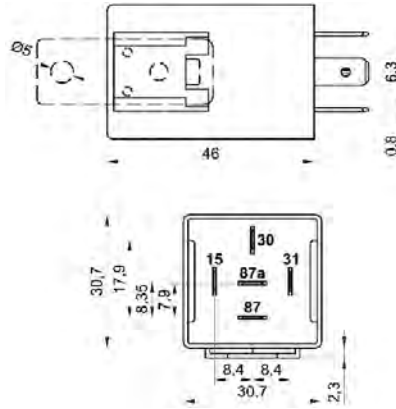
Ürün Kodu

201.018.015 - 12V

201.018.016 - 24V



Terminal Yapısı & Boyutlar & Diyagram



Aksesuarlar

- 207.150.251 Soket – 5 Terminalli, 5 Kablolu - Siyah (Standart kablo boyu 20 cm & Kablo kesiti 1,50 mm²)*
- 207.100.003 Soket – 5 Terminalli, Kablosuz – Siyah & Mavi / İkili Set
- 207.100.001 Soket – 5 Terminalli, Kablosuz – Siyah Tekli
- 207.100.002 Soket – 5 Terminalli, Kablosuz – Mavi Tekli

* Yüksek akım taşıyan terminallere bağlı kablo kesitini ifade eder. Farklı seçenekler için kataloğun "Soket" bölümünü inceleyiniz.

Teknik Data

	201.018.015	201.018.016
Anma Gerilimi	12V	24V
Çalışma Gerilimi	9,0 - 16,0Vdc	18,0 - 30,0Vdc
Nominal Sürekli Akım	NO 10A / NC 10A	NO 10A / NC 5A
Nominal Sürekli Yük Gücü	NO 120W / NC 120W	NO 240W / NC 120W
Çıkış Kontakları Yapısı	1 Form C / SPDT	1 Form C / SPDT
Zaman Ayar Yöntemi	Kullanıcı Ayarlı (Zaman kademesi seçici anahtar ve trimpot ile)	Kullanıcı Ayarlı (Zaman kademesi seçici anahtar ve trimpot ile)
Ayarlanabilen Zaman Aralığı	0 - 900 saniye	0 - 900 saniye
Tetik şekli	Standart +'dan (Özel üretim -'den)	Standart +'dan (Özel üretim -'den)
Kademe Ayar Tablosu	S1 S2 Zaman (saniye)	S1 S2 Zaman (saniye)
	ON ON 0 - 2,5	ON ON 0 - 2,5
	OFF ON 2,5 - 14	OFF ON 2,5 - 14
	ON OFF 14 - 110	ON OFF 14 - 110
	OFF OFF 110 - 900	OFF OFF 110 - 900
Dielektrik Dayanıklılığı	>1000Vdc	>1000Vdc
Vibrasyon	20-200Hz,5g;>10us	20-200Hz,5g;>10us
Mekanik Şok	>10g, 11ms>10us	>10g, 11ms>10us
IP Sınıfı	IP54 DIN IEC60529	IP54 DIN IEC60529
Terminaler	6,3 x 0,8 mm	6,3 x 0,8 mm
Terminal Kaplama	Fe/E-Sn	Fe/E-Sn
Braket	Fe/E-Zn	Fe/E-Zn
Ortam Harareti	- 40 / + 80 °C	- 40 / + 80 °C

Notlar

Tüm ölçüler milimetre cinsindedir.

Stop Zaman Rölesi 0 - 900 saniye - Kullanıcı Ayarlı

Ürün Kodu	201.018.015	- 12V
	201.018.016	- 24V

Ürün Detay

Bir devreyi, makineyi veya mekanizmayı belli bir süre çalıştırmak için zaman rölesine ihtiyaç duyulur. ELO Ayarlı Stop Zaman Rölesi tetiklendiği anda çıkış verir ve tetik sinyali mevcut olduğu sürece çıkışı vermeye devam eder. Tetik kalktığı andan itibaren zaman saymaya başlar ve belirlenen süre tamamlandığında çıkışı kapatır. Süre dolmadan tekrar tetik gelirse, zaman sayacı resetlenir ve çıkış kesilmez. Tetik sinyali kalktıktan sonra devrede kalma zamanı kullanıcı tarafından 0 saniye ile 15 dakika arası ayarlanabilir.

Zamanı belirleme: Öncelikle ürünün üzerindeki tablodan istenen zamanın, hangi kademe olduğunu belirlemek gerekir. Kademe belirlendikten sonra sıvri bir obje ile 1 ve 2 numaralı anahtarlar ON veya OFF pozisyona getirilir. İstenen zaman 0-2,5 saniye arası ise S1 ON ve S2 ON yapılır. İstenen zaman 2,5 ile 14 saniye arası ise S1 OFF, S2 ON yapılır. İstenen zaman 14 ile 110 saniye arası ise S1 ON, S2 OFF yapılır. Eğer ayarlanacak zaman 110 saniye ile 900 saniye arasında ise, S1 OFF ve S2 OFF yapılmalıdır. Kademe seçildikten sonra ince ayar trimpotu yardımı ile zaman ayarı yapılmalıdır. İlgili trimpot en solda ise minimum değer, en sağ pozisyonda ise maksimum değer elde edilir. Küçük boy düz tornavida yardımı ile trimpot yaklaşık bir pozisyona getirilir ve röle tetiklenerek zaman testi yapılır. Ölçülen zaman istenen zamandan farklı ise ince ayar trimpotu dikkatlice ilgili yöne çevirilerek düzeltme yapılabilir. Sonrasında mutlaka zaman testi tekrarlanmalıdır.

Zaman belirleme örnekleri:

Örnek 1 - İstenilen zaman 2 saniye ise, kademe ayarı S1 ON ve S2 ON olmalıdır. Bu kademe elde edilebilecek maksimum süre 2,5 saniye olduğuna göre, trimpot ayarı en sağa getirilip biraz geri alınmalıdır.

Örnek 2 - İstenilen zaman 4 saniye ise bu durumda kademe anahtarları S1 OFF ve kademe anahtarı S2 ON olmalıdır. Trimpot ise önce en sola alınıp, sonra hafifçe sağa çevirdikten sonra kontrol yapılmalıdır. Düzeltme gerekiyorsa trimpot hafif sağa veya sola çevirilerek süre ilave edilebilir veya eksiltilebilir.

Örnek 3 - İstenilen zaman 62 saniye ise kademe anahtarları S1 ON ve S2 OFF yapılmalıdır. Trimpot da tam orta pozisyona getirilirse istenilen zaman elde edilmiş olur. Bu durum şu şekilde açıklanabilir. S1 anahtarının ON ve S2 anahtarının OFF pozisyonda olması bize 14 saniyeyi sağlar. Dolayısıyla 62 saniye ulaşmak için 48 saniyelik bir ayar daha yapmamız gerekmektedir. Bu kademe ayarlanabilecek aralık 14 saniye ile 110 saniye arasında olduğuna göre bu seviyede 96 saniyelik kademe ayarı yapılabilmektedir. Trimpotu tam orta pozisyona getirmemiz 96 saniyelik ayar pozisyonunun yarısı olan 48 saniyeyi elde etmemize yarar. Kademe anahtarlarından elde edilen 14 saniye ile birlikte ulaşılmak istenen 62 saniyeyi kolayca elde etmiş oluruz.

Örnek 4 - İstenilen zaman 10 dakika ise kademe ayarı için S1 OFF ve S2 OFF olmalıdır. Bu ayar bize ilk 110 saniyeyi sağlar ve buna ilave olarak 490 saniye trimpot etkisi gerekir. Toplam trimpot etkisi (900-110) 790 saniye olduğuna göre, trimpot ayarı 3/4 oranında, yani orta pozisyonundan biraz daha sağda olmalıdır.

Üründe 1 adet 12V (201.018.015) veya 1 adet 24V (201.018.016), normal açık ve normal kapalı kontakları olan (changeover) ve maksimum 10A akım verebilen röle kullanılmaktadır. Daha yüksek akım veya voltajlar için, yük ile stop zaman rölesi arasına ek bir röle kullanılması tavsiye edilir.