

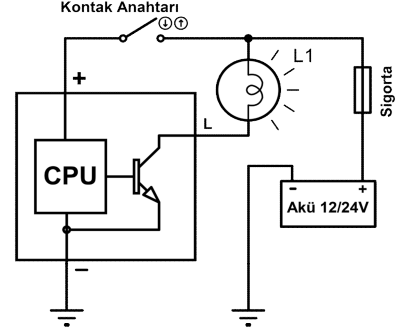
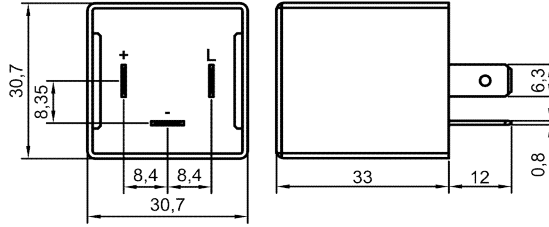
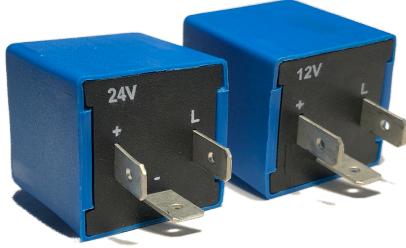
## Zaman Rölesi 4 saniye

Ürün Kodu

201.017.091 12V (+) Tetik

201.017.092 24V (+) Tetik

## Terminal Yapısı &amp; Boyutlar &amp; Diyagram



## Aksesuarlar

- 207.130.251 Soket – 5 Terminalli, 3 Kablolu - Siyah (Standart kablo boyu 20 cm & Kablo kesiti 1,50 mm<sup>2</sup>)\*
- 207.100.003 Soket – 5 Terminalli, Kablosuz – Siyah & Mavi / İkili Set
- 207.100.001 Soket – 5 Terminalli, Kablosuz – Siyah Tekli
- 207.100.002 Soket – 5 Terminalli, Kablosuz – Mavi Tekli

\* Yüksek akım taşıyan terminallere bağlı kablo kesitini ifade eder. Farklı seçenekler için kataloğun "Soket" bölümünü inceleyiniz.

## Teknik Data

	12V	24V
Anma Gerilimi	12V	24V
Çalışma Gerilimi	9-16V	20-32V
Nominal Sürekli Akım	500mA	250mA
Nominal Sürekli Yük Gücü	Led veya max.5W ampul	Led veya max.5W ampul
Çıkış Kontak Yapısı	NPN transistör	NPN transistör
Ayarlanabilir Zaman Aralığı	Kullanıcı Talebine Göre	Kullanıcı Talebine Göre
Üretici Standart Zaman Ayarı	4 Saniye	4 Saniye
Tetik Şekli	Artı (+) Tetik	Artı (+) Tetik
Çıkış Şekli	Eksi (-) Çıkış	Eksi (-) Çıkış
Kontak Kapanınca Otomatik Kapanma	Evet	Evet
Vibrasyon	20-200Hz,5g;>10us	20-200Hz,5g;>10us
Mekanik Şok	>10g, 11ms>10us	>10g, 11ms>10us
IP Sınıfı	IP54 DIN IEC60529	IP54 DIN IEC60529
Terminaller	6,3 x 0,8mm	6,3 x 0,8mm
Terminal / Kaplama	Fe / E-Sn	Fe / E-Sn
Ortam Harareti	-40 / +80 °C	-40 / +80 °C

## Ürün Detay

Bir lambayı, elektronik devreyi, makineyi veya mekanizmayı belli bir süre çalıştırmak için zaman rölesine ihtiyaç duyulur. ELO 4sn Zaman Rölesi tetiklendiği anda çıkış verir ve belirlenen süre tamamlandığında çıkışı kapatır. Bu üründe tetik sinyali artı (+) olmalı, örneğin kontak anahtarından gelen hat. Ürün eksi (-) çıkışlı olup, çalıştırılacak lambanın/devrenin artı (+) ucu doğrudan akünün artı (+) kutbuna veya kontak anahtarına bağlı olmalı. Çalıştırılacak devrenin eksi (-) ucu ise ELO 4sn Zaman rölesinin L terminaline bağlı olmalı. 201.017.091 ve 201.017.092 kodlu zaman röleleri ELO ayarlıdır. Ürünün tetiklendikten sonra 4sn boyunca çıkış verir ve kapanır. Eğer tetik süre dolmadan ortadan kalkarsa (kontak kapanırsa) çıkış anında kapanır. Kullanıcının özel zaman belirtmesi durumunda istenen zamana göre üretim yapılır, bu süre 0,1sn ile 24 saat arası olabilir.

Zaman Rölelerinin ayrıca kullanıcı ayarlı modelleri de (201.017.001 ve 201.017.002) bulunmaktadır. Kullanıcı, ürün üzerindeki trimpotları kullanarak ürünün tetiklendikten sonra devrede kalma zamanını (0,1 saniye ile 11 saat arası) isteğine göre ayarlayabilir.

## Notlar

Tüm ölçüler milimetre cinsindedir.