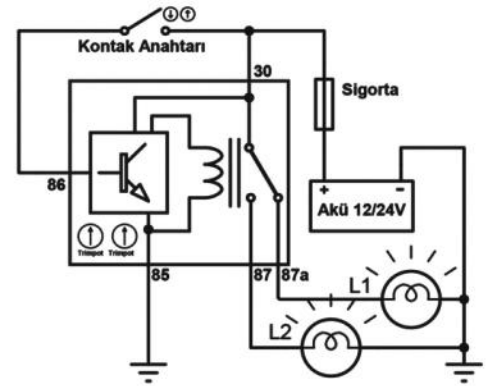
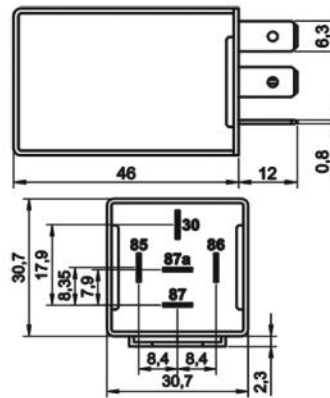


## Zaman Rölesi - Kullanıcı Ayarlı

Ürün Kodu	201.017.001	- 12V
	201.017.002	- 24V

## Terminal Yapısı &amp; Boyutlar &amp; Diyagram



## Aksesuarlar

207.150.251	Soket – 5 Terminalli, 5 Kablolu - Siyah (Standart kablo boyu 20 cm & Kablo kesiti 1,50 mm <sup>2</sup> )*
207.100.003	Soket – 5 Terminalli, Kablosuz – Siyah & Mavi / İkili Set
207.100.001	Soket – 5 Terminalli, Kablosuz – Siyah Tekli
207.100.002	Soket – 5 Terminalli, Kablosuz – Mavi Tekli

\* Yüksek akım taşıyan terminallere bağlı kablo kesitini ifade eder. Farklı seçenekler için kataloğun "Soket" bölümünü inceleyiniz.

## Teknik Data

	201.017.001	201.017.002
Anma Gerilimi	12V	24V
Çalışma Gerilimi	9,0 - 16,0Vdc	18,0 - 30,0Vdc
Nominal Sürekli Akım	NO 10A / NC 10A	NO 10A / NC 5A
Nominal Sürekli Yük Gücü	NO 120W / NC 120W	NO 240W / NC 120W
Çıkış Kontakları Yapısı	1 Form C / SPDT	1 Form C / SPDT
Zaman Ayar Yöntemi	Kullanıcı Ayarlı (Köprü/Trimpotlar ile)	Kullanıcı Ayarlı (Köprü/Trimpotlar ile)
Ayarlanabilen Zaman Aralığı	0,1 saniye - 11 saat	0,1 saniye - 11 saat
Tetik Şekli	Standart Üretim (+) Tetik / Özel Talepte (-) Tetik	Standart Üretim (+) Tetik / Özel Talepte (-) Tetik
Dielektrik Dayanıklılığı	>1000Vdc	>1000Vdc
Vibrasyon	20-200Hz,5g;>10us	20-200Hz,5g;>10us
Mekanik Şok	>10g, 11ms>10us	>10g, 11ms>10us
IP Sınıfı	IP54 DIN IEC60529	IP54 DIN IEC60529
Terminaller	6,3 x 0,8mm	6,3 x 0,8mm
Terminal / Kaplama	Fe/E-Sn	Fe/E-Sn
Braket / Kaplama	Fe/E-Zn	Fe/E-Zn
Ortam Harareti	- 40 / + 80 °C	- 40 / + 80 °C

## Ürün Detay

Bir devreyi, makineyi veya mekanizmayı belli bir süre çalıştırmak için zaman rölesine ihtiyaç duyulur. ELO Zaman Rölesi tetiklendiği anda çıkış verir ve belirlenen süre tamamlandığında çıkışı kapatır.

201.017.001 ve 201.017.002 kodlu Zaman Röleleri kullanıcı ayarlıdır. Kullanıcı, ürün üzerindeki trimpotları kullanarak ürünün tetiklendikten sonra devrede kalma zamanını (0,1 saniye ile 11 saat arası) isteğine göre ayarlayabilir.

Zaman Rölelerinin ayrıca ELO ayarlı modelleri de (201.017.003 ve 201.017.004) bulunmaktadır. Kullanıcı, ürünün tetiklendikten sonra devrede kalma zamanını ELO'ya 3 seçeneği olarak bildirir. Zaman ayarı ELO tarafından seçeneği olarak (0,1 saniye ile 1 yıl arası) hazırlanır. Kullanıcı ürün içindeki köprüyü kullanarak seçenekler arasında değişiklik yapabilir. Kullanıcının özel zaman belirtmediği durumlarda, fabrika standart üretimi 1-2-3 dakikadır.

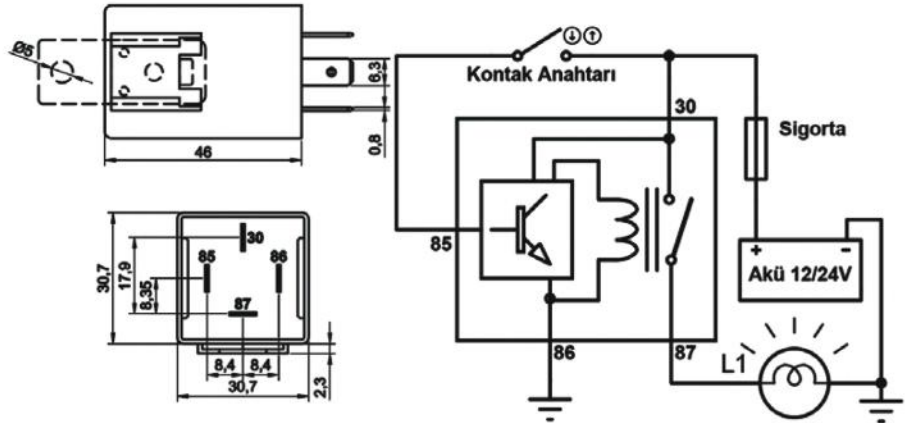
## Notlar

Tüm ölçüler milimetre cinsindedir.

## Zaman Rölesi Kristalli - Fabrika Ayarlı

Ürün Kodu	201.017.003	- 12V
	201.017.004	- 24V

## Terminal Yapısı &amp; Boyutlar &amp; Diyagram



## Aksesuarlar

207.140.251	Soket – 5 Terminalli, 4 Kablolu - Siyah (Standart kablo boyu 20 cm & Kablo kesiti 1,50 mm <sup>2</sup> )*
207.100.003	Soket – 5 Terminalli, Kablosuz – Siyah & Mavi / İkili Set
207.100.001	Soket – 5 Terminalli, Kablosuz – Siyah Tekli
207.100.002	Soket – 5 Terminalli, Kablosuz – Mavi Tekli

\* Yüksek akım taşıyan terminallere bağlı kablo kesitini ifade eder. Farklı seçenekler için kataloğun "Soket" bölümünü inceleyiniz.

## Teknik Data

	201.017.003	201.017.004
Anma Gerilimi	12V	24V
Çalışma Gerilimi	9,0 - 16,0Vdc	18,0 - 30,0Vdc
Nominal Sürekli Akım	10A	10A
Nominal Sürekli Yük Gücü	120W	240W
Çıkış Kontakları Yapısı	1 Form A / SPST NO	1 Form A / SPST NO
Zaman Ayar Yöntemi	Üretici Ayarlı - 3 Seçenekli	Üretici Ayarlı - 3 Seçenekli
Ayarlanabilen Zaman Aralığı	Kullanıcı Talebine Göre	Kullanıcı Talebine Göre
Üretici Standart Zaman Ayarı	1 - 2 - 3 dakika	1 - 2 - 3 dakika
Tetik Şekli	Standart Üretim (+) Tetik / Özel Talepte (-) Tetik	Standart Üretim (+) Tetik / Özel Talepte (-) Tetik
Dielektrik Dayanıklılığı	>1000Vdc	>1000Vdc
Vibrasyon	20-200Hz,5g;>10us	20-200Hz,5g;>10us
Mekanik Şok	>10g, 11ms>10us	>10g, 11ms>10us
IP Sınıfı	IP54 DIN IEC60529	IP54 DIN IEC60529
Terminaller	6,3 x 0,8mm	6,3 x 0,8mm
Terminal / Kaplama	Fe/E-Sn	Fe/E-Sn
Braket / Kaplama	Fe/E-Zn	Fe/E-Zn
Ortam Harareti	- 40 / + 80 °C	- 40 / + 80 °C

## Ürün Detay

Bir devreyi, makineyi veya mekanizmayı belli bir süre çalıştırmak için zaman rölesine ihtiyaç duyulur. ELO Zaman Rölesi tetiklendiği anda çıkış verir ve belirlenen süre tamamlandığında çıkışı kapatır.

201.017.003 ve 201.017.004 kodlu zaman röleleri ELO ayarlıdır. Kullanıcı, ürünün tetiklendikten sonra devrede kalma zamanını ELO'ya 3 seçenekli olarak bildirir. Zaman ayarı ELO tarafından seçenekli olarak (0,1 saniye ile 1 yıl arası) hazırlanır. Kullanıcı ürün içindeki köprüyü kullanarak seçenekler arasında değişiklik yapabilir. Kullanıcının özel zaman belirtmediği durumlarda, fabrika standart üretimi 1-2-3 dakikadır.

Zaman Rölelerinin ayrıca kullanıcı ayarlı modelleri de (201.017.001 ve 201.017.002) bulunmaktadır. Kullanıcı, ürün üzerindeki trimpotları kullanarak ürünün tetiklendikten sonra devrede kalma zamanını (0,1 saniye ile 11 saat arası) isteğine göre ayarlayabilir.

## Notlar

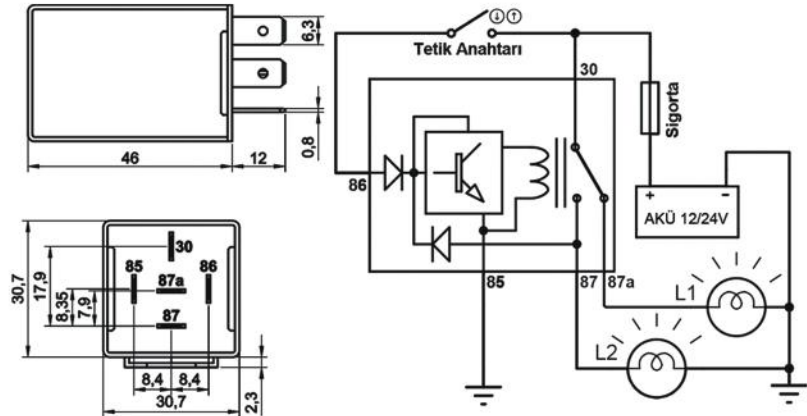
Tüm ölçüler milimetre cinsindedir.

## Zaman Rölesi Kristalli - Fabrika Ayarlı

Ürün Kodu	201.017.007	- 12V
	201.017.008	- 24V



## Terminal Yapısı &amp; Boyutlar &amp; Diyagram



## Aksesuarlar

207.150.251	Soket – 5 Terminalli, 5 Kablolu - Siyah (Standart kablo boyu 20 cm & Kablo kesiti 1,50 mm <sup>2</sup> )*
207.100.003	Soket – 5 Terminalli, Kablosuz – Siyah & Mavi / İkili Set
207.100.001	Soket – 5 Terminalli, Kablosuz – Siyah Tekli
207.100.002	Soket – 5 Terminalli, Kablosuz – Mavi Tekli

\* Yüksek akım taşıyan terminallere bağlı kablo kesitini ifade eder. Farklı seçenekler için kataloğun "Soket" bölümünü inceleyiniz.

## Teknik Data

	201.017.007	201.017.008
Anma Gerilimi	12V	24V
Çalışma Gerilimi	9,0 - 16,0Vdc	18,0 - 30,0Vdc
Nominal Sürekli Akım	NO 30A / NC 20A	NO 20A / NC 10A
Nominal Sürekli Yük Gücü	NO 360W / NC 240W	NO 480 / NC 240W
Çıkış Kontakları Yapısı	1 Form C / SPDT	1 Form C / SPDT
Zaman Ayar Yöntemi	Üretici Ayarlı - 3 Seçenekli	Üretici Ayarlı - 3 Seçenekli
Ayarlanabilen Zaman Aralığı	Kullanıcı Talebine Göre	Kullanıcı Talebine Göre
Üretici Standart Zaman Ayarı	1 - 2 - 3 dakika	1 - 2 - 3 dakika
Tetik Şekli	Standart Üretim (+) Tetik / Özel Talepte (-) Tetik	Standart Üretim (+) Tetik / Özel Talepte (-) Tetik
Dielektrik Dayanıklılığı	>1000Vdc	>1000Vdc
Vibrasyon	20-200Hz,5g;>10us	20-200Hz,5g;>10us
Mekanik Şok	>10g, 11ms>10us	>10g, 11ms>10us
IP Sınıfı	IP54 DIN IEC60529	IP54 DIN IEC60529
Terminaller	6,3 x 0,8mm	6,3 x 0,8mm
Terminal / Kaplama	Fe/E-Sn	Fe/E-Sn
Braket	Fe/E-Zn	Fe/E-Zn
Ortam Harareti	- 40 / + 80 °C	- 40 / + 80 °C

## Ürün Detay

Bir devreyi, makineyi veya mekanizmayı belli bir süre çalıştırmak için zaman rölesine ihtiyaç duyulur. ELO Zaman Rölesi tetiklendiği anda çıkış verir ve belirlenen süre tamamlandığında çıkışı kapatır.

201.017.007 ve 201.017.008 kodlu zaman röleleri ELO ayarlıdır. Kullanıcı, ürün tetiklendikten sonra devrede kalma zamanını ELO'ya 3 seçenekli olarak bildirir. Zaman ayarı ELO tarafından seçenekli olarak (0,1 saniye ve 1 yıl arası) hazırlanır. Kullanıcı ürün içindeki köprüyü kullanarak seçenekler arasında değişiklik yapabilir. Kullanıcının özel zaman belirtmediği durumlarda, fabrika standart üretimi 1-2-3 dakikadır.

Zaman Rölelerinin ayrıca kullanıcı ayarlı modelleri de (201.017.001 ve 201.017.002) bulunmaktadır. Kullanıcı, ürün üzerindeki trimpotları kullanarak ürünün tetiklendikten sonra devrede kalma zamanını (0,1 saniye ile 11 saat arası) isteğine göre ayarlayabilir.

## Notlar

Tüm ölçüler milimetre cinsindedir.

