

Mikro ISO Röle

Ürün Kodu

780.135.301

• 12V

• 35/20A Sürekli

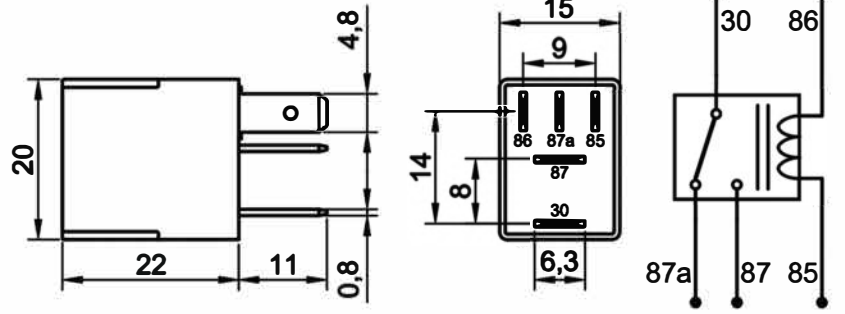
• SPDT NO, NC / 1 Form C

• 5 Terminalli

• Su Geçirmez



Terminal Yapısı & Boyutlar & Diyagram



Aksesuarlar

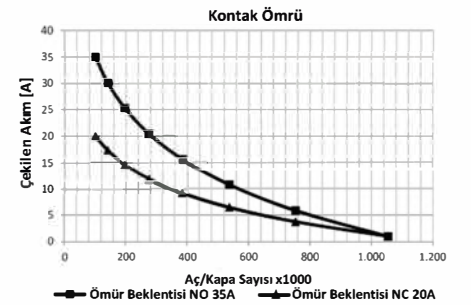
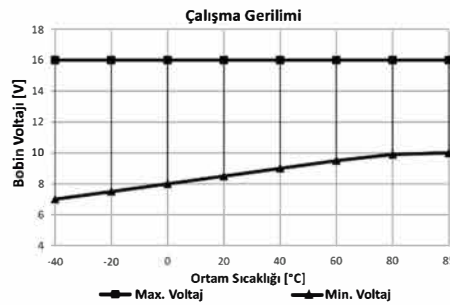
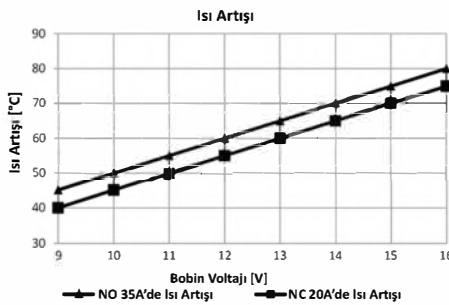
207.351.251 Soket – 5 Terminalli, 5 Kablolu - Siyah (Standart kablo boyu 20 cm & Kablo kesiti 1,50 mm²)*

207.300.001 Soket – 5 Terminalli, Kablosuz – Siyah Tekli

* Yüksek akım taşıyan terminallere bağlı kablo kesitini ifade eder. Farklı seçenekler için kataloğun "Soket" bölümünü inceleyiniz.

Teknik Data

Anma Gerilimi	12V	Maksimum Demeraj Akımı	120A
Nominal Sürekli Akım	NO 35A / NC 20A	Rezistif Yükte Anahtarlama Sayısı	100.000
Terminal Yapısı	1 Form C / SPDT	Endüktif Yükte (Motor) Anahtarlama Sayısı (Nominal akım %20 oranında azaltılmalı)	100.000
Kontak Malzemesi	AgSnO ₂ (Özel talepte AgNi10)	Kapasitif Yükte (Lamba) Anahtarlama Sayısı (Nominal akım %25 oranında azaltılmalı)	100.000
Çekme / Bırakma Voltajı	<9,0V / >1,2V	Vibrasyon	20-200Hz,5g;>10us
Maksimum Bobin Gerilimi	20V (<1 dk.)	Mekanik Şok	>10g, 11ms>10us
Bobin Direnci (25 °C'de)	90Ω ± %10	IP Sınıfı	IP67 DIN IEC60529
Parazit Bastırma	Standard	Terminaller	ISO 8092 85,86,87a: 4,8 x 0,8mm 30, 87: 6,3 x 0,8mm
Mekanik Ömür (Aç/Kapa)	>1.000.000	Terminal / Kaplama	30: Fe/E-Ni 85, 86, 87, 87a: Cu/E-Ni
Çekme / Bırakma Süresi	<10ms / <15ms	Braket / Kaplama	-
Dielektrik Dayanıklılığı	>1000Vdc	Ortam Harareti	-40 / +80 °C



Notlar

Çapraz Ürün ve Orijinal Malzeme Kodları arka sayfada listelenmiştir.

Tüm ölçüler milimetre cinsindedir.

Mikro ISO Röle

Ürün Kodu **780.135.301 (Devam)**

- 12V
- 35/20A Sürekli
- SPDT NO, NC / 1 Form C
- 5 Terminalli
- Su Geçirmez

Çapraz Ürün Kodları *

ERA	HITACHI
661126	132203
HERTH+BUSS	2502203
75613174	WEHRLE
	29 201 005

* Çapraz ürün kodlarında listelenen ürünler, anma gerilimi, nominal sürekli akım, terminal sayısı ve işaretlerinin uygunluğu üzerinden hazırlanmıştır.

Orijinal Malzeme Üretici Kodları****CASE IH**

7077033

84100707

FERRARI

183662

JOHN DEERE

AL 76702

AZ 61 578

MERCEDES-BENZ

A 638 821 00 47

A 005 545 10 05

ROLLS ROYCE

UD 75823

SAME

4419536

VOLVO

9162300

30765031

30765042

9441161

** Orijinal malzeme üreticisi kodları, orijinal malzeme üreticisi ile, açık veya sınırlı erişime açık üçüncü partilerin sağladığı bilgilerden derlenmiştir.

Mikro ISO Röle

Ürün Kodu

780.135.311

• 12V

• 35/20A Sürekli

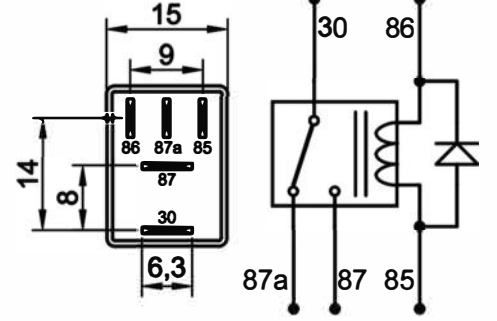
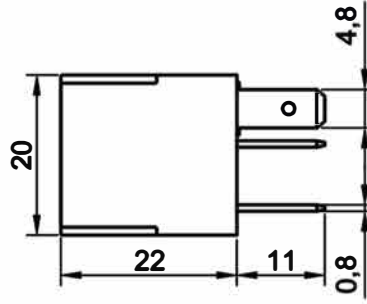
• SPDT NO, NC / 1 Form C

• 5 Terminalli

• Diyotlu

• Su Geçirmez

Terminal Yapısı & Boyutlar & Diyagram



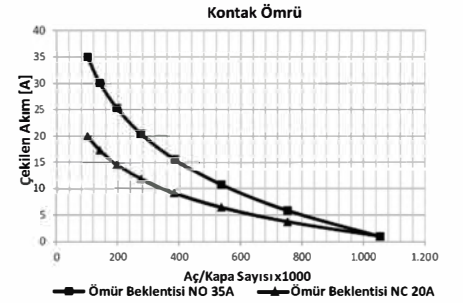
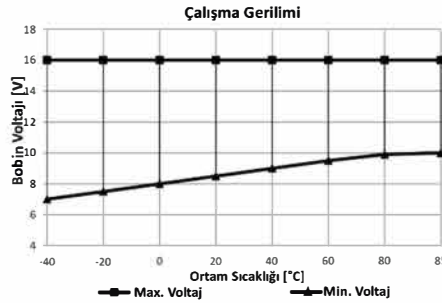
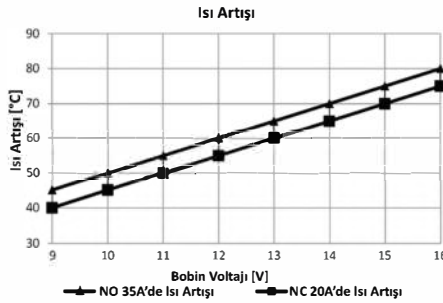
Aksesuarlar

- 207.351.251 Soket – 5 Terminalli, 5 Kablolu - Siyah (Standart kablo boyu 20 cm & Kablo kesiti 1,50 mm²*)
 207.300.001 Soket – 5 Terminalli, Kablosuz – Siyah Tekli

* Yüksek akım taşıyan terminallere bağlı kablo kesitini ifade eder. Farklı seçenekler için kataloğun "Soket" bölümünü inceleyiniz.

Teknik Data

Anma Gerilimi	12V	Maksimum Demeraj Akımı	120A
Nominal Sürekli Akım	NO 35A / NC 20A	Rezistif Yükte Anahtarlama Sayısı	100.000
Terminal Yapısı	1 Form C / SPDT	Endüktif Yükte (Motor) Anahtarlama Sayısı (Nominal akım %20 oranında azaltılmalı)	100.000
Kontak Malzemesi	AgSnO ₂ (Özel talepte AgNi10)	Kapasitif Yükte (Lamba) Anahtarlama Sayısı (Nominal akım %25 oranında azaltılmalı)	100.000
Çekme / Bırakma Voltajı	<9,0V / >1,2V	Vibrasyon	20-200Hz,5g;>10us
Maksimum Bobin Gerilimi	20V (<1 dk.)	Mekanik Şok	>10g, 11ms>10us
Bobin Direnci (25 °C'de)	90Ω ± %10	IP Sınıfı	IP67 DIN IEC60529
Parazit Bastırma	Diyot	Terminaller	ISO 8092 85,86,87a: 4,8 x 0,8mm 30, 87: 6,3 x 0,8mm
Mekanik Ömür (Aç/Kapa)	>1.000.000	Terminal / Kaplama	30: Fe/E-Ni 85, 86, 87, 87a: Cu/E-Ni
Çekme / Bırakma Süresi	<10ms / <15ms	Braket / Kaplama	-
Dielektrik Dayanıklılığı	>1000Vdc	Ortam Harareti	-40 / +80 °C



Notlar

Çapraz Ürün ve Orijinal Malzeme Kodları arka sayfada listelenmiştir.
Tüm ölçüler milimetre cinsindedir.

Mikro ISO Röle

Ürün Kodu **780.135.311 (Devam)**

- 12V
- 35/20A Sürekli
- SPDT NO, NC / 1 Form C
- 5 Terminalli
- Diyotlu
- Su Geçirmez

Çapraz Ürün Kodları *

BOSCH	FISPA	HOFFER
0332 207 104	3.232304	7232304
0332 207 304	GEBE	VALEO
ERA	9 90 57 1	643825
661127	HERTH+BUSS	WEHRLE
661268	75613175	29 201 045

* Çapraz ürün kodlarında listelenen ürünler, anma gerilimi, nominal sürekli akım, terminal sayısı ve işaretlerinin uygunluğu üzerinden hazırlanmıştır.

Orijinal Malzeme Üretici Kodları****CASE IH**

4120 472

CITROEN

6555HJO

9620220980

FENDT

D26 732 913

KHD

114 5036

MERCEDES-BENZ

A 002 542 28 19

PEUGEOT

6555HJO

9620220980

RENAULT

77 00 414 484

77 00 416 229

ROLLS-ROYCE

UD 71214

SAME

26732913

** Orijinal malzeme üreticisi kodları, orijinal malzeme üreticisi ile, açık veya sınırlı erişime açık üçüncü partilerin sağladığı bilgilerden derlenmiştir.

Mikro ISO Röle

Ürün Kodu

780.135.321

• 12V

• 35/20A Sürekli

• SPDT NO, NC / 1 Form C

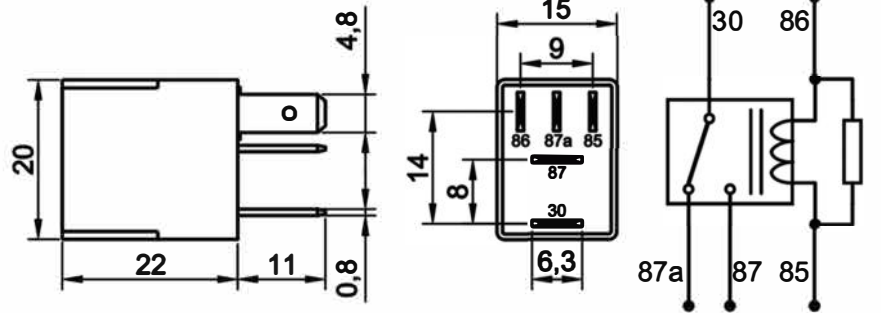
• 5 Terminalli

• Dirençli

• Su Geçirmez



Terminal Yapısı & Boyutlar & Diyagram



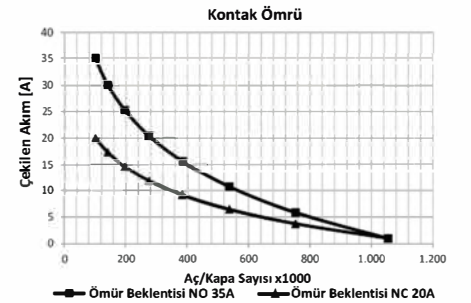
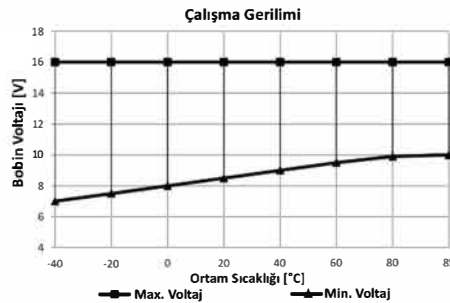
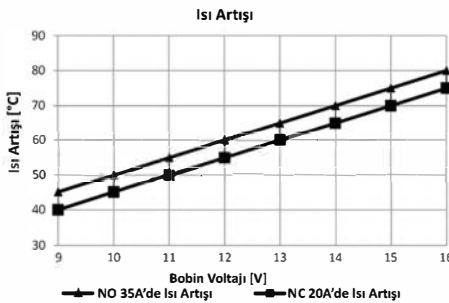
Aksesuarlar

- 207.351.251 Soket – 5 Terminalli, 5 Kablolu - Siyah (Standart kablo boyu 20 cm & Kablo kesiti 1,50 mm²)*
 207.300.001 Soket – 5 Terminalli, Kablosuz – Siyah Tekli

* Yüksek akım taşıyan terminallere bağlı kablo kesitini ifade eder. Farklı seçenekler için kataloğun "Soket" bölümünü inceleyiniz.

Teknik Data

Anma Gerilimi	12V	Maksimum Demeraj Akımı	120A
Nominal Sürekli Akım	NO 35A / NC 20A	Rezistif Yükte Anahtarlama Sayısı	100.000
Terminal Yapısı	1 Form C / SPDT	Endüktif Yükte (Motor) Anahtarlama Sayısı (Nominal akım %20 oranında azaltılmalı)	100.000
Kontak Malzemesi	AgSnO ₂ (Özel talepte AgNi10)	Kapasitif Yükte (Lamba) Anahtarlama Sayısı (Nominal akım %25 oranında azaltılmalı)	100.000
Çekme / Bırakma Voltajı	<9,0V / >1,2V	Vibrasyon	20-200Hz,5g;>10us
Maksimum Bobin Gerilimi	20V (<1 dk.)	Mekanik Şok	>10g, 11ms>10us
Bobin Direnci (25 °C'de)	80Ω ± %10	IP Sınıfı	IP67 DIN IEC60529
Parazit Bastırma	680Ω Direnç	Terminaller	ISO 8092 85,86,87a: 4,8 x 0,8mm 30, 87: 6,3 x 0,8mm
Mekanik Ömür (Aç/Kapa)	>1.000.000	Terminal / Kaplama	30: Fe/E-Ni 85, 86, 87, 87a: Cu/E-Ni
Çekme / Bırakma Süresi	<10ms / <15ms	Braket / Kaplama	-
Dielektrik Dayanıklılığı	>1000Vdc	Ortam Harareti	-40 / +80 °C



Notlar

Çapraz Ürün ve Orijinal Malzeme Kodları arka sayfada listelenmiştir.
 Tüm ölçüler milimetre cinsindedir.

Mikro ISO Röle

Ürün Kodu **780.135.321 (Devam)**

- 12V
- 35/20A Sürekli
- SPDT NO, NC / 1 Form C
- 5 Terminalli
- Dirençli
- Su Geçirmez

Çapraz Ürün Kodları *

BOSCH	ERA	HELLA	NAGARES
0332 201 107	661125	4RD 007 814-011	MRIS/12-20
0332 207 102	661128	4RD 007 814 017	WEHRLE
0332 207 300	GEBE	4RD 965 453-041	29 201 075A
0332 207 307	9 9056 1	HERTH+BUSS	
0332 207 310		75613177	

* Çapraz ürün kodlarında listelenen ürünler, anma gerilimi, nominal sürekli akım, terminal sayısı ve işaretlerinin uygunluğu üzerinden hazırlanmıştır.

Orijinal Malzeme Üretici Kodları**

AUDI	JOHN DEERE (Devam)	RENAULT
7M0 951 253 C	AL 76 702	7700414484
CADILLAC	AZ 61 578	ROLLS ROYCE
90511443	KHD	UD 71823
93172269	117 8985	UD 71832
CASE IH	LIEBHERR	UD 75823
07077033	1 044 001 64	SAME
105 849 A1	MASERATI	1178985
841 007 07	161590	4419536
CHRYSLER	MASSEY FERGUSON	SEAT
05103560AA	4272431M1	7M0 951 253 C
05133589AA	MERCEDES-BENZ	SKODA
05133590AA	A 002 542 12 19	7M0 951 253 C
CITROEN	A 002 542 85 19	TEREX
6555 HJ	A 002 542 86 19	5050247311
96 730 620 80	A 003 542 02 19	5050650991
FENDT	A 004 545 29 05	5050650993
4272431M1	A 638 821 00 47	VAG
X830250069	MITSUBISHI	7M0 951 253 C
FERRARI	MB953382	VOLVO
161591	OPEL	9162300
183662	1238547	94411618
FIAT	13100504	VW
384114A1	13266315	4H0 951 253
FORD	13266316	7M0 951 253 C
13A025C	24435922	
GENERAL MOTORS	24460433	
13100504	3447012	
HOLDEN	6238527	
13100504	6238623	
13266315	90338656	
90414477	90414477	
90511443	90464760	
93172269	90511443	
JOHN DEERE	93172269	
AL 61 578		

** Orijinal malzeme üreticisi kodları, orijinal malzeme üreticisi ile, açık veya sınırlı erişime açık üçüncü partilerin sağladığı bilgilerden derlenmiştir.