

Mini ISO Röle

Ürün Kodu

712.130.102

• 12V

• 30A Sürekli

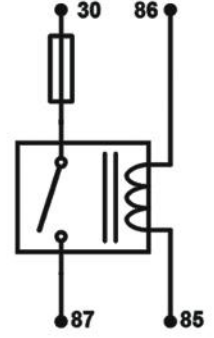
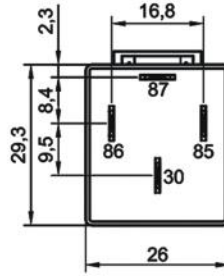
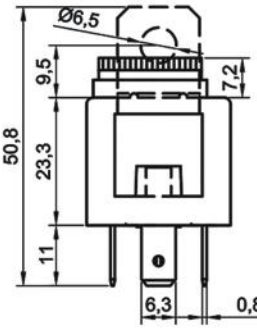
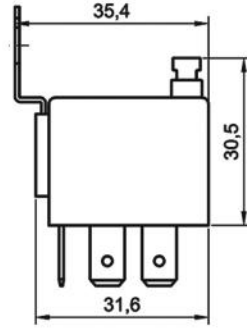
• SPST NO / 1 Form A

• 4 Terminalli

• Sigortalı

• Braketli

Terminal Yapısı & Boyutlar & Diyagram



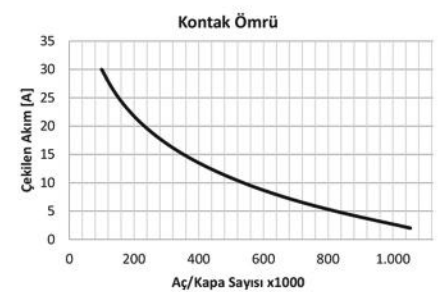
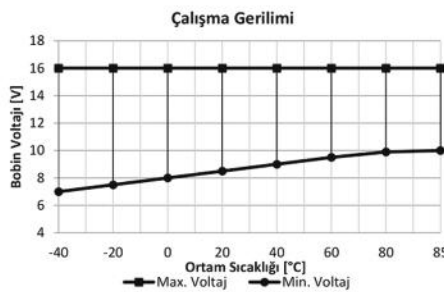
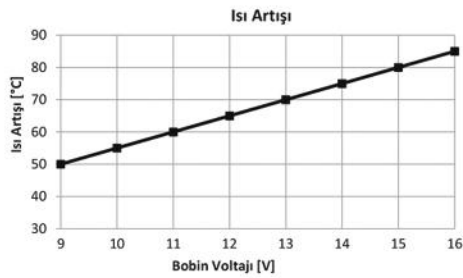
Aksesuarlar

- 207.140.251 Soket - 5 Terminalli, 4 Kablolu - Siyah (Standart kablo boyu 20 cm & Kablo kesiti 1,50 mm²)*
 207.100.003 Soket - 5 Terminalli, Kablosuz - Siyah & Mavi / İkili Set
 207.100.001 Soket - 5 Terminalli, Kablosuz - Siyah Tekli
 207.100.002 Soket - 5 Terminalli, Kablosuz - Mavi Tekli

* Yüksek akım taşıyan terminallere bağlı kablo kesitini ifade eder. Farklı seçenekler için kataloğun "Soket" bölümünü inceleyiniz.

Teknik Data

| | | | |
|---------------------------------|---|---|-----------------------------------|
| Anma Gerilimi | 12V | Rezistif Yükte Anahtarlama Sayısı | 100.000 |
| Nominal Sürekli Akım | 30A | Endüktif Yükte (Motor) Anahtarlama Sayısı (Nominal akım %20 oranında azaltılmalı) | 100.000 |
| Terminal Yapısı | 1 Form A / SPST NO | Kapasitif Yükte (Lamba) Anahtarlama Sayısı (Nominal akım %25 oranında azaltılmalı) | 100.000 |
| Kontakt Malzemesi | AgSnO ₂ (Özel talepte AgNi10) | Vibrasyon | 20-200Hz, 5g > 10us |
| Çekme / Bırakma Voltajı | <9,0V / >1,2V | Mekanik Şok | >10g, 11ms > 10us |
| Maksimum Bobin Gerilimi | 20V (<1 dk.) | IP Sınıfı | IP54 DIN IEC60529 |
| Bobin Direnci (25 °C'de) | 90Ω (+%5/-%15) | Terminaller | ISO 8092 6,3 x 0,8 mm |
| Mekanik Ömür (Aç/Kapa) | >1.000.000 | Terminal Kaplama | 85, 86: Fe/E-Ni 30, 87: CuZn63 |
| Çekme / Bırakma Süresi | <10ms / <15ms | Braket | Fe/E-Ni |
| Dielektrik Dayanıklılığı | >1000Vdc | Ortam Harareti | -40 / +80 °C |
| Maksimum Demeraj Akımı | 150A | | |



Notlar

Çapraz Ürün ve Orijinal Malzeme Kodları arka sayfada listelenmiştir.
Tüm ölçüler milimetre cinsindedir.

Mini ISO Röle

Ürün Kodu **712.130.102 (Devam)**

- 12V
- 30A Sürekli
- SPST NO / 1 Form A
- 4 Terminalli
- Sigortalı
- Braketli

Çapraz Ürün Kodları *

| ERA | HERTH+BUSS | WEHRLE |
|--------------|---------------|-------------|
| 661162 | 75613113 | 13 280 999 |
| FISPA | 75613129 | 20 200 102A |
| 3.240205 | HOFFER | |
| GEBE | 7422005 | |
| 9 9482 1 | | |

* Çapraz ürün kodlarında listelenen ürünler, anma gerilimi, nominal sürekli akım, terminal sayısı ve işaretlerinin uygunluğu üzerinden hazırlanmıştır.

Orijinal Malzeme Üretici Kodları**

FENDT
X830250024000

OPEL
1238587
1238611
3447012
90 008 100
90 309 998

VAUXHALL
1238611

VOLVO
2813702
3542997
43733670

** Orijinal malzeme üreticisi kodları, orijinal malzeme üreticisi ile, açık veya sınırlı erişime açık üçüncü partilerin sağladığı bilgilerden derlenmiştir.

Mini ISO Röle

Ürün Kodu

712.130.103

• 12V

• 30A Sürekli

• SPST NO / 1 Form A

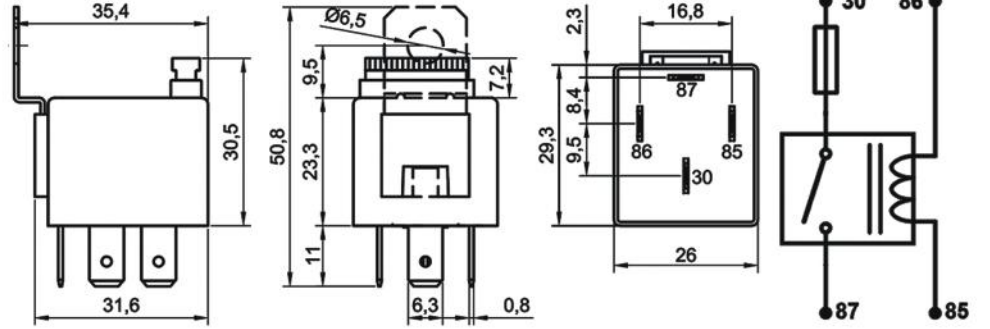
• 4 Terminalli

• Sigortalı

• Su Geçirmez

• Braketli

Terminal Yapısı & Boyutlar & Diyagram



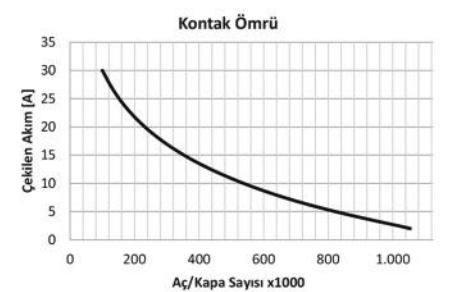
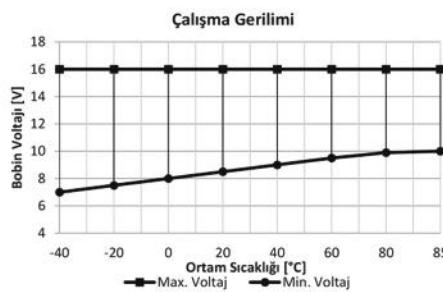
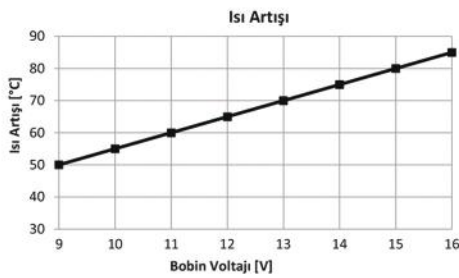
Aksesuarlar

- 207.140.251 Soket - 5 Terminalli, 4 Kablolu - Siyah (Standart kablo boyu 20 cm & Kablo kesiti 1,50 mm²)*
 207.100.003 Soket - 5 Terminalli, Kablosuz - Siyah & Mavi / İkili Set
 207.100.001 Soket - 5 Terminalli, Kablosuz - Siyah Tekli
 207.100.002 Soket - 5 Terminalli, Kablosuz - Mavi Tekli

* Yüksek akım taşıyan terminallere bağlı kablo kesitini ifade eder. Farklı seçenekler için kataloğun "Soket" bölümünü inceleyiniz.

Teknik Data

| | | | |
|---------------------------------|---|---|-----------------------------------|
| Anma Gerilimi | 12V | Rezistif Yükte Anahtarlama Sayısı | 100.000 |
| Nominal Sürekli Akım | 30A | Endüktif Yükte (Motor) Anahtarlama Sayısı (Nominal akım %20 oranında azaltılmalı) | 100.000 |
| Terminal Yapısı | 1 Form A / SPST NO | Kapasitif Yükte (Lamba) Anahtarlama Sayısı (Nominal akım %25 oranında azaltılmalı) | 100.000 |
| Kontakt Malzemesi | AgSnO ₂ (Özel talepte AgNi10) | Vibrasyon | 20-200Hz,5g;>10us |
| Çekme / Bırakma Voltajı | <9,0V / >1,2V | Mekanik Şok | >10g, 11ms>10us |
| Maksimum Bobin Gerilimi | 20V (<1 dk.) | IP Sınıfı | IP67 DIN IEC60529 |
| Bobin Direnci (25 °C'de) | 90Ω (+%5/-%15) | Terminaler | ISO 8092 6,3 x 0,8 mm |
| Mekanik Ömür (Aç/Kapa) | >1.000.000 | Terminal Kaplama | 85, 86: Fe/E-Ni 30, 87: CuZn63 |
| Çekme / Bırakma Süresi | <10ms / <15ms | Braket | Fe/E-Ni |
| Dielektrik Dayanıklılığı | >1000Vdc | Ortam Harareti | -40 / +80 °C |
| Maksimum Demeraj Akımı | 150A | | |



Notlar

Çapraz Ürün ve Orijinal Malzeme Kodları arka sayfada listelenmiştir.
Tüm ölçüler milimetre cinsindedir.

Mini ISO Röle

Ürün Kodu **712.130.103 (Devam)**

- 12V
- Sigortalı
- 30A Sürekli
- Su Geçirmez
- SPST NO / 1 Form A
- Braketli
- 4 Terminalli

Çapraz Ürün Kodları *

| ERA | HERTH+BUSS | WEHRLE |
|--------------|-------------------|---------------|
| 661162 | 75613113 | 13 280 999 |
| FISPA | 75613129 | 20 200 102A |
| 3.240205 | HOFFER | |
| GEBE | 7422005 | |
| 9 9482 1 | | |

* Çapraz ürün kodlarında listelenen ürünler, anma gerilimi, nominal sürekli akım, terminal sayısı ve işaretlerinin uygunluğu üzerinden hazırlanmıştır.

Orijinal Malzeme Üretici Kodları**

FENDT
X830250024000

OPEL
1238587
1238611
3447012
90 008 100
90 309 998

VAUXHALL
1238611

VOLVO
2813702
3542997
43733670

** Orijinal malzeme üreticisi kodları, orijinal malzeme üreticisi ile, açık veya sınırlı erişime açık üçüncü partilerin sağladığı bilgilerden derlenmiştir.

Mini ISO Röle

Ürün Kodu

712.130.112

• 12V

• 30A Sürekli

• SPST NO / 1 Form A

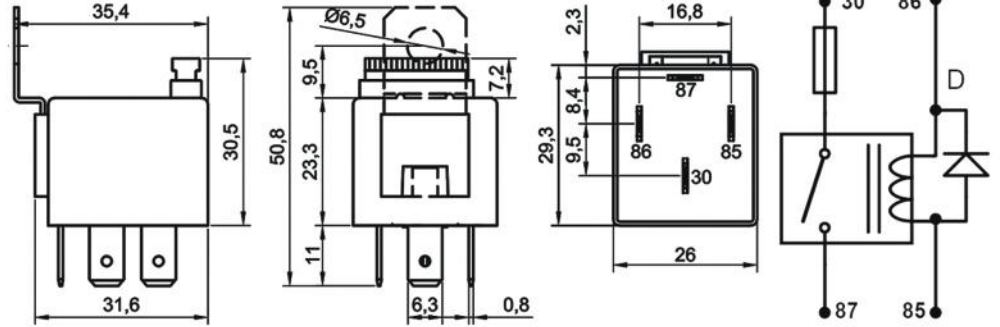
• 4 Terminalli

• Diyotlu

• Sigortalı

• Braketli

Terminal Yapısı & Boyutlar & Diyagram



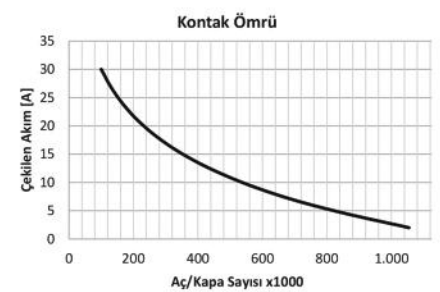
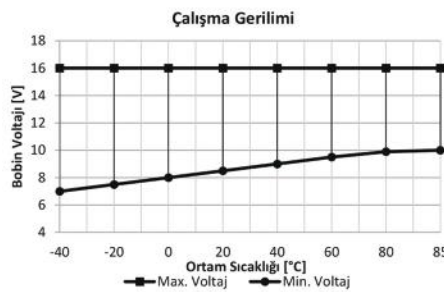
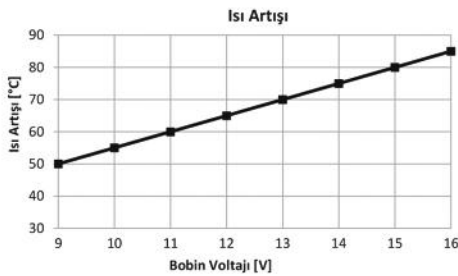
Aksesuarlar

- 207.140.251 Soket - 5 Terminalli, 4 Kablolu - Siyah (Standart kablo boyu 20 cm & Kablo kesiti 1,50 mm²)*
 207.100.003 Soket - 5 Terminalli, Kablosuz - Siyah & Mavi / İkili Set
 207.100.001 Soket - 5 Terminalli, Kablosuz - Siyah Tekli
 207.100.002 Soket - 5 Terminalli, Kablosuz - Mavi Tekli

* Yüksek akım taşıyan terminallere bağlı kablo kesitini ifade eder. Farklı seçenekler için kataloğun "Soket" bölümünü inceleyiniz.

Teknik Data

| | | | |
|--------------------------|---|--|-----------------------------------|
| Anma Gerilimi | 12V | Maksimum Demeraj Akımı | 150A |
| Nominal Sürekli Akım | 30A | Rezistif Yükte Anahtarlama Sayısı | 100.000 |
| Terminal Yapısı | 1 Form A / SPST NO | Endüktif Yükte (Motor) Anahtarlama Sayısı (Nominal akım %20 oranında azaltılmalı) | 100.000 |
| Kontak Malzemesi | AgSnO ₂ (Özel talepte AgNi10) | Kapasitif Yükte (Lamba) Anahtarlama Sayısı (Nominal akım %25 oranında azaltılmalı) | 100.000 |
| Çekme / Bırakma Voltajı | <9,0V / >1,2V | Vibrasyon | 20-200Hz,5g:>10us |
| Maksimum Bobin Gerilimi | 20V (<1 dk.) | Mekanik Şok | >10g, 11ms>10us |
| Bobin Direnci (25 °C'de) | 90Ω ± %10 | IP Sınıfı | IP54 DIN IEC60529 |
| Parazit Bastırma | Diyot | Terminaller | ISO 8092 6,3 x 0,8 mm |
| Mekanik Ömür (Aç/Kapa) | >1.000.000 | Terminal Kaplama | 85, 86: Fe/E-Ni 30, 87: CuZn63 |
| Çekme / Bırakma Süresi | <10ms / <15ms | Braket | Fe/E-Ni |
| Dielektrik Dayanıklılığı | >1000Vdc | Ortam Harareti | -40 / +80 °C |



Notlar

Tüm ölçüler milimetre cinsindedir.

Mini ISO Röle

Ürün Kodu

712.130.113

• 12V

• 30A Sürekli

• SPST NO / 1 Form A

• 4 Terminalli

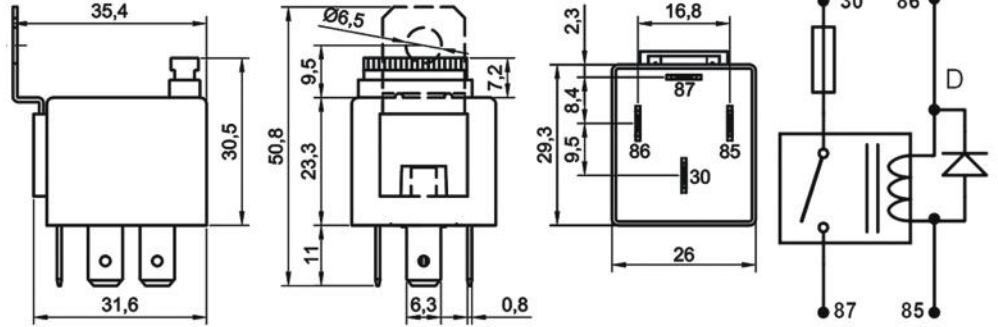
• Diyotlu

• Sigortalı

• Su Geçirmez

• Braketli

Terminal Yapısı & Boyutlar & Diyagram



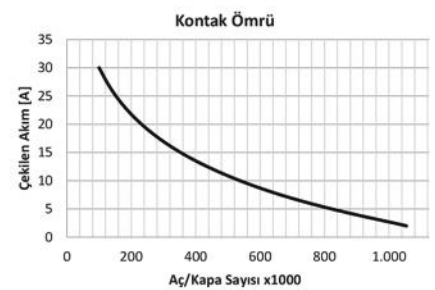
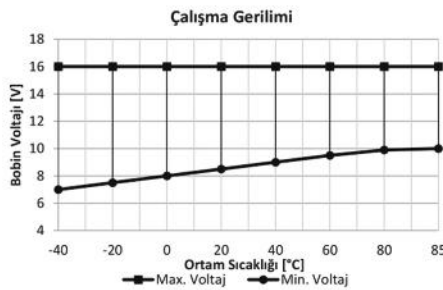
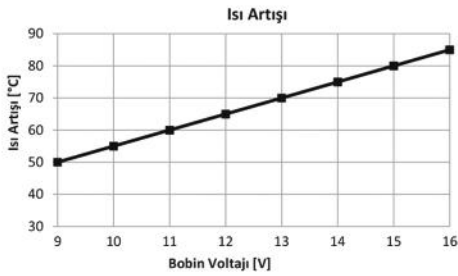
Aksesuarlar

- 207.140.251 Soket - 5 Terminalli, 4 Kablolu - Siyah (Standart kablo boyu 20 cm & Kablo kesiti 1,50 mm²)*
 207.100.003 Soket - 5 Terminalli, Kablosuz - Siyah & Mavi / İkili Set
 207.100.001 Soket - 5 Terminalli, Kablosuz - Siyah Tekli
 207.100.002 Soket - 5 Terminalli, Kablosuz - Mavi Tekli

* Yüksek akım taşıyan terminallere bağlı kablo kesitini ifade eder. Farklı seçenekler için kataloğun "Soket" bölümünü inceleyiniz.

Teknik Data

| | | | |
|--------------------------|---|--|-----------------------------------|
| Anma Gerilimi | 12V | Maksimum Demeraj Akımı | 150A |
| Nominal Sürekli Akım | 30A | Rezistif Yükte Anahtarlama Sayısı | 100.000 |
| Terminal Yapısı | 1 Form A / SPST NO | Endüktif Yükte (Motor) Anahtarlama Sayısı (Nominal akım %20 oranında azaltılmalı) | 100.000 |
| Kontak Malzemesi | AgSnO ₂ (Özel talepte AgNi10) | Kapasitif Yükte (Lamba) Anahtarlama Sayısı (Nominal akım %25 oranında azaltılmalı) | 100.000 |
| Çekme / Bırakma Voltajı | <9,0V / >1,2V | Vibrasyon | 20-200Hz,5g:>10us |
| Maksimum Bobin Gerilimi | 20V (<1 dk.) | Mekanik Şok | >10g, 11ms>10us |
| Bobin Direnci (25 °C'de) | 90Ω ± %10 | IP Sınıfı | IP67 DIN IEC60529 |
| Parazit Bastırma | Diyot | Terminaller | ISO 8092 6,3 x 0,8 mm |
| Mekanik Ömür (Aç/Kapa) | >1.000.000 | Terminal Kaplama | 85, 86: Fe/E-Ni 30, 87: CuZn63 |
| Çekme / Bırakma Süresi | <10ms / <15ms | Braket | Fe/E-Ni |
| Dielektrik Dayanıklılığı | >1000Vdc | Ortam Harareti | -40 / +80 °C |



Notlar

Tüm ölçüler milimetre cinsindedir.

Mini ISO Röle

Ürün Kodu

712.130.122

• 12V

• 30A Sürekli

• SPST NO / 1 Form A

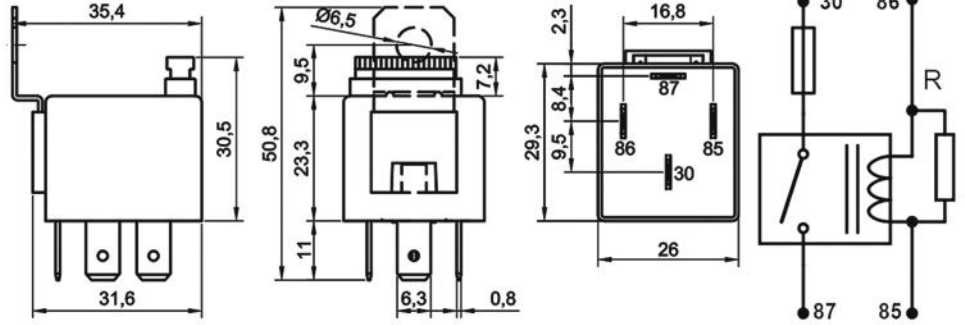
• 4 Terminalli

• Dirençli

• Sigortalı

• Braketli

Terminal Yapısı & Boyutlar & Diyagram



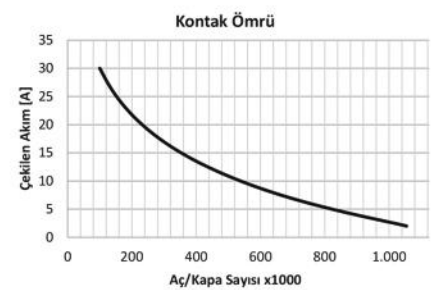
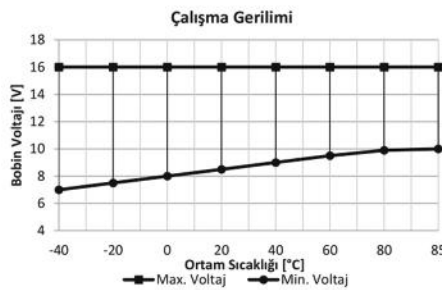
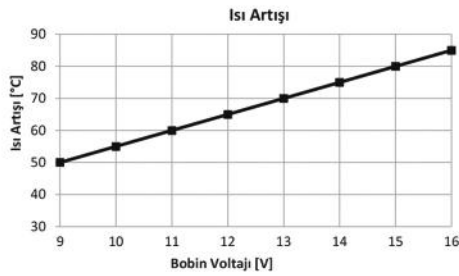
Aksesuarlar

- 207.140.251 Soket - 5 Terminalli, 4 Kablolu - Siyah (Standart kablo boyu 20 cm & Kablo kesiti 1,50 mm²)*
 207.100.003 Soket - 5 Terminalli, Kablosuz - Siyah & Mavi / İkili Set
 207.100.001 Soket - 5 Terminalli, Kablosuz - Siyah Tekli
 207.100.002 Soket - 5 Terminalli, Kablosuz - Mavi Tekli

* Yüksek akım taşıyan terminallere bağlı kablo kesitini ifade eder. Farklı seçenekler için kataloğun "Soket" bölümünü inceleyiniz.

Teknik Data

| | | | |
|--------------------------|---|--|-----------------------------------|
| Anma Gerilimi | 12V | Maksimum Demeraj Akımı | 150A |
| Nominal Sürekli Akım | 30A | Rezistif Yükte Anahtarlama Sayısı | 100.000 |
| Terminal Yapısı | 1 Form A / SPST NO | Endüktif Yükte (Motor) Anahtarlama Sayısı (Nominal akım %20 oranında azaltılmalı) | 100.000 |
| Kontak Malzemesi | AgSnO ₂ (Özel talepte AgNi10) | Kapasitif Yükte (Lamba) Anahtarlama Sayısı (Nominal akım %25 oranında azaltılmalı) | 100.000 |
| Çekme / Bırakma Voltajı | <9,0V / >1,2V | Vibrasyon | 20-200Hz,5g:>10us |
| Maksimum Bobin Gerilimi | 20V (<1 dk.) | Mekanik Şok | >10g, 11ms>10us |
| Bobin Direnci (25 °C'de) | 80Ω (+%5/-%15) | IP Sınıfı | IP54 DIN IEC60529 |
| Parazit Bastırma | 680Ω Direnç | Terminaller | ISO 8092 6,3 x 0,8 mm |
| Mekanik Ömür (Aç/Kapa) | >1.000.000 | Terminal Kaplama | 85, 86: Fe/E-Ni 30, 87: CuZn63 |
| Çekme / Bırakma Süresi | <10ms / <15ms | Braket | Fe/E-Ni |
| Dielektrik Dayanıklılığı | >1000Vdc | Ortam Harareti | -40 / +80 °C |



Notlar

Tüm ölçüler milimetre cinsindedir.

Mini ISO Röle

Ürün Kodu

712.130.123

• 12V

• 30A Sürekli

• SPST NO / 1 Form A

• 4 Terminalli

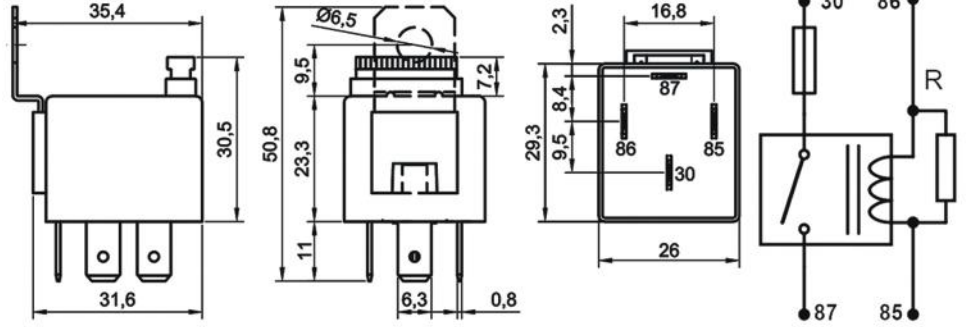
• Dirençli

• Sigortalı

• Su Geçirmez

• Braketli

Terminal Yapısı & Boyutlar & Diyagram



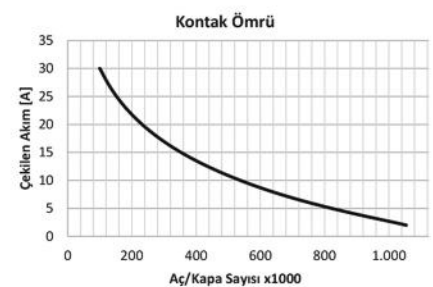
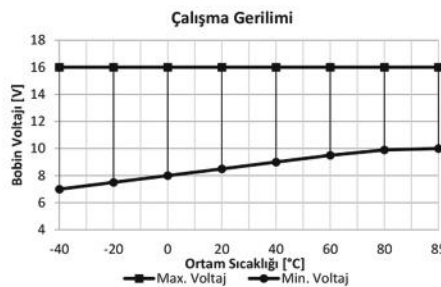
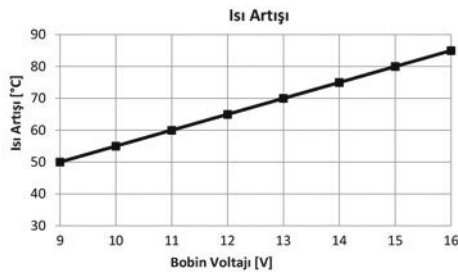
Aksesuarlar

- 207.140.251 Soket - 5 Terminalli, 4 Kablolu - Siyah (Standart kablo boyu 20 cm & Kablo kesiti 1,50 mm²)*
 207.100.003 Soket - 5 Terminalli, Kablosuz - Siyah & Mavi / İkili Set
 207.100.001 Soket - 5 Terminalli, Kablosuz - Siyah Tekli
 207.100.002 Soket - 5 Terminalli, Kablosuz - Mavi Tekli

* Yüksek akım taşıyan terminallere bağlı kablo kesitini ifade eder. Farklı seçenekler için kataloğun "Soket" bölümünü inceleyiniz.

Teknik Data

| | | | |
|--------------------------|---|--|-----------------------------------|
| Anma Gerilimi | 12V | Maksimum Demeraj Akımı | 150A |
| Nominal Sürekli Akım | 30A | Rezistif Yükte Anahtarlama Sayısı | 100.000 |
| Terminal Yapısı | 1 Form A / SPST NO | Endüktif Yükte (Motor) Anahtarlama Sayısı (Nominal akım %20 oranında azaltılmalı) | 100.000 |
| Kontak Malzemesi | AgSnO ₂ (Özel talepte AgNi10) | Kapasitif Yükte (Lamba) Anahtarlama Sayısı (Nominal akım %25 oranında azaltılmalı) | 100.000 |
| Çekme / Bırakma Voltajı | <9,0V / >1,2V | Vibrasyon | 20-200Hz,5g:>10us |
| Maksimum Bobin Gerilimi | 20V (<1 dk.) | Mekanik Şok | >10g, 11ms>10us |
| Bobin Direnci (25 °C'de) | 80Ω (+%5/-%15) | IP Sınıfı | IP67 DIN IEC60529 |
| Parazit Bastırma | 680Ω Direnç | Terminaller | ISO 8092 6,3 x 0,8 mm |
| Mekanik Ömür (Aç/Kapa) | >1.000.000 | Terminal Kaplama | 85, 86: Fe/E-Ni 30, 87: CuZn63 |
| Çekme / Bırakma Süresi | <10ms / <15ms | Braket | Fe/E-Ni |
| Dielektrik Dayanıklılığı | >1000Vdc | Ortam Harareti | -40 / +80 °C |



Notlar

Tüm ölçüler milimetre cinsindedir.