

Elektronik Flaşör - LED Uyumlu

Ürün Kodu

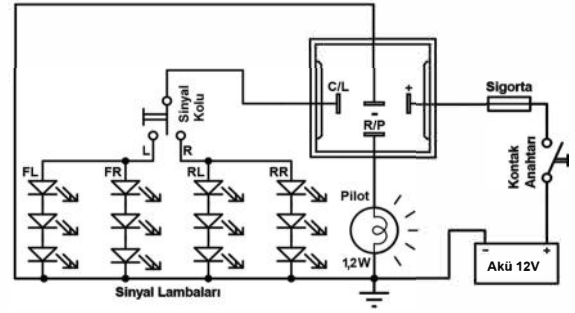
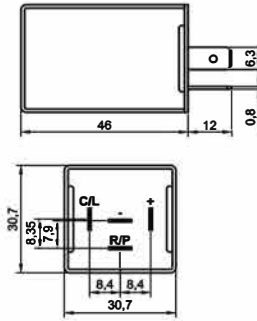
203.104.016

• 12V

• 4 Terminalli (L, P, +, -)

• LED Uyumlu

Terminal Yapısı & Boyutlar & Diyagram



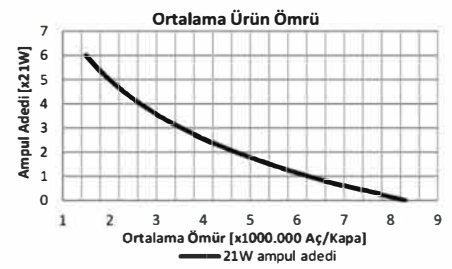
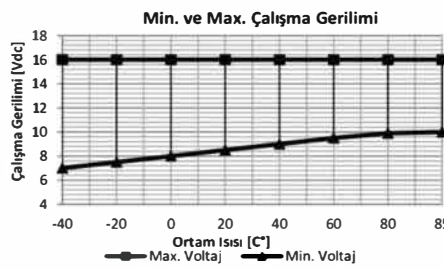
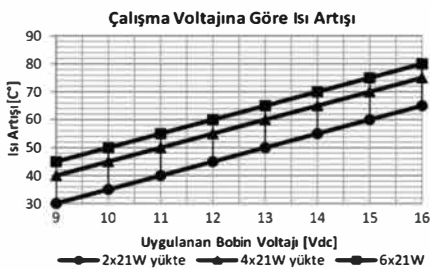
Aksesuarlar

- 207.141.251 Soket – 5 Terminalli, 4 Kablolu - Siyah (Standart kablo boyu 20 cm & Kablo kesiti 1,50 mm²)*
 207.100.003 Soket – 5 Terminalli, Kablosuz – Siyah & Mavi / İkili Set
 207.100.001 Soket – 5 Terminalli, Kablosuz – Siyah Tekli
 207.100.002 Soket – 5 Terminalli, Kablosuz – Mavi Tekli

* Yüksek akım taşıyan terminallere bağlı kablo kesitini ifade eder. Farklı seçenekler için kataloğun "Soket" bölümünü inceleyiniz.

Teknik Data

| | | | |
|----------------------------------|--------------------|---|----------------|
| Anma Gerilimi | 12V | Terminal Sayısı & İşaretleri | 4 (L, P, +, -) |
| Çalışma Gerilimi | 10-16V | Gösterge Panelinde Pilot Lambası - Sinyaller için | Evet (P) |
| Nominal Yük - Sağ & Sol Sinyalde | 4x21W | Gösterge Panelinde Pilot Lambası - Birinci Römork Sinyalleri için | - |
| Nominal Yük - Dörtlü İkazda | 10x21W | Gösterge Panelinde Pilot Lambası - İkinci Römork Sinyalleri için | - |
| Maksimum Yük | 10x21W+2x3W+1x1,2W | İlave Özellikler | LED Uyumlu |
| Çakma Sayısı / Dakika | 90±15 | Yaygınlıkla Kullanıldığı Araçların Menşei | Avrupa |
| Açık / Kapalı Kalma Oranı (%) | 45 / 55 (±5) | Ortam Sıcaklığı | -40 / +90 °C |
| Arızalı Ampul İkazı | - | Braket / Kaplama | - |
| Arızalı Ampul İkaz Şekli | - | | |



Ürün Detay

ELO Elektronik LED Flaşörü dönüş lambaları LED olan araçlar için üretilmiş 4 terminalli bir flaşördür. Klasik ikazsız sinyal flaşöründen tek farkı 1 Watt lampa akımında dahi yanıp sönmeye aralığını değiştirmeden çalışabilmesidir. Böylece günümüzde sıkça rastlanan LED ile dönüş ikazı veren araçlarda sorunsuz olarak kullanılabilir. (L), (P), (+) ve (-) terminaller 6,3 mm metaldir.

Notlar

Çapraz Ürün ve Orijinal Malzeme Kodları arka sayfada listelenmiştir.
 Talep halinde braketli ve/veya siyah kasa seçeneği mevcuttur.
 Tüm ölçüler milimetre cinsindedir.

Elektronik Flaşör - LED Uyumlu

Ürün Kodu 203.104.016 (Devam)

• 12V

• 4 Terminalli (L, P, +, -)

• LED Uyumlu

Çapraz Ürün Kodları *

| ERA | MAHLE | NAGARES | VALEO |
|------------------|----------------|-----------|-----------|
| 661146 | MFL6 72473882 | ITA/4-12 | 641421 |
| HELLA | MFL9 72473889 | ITAR/4-12 | 641424 |
| 4DB 007 218 -001 | MFL38 72473927 | ITAS/4-12 | 641426 |
| HERTH+BUSS | MFL39 72473928 | ITX/4-12 | WEHRLE |
| 75605080 | | ITXS/4-12 | 54201 136 |

* Çapraz ürün kodlarında listelenen ürünler, anma gerilimi, nominal sürekli akım, terminal sayısı ve işaretlerinin uygunluğu üzerinden hazırlanmıştır.

Orijinal Malzeme Üretici Kodları**

ALFA ROMEO

5942627

7595406

CITROEN

549040486

7520053006

7551093710

925359780

FIAT

5942627

7595406

LANCIA

5942627

7595406

NISSAN

01501083-0

01506412-0

25710-9X402

25730-9X100

PEUGEOT

6223.15

6323.07

6323.13

63232.11

RENAULT

77 00 702 493

77 00 638 976

77 02 212 531

77 00 576 470

77 00 628 656

77 00 639 864

77 01 348 105

** Orijinal malzeme üreticisi kodları, orijinal malzeme üreticisi ile, açık veya sınırlı erişime açık üçüncü partilerin sağladığı bilgilerden derlenmiştir.

Elektronik Flaşör - LED Uyumlu

Ürün Kodu

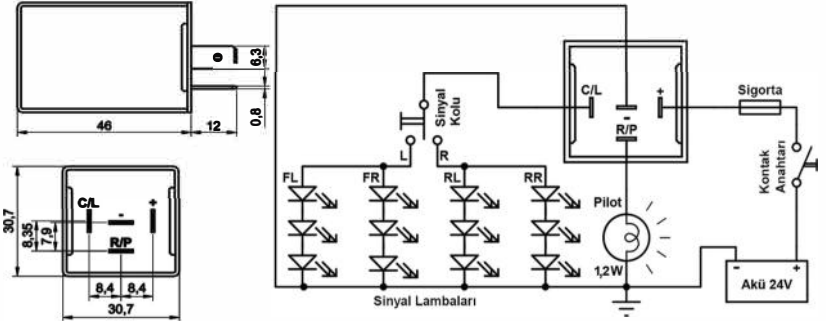
203.104.019

• 24V

• 4 Terminalli (L, P, +, -)

• LED Uyumlu

Terminal Yapısı & Boyutlar & Diyagram



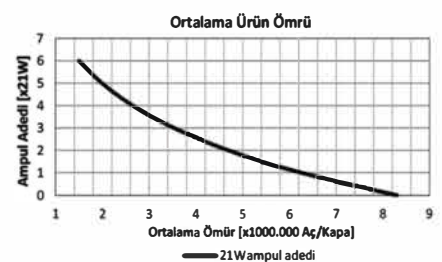
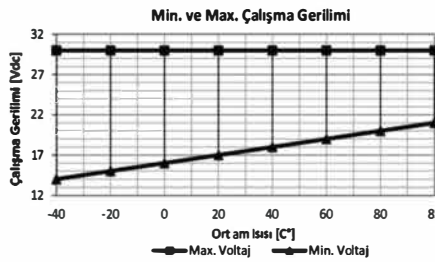
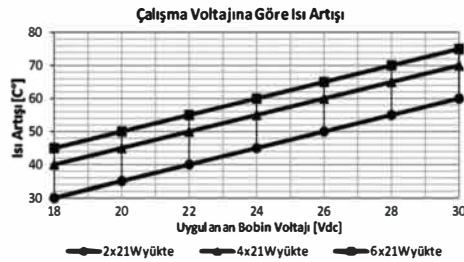
Aksesuarlar

- 207.141.251 Soket – 5 Terminalli, 4 Kablolu - Siyah (Standart kablo boyu 20 cm & Kablo kesiti 1,50 mm²)*
 207.100.003 Soket – 5 Terminalli, Kablosuz – Siyah & Mavi / İkili Set
 207.100.001 Soket – 5 Terminalli, Kablosuz – Siyah Tekli
 207.100.002 Soket – 5 Terminalli, Kablosuz – Mavi Tekli

* Yüksek akım taşıyan terminallere bağlı kablo kesitini ifade eder. Farklı seçenekler için kataloğun "Soket" bölümünü inceleyiniz.

Teknik Data

| | | | |
|----------------------------------|--------------------|---|----------------|
| Anma Gerilimi | 24V | Terminal Sayısı & İşaretleri | 4 (L, P, +, -) |
| Çalışma Gerilimi | 20-30V | Gösterge Panelinde Pilot Lambası - Sinyaller için | Evet (P) |
| Nominal Yük - Sağ & Sol Sinyalde | 4x21W | Gösterge Panelinde Pilot Lambası - Birinci Römork Sinyalleri için | - |
| Nominal Yük - Dörtlü İkazda | 10x21W | Gösterge Panelinde Pilot Lambası - İkinci Römork Sinyalleri için | - |
| Maksimum Yük | 10x21W+2x3W+1x1,2W | İlave Özellikler | LED Uyumlu |
| Çakma Sayısı / Dakika | 90±15 | Yaygınlıkla Kullanıldığı Araçların Menşei | Avrupa |
| Açık / Kapalı Kalma Oranı (%) | 45 / 55 (±5) | Ortam Sıcaklığı | -40 / +90 °C |
| Arızalı Ampul İkazı | - | Braket / Kaplama | - |
| Arızalı Ampul İkaz Şekli | - | | |



Ürün Detay

ELO Elektronik LED Flaşörü dönüş lambaları LED olan araçlar için üretilmiş 4 terminalli bir flaşördür. Klasik ikazsız sinyal flaşöründen tek farkı 1 Watt lampa akımında dahi yanıp sönmeye aralığını değiştirmeden çalışabilmesidir. Böylece günümüzde sıkça rastlanan LED ile dönüş ikazı veren araçlarda sorunsuz olarak kullanılabilir. (L), (P), (+) ve (-) terminaller 6,3 mm metaldir.

Notlar

Çapraz Ürün ve Orijinal Malzeme Kodları arka sayfada listelenmiştir.
 Talep halinde braketli ve/veya siyah kasa seçeneği mevcuttur.
 Tüm ölçüler milimetre cinsindedir.

Elektronik Flaşör - LED UyumluÜrün Kodu **203.104.019 (Devam)**

• 24V

• 4 Terminalli (L, P, +, -)

• LED Uyumlu

Çapraz Ürün Kodları *

| HELLA | MAHLE | NAGARES |
|-------------------------------|----------------|----------------|
| 4DB 009 123-001 | MFL7 72473884 | ITA/4-24 |
| 4DB 009 123-041 | MFL10 72473891 | ITAS/4-24 |
| HERTH+BUSS 75605174 | MFL40 72473929 | ITXS/4-24 |

* Çapraz ürün kodlarında listelenen ürünler, anma gerilimi, nominal sürekli akım, terminal sayısı ve işaretlerinin uygunluğu üzerinden hazırlanmıştır.

Orijinal Malzeme Üretici Kodları****CITROEN**

541632986

NISSAN

01501084-0

25710-9X403

VOLVO

1 437 1041

1 457 3119

** Orijinal malzeme üreticisi kodları, orijinal malzeme üreticisi ile, açık veya sınırlı erişime açık üçüncü partilerin sağladığı bilgilerden derlenmiştir.